

μ PD70F3378, 70F3379, 70F3380, 70F3381, 70F3382

V850ES/FJ3

32 ビット・シングルチップ・マイクロコントローラ

μ PD70F3378, 70F3379, 70F3380, 70F3381, 70F3382 は、リアルタイム制御向け 32 ビット・シングルチップ・マイクロコントローラ「V850 マイコン」の製品です。32 ビット CPU, ROM, RAM, 割り込みコントローラ, タイマ, シリアル・インタフェース, A/D コンバータ, DMA コントローラ, CAN コントローラなどを 1 チップに集積しています。

詳しい機能説明などは下記ユーザーズ・マニュアルに記載しております。設計の際には必ずお読みください。

V850ES/FE3, V850ES/FF3, V850ES/FG3, V850ES/FJ3, V850ES/FK3 **ハードウェア編** : U17793J

V850ES **アーキテクチャ編** : U15943J

特 徴

命令数 83

最小命令実行時間 20.83 ns (メイン・クロック (f_{xx}) = 48 MHz 動作時)

汎用レジスタ 32 ビット × 32 本

パワーオン・クリア機能

低電圧検出機能

オンチップ・デバッグ機能

内蔵メモリ RAM : 16/24/32/40/48 K バイト (1. 製品間の違い参照)

フラッシュ・メモリ : 256/384/512/768/1024 K バイト (1. 製品間の違い参照)

割り込み / 例外

ノンマスカブル割り込み : 2 要因

マスカブル割り込み (1. 製品間の違い参照)

ソフトウェア例外: 2 チャンネル, 16 要因

例外トラップ : 2 要因

I/O ライン 入出力ポート : 128

タイマ / カウンタ

16 ビット・インターバル・タイマ AA (TAA) : 5ch

16 ビット・タイマ / イベント・カウンタ AB (TMAB) : 3 ch

16 ビット・タイマ / イベント・カウンタ M (TMM) : 1 ch

時計用タイマ : 1 ch

ウォッチドッグ・タイマ 2 : 1 ch

モータ制御機能

本資料は、この製品の企画段階で作成していますので、予告なしに内容を変更することがあります。
また本資料で扱う製品の製品化を中止することがあります。

シリアル・インタフェース (SIO)

アシンクロナス・シリアル・インタフェース A (UARTA) : 3 ch, 6 ch (1. **製品間の違い参照**)

3線式可変長シリアル・インタフェース B (CSIB) : 3 ch, 4 ch (1. **製品間の違い参照**)

CAN コントローラ : 3 ch, 4 ch (1. **製品間の違い参照**)

DMA コントローラ : 4 ch

A/D コンバータ 10 ビット分解能 : 24 ch

クロック・ジェネレータ メイン・クロック / サブクロック動作

CPU クロック 7 段階 (fxx, fxx/2, fxx/4, fxx/8, fxx/16, fxx/32, fsc)

クロック・スルー・モード / PLL モード選択可

低速内蔵発振器 : 240 kHz (TYP.)

高速内蔵発振器 : 8 MHz (TYP.)

スタンバイ機能 HALT/IDLE1/IDLE2 / ソフトウェア STOP / サブクロック / サブ IDLE モード

応用分野

自動車電装分野 (CAN コントローラ内蔵汎用品)

オーダ情報

オーダ名称	パッケージ	内蔵メモリ	品質水準	備考
μ PD70F3378M1GJA-GAE-AX	144ピン・プラス チックLQFP (ファインピッチ) (20×20)	256 Kバイト	(A)	パワーオン・ クリア機能非搭載
μ PD70F3378M1GJA1-GAE-AX			(A1)	
μ PD70F3378M1GJA2-GAE-AX			(A2)	
μ PD70F3378M2GJA-GAE-AX			(A)	パワーオン・ クリア機能搭載
μ PD70F3378M2GJA1-GAE-AX			(A1)	
μ PD70F3378M2GJA2-GAE-AX			(A2)	
μ PD70F3379M1GJA-GAE-AX	384 Kバイト	384 Kバイト	(A)	パワーオン・ クリア機能非搭載
μ PD70F3379M1GJA1-GAE-AX			(A1)	
μ PD70F3379M1GJA2-GAE-AX			(A2)	
μ PD70F3379M2GJA-GAE-AX			(A)	パワーオン・ クリア機能搭載
μ PD70F3379M2GJA1-GAE-AX			(A1)	
μ PD70F3379M2GJA2-GAE-AX			(A2)	
μ PD70F3380M1GJA-GAE-AX	512 Kバイト	512 Kバイト	(A)	パワーオン・ クリア機能非搭載
μ PD70F3380M1GJA1-GAE-AX			(A1)	
μ PD70F3380M1GJA2-GAE-AX			(A2)	
μ PD70F3380M2GJA-GAE-AX			(A)	パワーオン・ クリア機能搭載
μ PD70F3380M2GJA1-GAE-AX			(A1)	
μ PD70F3380M2GJA2-GAE-AX			(A2)	
μ PD70F3381M1GJA-GAE-AX	768 Kバイト	768 Kバイト	(A)	パワーオン・ クリア機能非搭載
μ PD70F3381M1GJA1-GAE-AX			(A1)	
μ PD70F3381M1GJA2-GAE-AX			(A2)	
μ PD70F3381M2GJA-GAE-AX			(A)	パワーオン・ クリア機能搭載
μ PD70F3381M2GJA1-GAE-AX			(A1)	
μ PD70F3381M2GJA2-GAE-AX			(A2)	
μ PD70F3382M1GJA-GAE-AX	1024 Kバイト	1024 Kバイト	(A)	パワーオン・ クリア機能非搭載
μ PD70F3382M1GJA1-GAE-AX			(A1)	
μ PD70F3382M1GJA2-GAE-AX			(A2)	
μ PD70F3382M2GJA-GAE-AX			(A)	パワーオン・ クリア機能搭載
μ PD70F3382M2GJA1-GAE-AX			(A1)	
μ PD70F3382M2GJA2-GAE-AX			(A2)	

備考1. 各品質水準の動作周囲温度は次のとおりです。

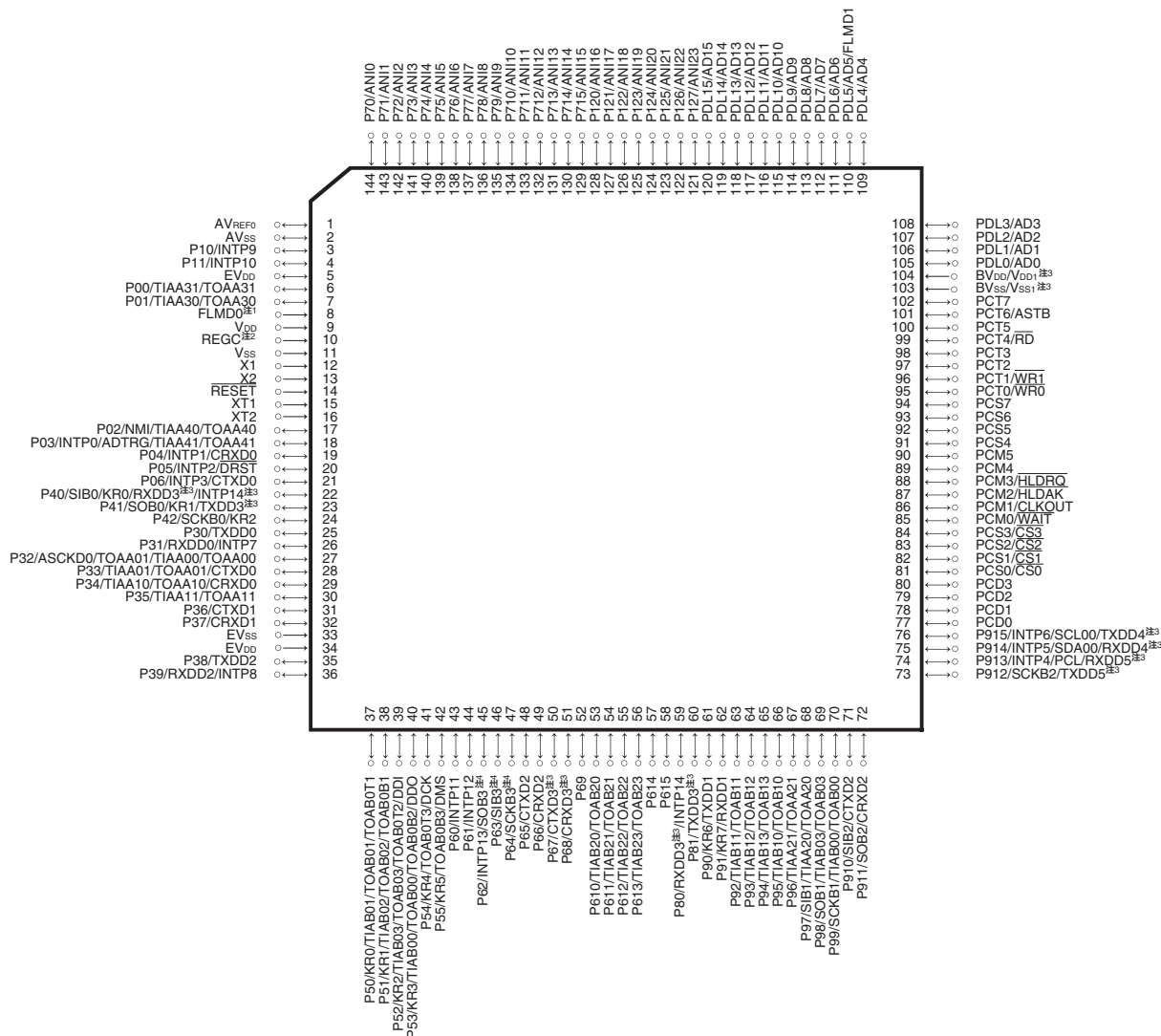
(A) : -40 ~ +85 , (A1) : -40 ~ +110 , (A2) : -40 ~ +125

2. オーダ名称末尾「-AX」の製品は、鉛フリー製品です。

品質水準とその応用分野の詳細については当社発行の資料「NEC 半導体デバイスの品質水準」
(資料番号 C11531J)をご覧ください。

端子接続図 (Top View)

144 ピン・プラスチック LQFP (ファインピッチ) (20 × 20)

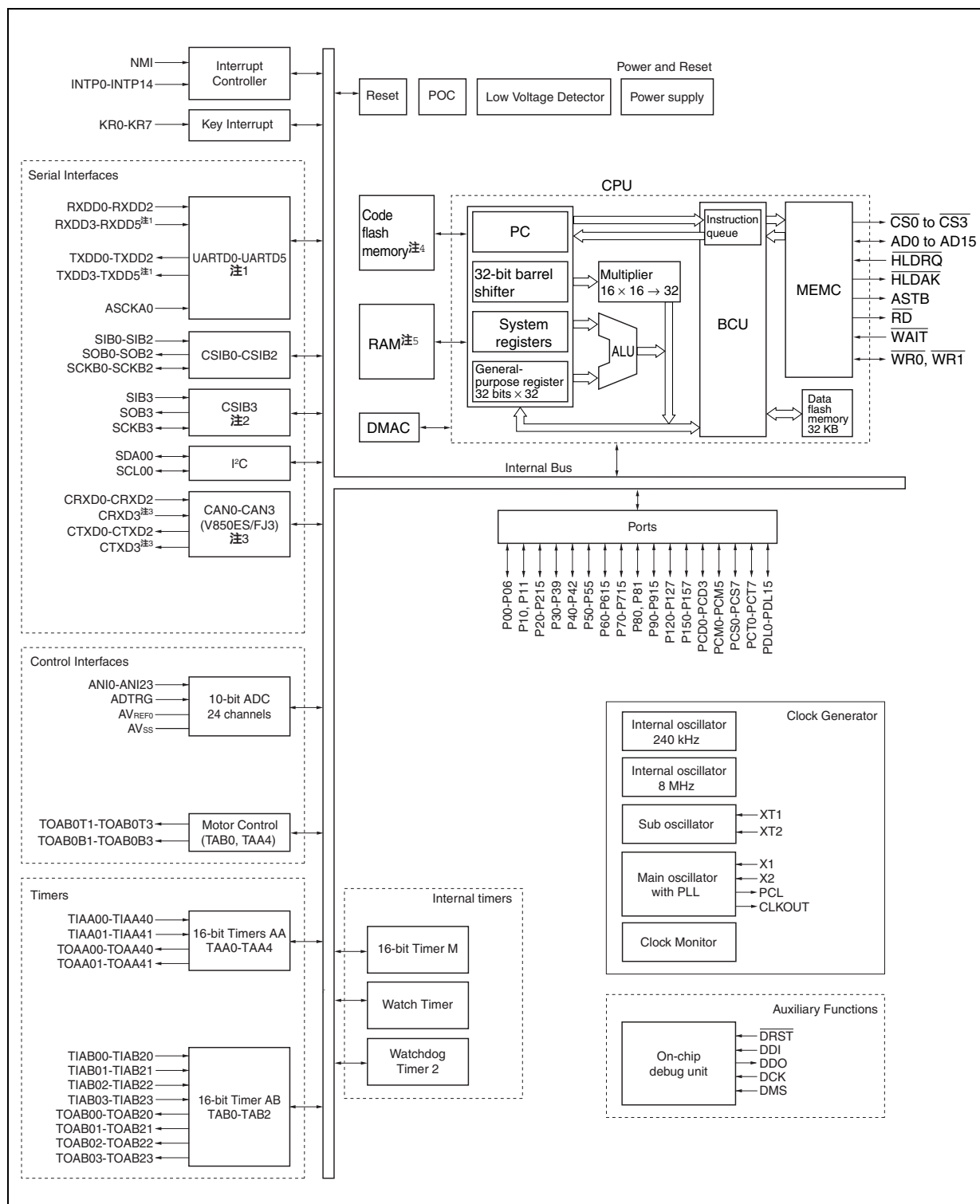


- 注1. FLMD0 : 通常モード時は VSS に接続してください。
2. REGC 端子は 4.7 μF のコンデンサを介し , VSS に接続してください。
3. μ PD70F3378 には搭載されていません。
4. μ PD70F3378, 70F3379, 70F3380 には搭載されていません。

端子名称

AD0 to AD15:	Address/data bus	PCT0 to PCT7:	Port CT
ADTRG:	A/D trigger input	PDL0 to PDL15:	Port DL
ANI0 to ANI23:	Analog input	$\overline{\text{RD}}$:	Read strobe
ASCKD0:	Asynchronous serial clock	REGC:	Regulator control
ASTB:	Address strobe	$\overline{\text{RESET}}$:	Reset
AV _{REF0} :	Analog reference voltage	RXDD0 to RXDD5:	Receive data
AV _{SS} :	Analog V _{SS}	SCKB0 to SCKB3:	Serial clock
BV _{DD} :	Power supply for bus interface	SCL00	I ² C clock
BV _{SS} :	Ground for bus interface	SDA00	I ² C data
CLKOUT:	Clock output	SIB0 to SIB3:	Serial input
CRXD0 to CRXD3:	CAN receive data	SOB0 to SOB3:	Serial output
$\overline{\text{CS0}}$ to $\overline{\text{CS3}}$:	Chip select	TIAA00, TIAA01,	
CTXD0 to CTXD3:	CAN transmit data	TIAA10, TIAA11,	
DCK:	Debug clock	TIAA20, TIAA21,	
DDI:	Debug data input	TIAA30, TIAA31,	
DDO:	Debug data output	TIAA40, TIAA41,	
DMS:	Debug mode select	TIAB00 to TIAB03,	
$\overline{\text{DRST}}$:	Debug reset	TIAB10 to TIAB13,	
EV _{DD} :	Power supply for port	TIAB20 to TIAB23:	Timer input
EV _{SS} :	Ground for port	TOAA00, TOAA01,	
FLMD0, FLMD1:	Flash programming mode	TOAA10, TOAA11,	
$\overline{\text{HLDAK}}$:	Hold acknowledge	TOAA20, TOAA21,	
$\overline{\text{HLDRQ}}$:	Hold request	TOAA30, TOAA31,	
INTP0 to INTP14:	Interrupt request from peripherals	TOAA40, TOAA41,	
KR0 to KR7:	Key return	TOAB00 to TOAB03,	
NMI:	Non-maskable interrupt request	TOAB0B1 to TOAB0B3,	
P00 to P06:	Port 0	TOAB0T1 to TOAB0T3,	
P10, P11:	Port 1	TOAB10 to TOAB13,	
P30 to P39:	Port 3	TOAB20 to TOAB23:	Timer output
P40 to P42:	Port 4	TXDD0 to TXDD5:	Transmit data
P50 to P55:	Port 5	V _{DD} , V _{DD1} :	Power supply
P60 to P615:	Port 6	V _{SS} , V _{SS1} :	Ground
P70 to P715:	Port 7	$\overline{\text{WAIT}}$:	Wait
P80, P81:	Port 8	$\overline{\text{WR0}}$:	Write strobe low level data
P90 to P915:	Port 9	$\overline{\text{WR1}}$:	Write strobe high level data
P120 to P127:	Port 12	X1, X2:	Crystal for main clock
PCD0 to PCD3:	Port CD	XT1, XT2:	Crystal for subclock
PCL:	Programmable clock output		
PCM0 to PCM5:	Port CM		
PCS0 to PCS7:	Port CS		

内部ブロック図



次の表に、内部ブロック図に「注」を付けた箇所の製品間の機能の違いをまとめます。

注	機能	μ PD70F3378	μ PD70F3379	μ PD70F3380	μ PD70F3381	μ PD70F3382
1	UARTD3-UARTD5	なし	あり	あり	あり	あり
2	CSIB3	なし	なし	なし	あり	あり
3	CAN3	なし	あり	あり	あり	あり
4	フラッシュROM	256 KB	384 KB	512 KB	768 KB	1024 KB
5	RAM	16 KB	24 KB	32 KB	40 KB	48 KB

目 次

1. 製品間の違い	9
2. 端子機能	10
2.1 ポート端子	10
2.2 ポート以外の端子	14
2.3 端子状態	20
2.4 各端子の入出力回路タイプと未使用時の処理	21
3. 電気的特性	24
3.1 (A) 製品についての電気的特性	24
3.1.1 絶対最大定格	24
3.1.2 容 量	26
3.1.3 動作条件	26
3.1.4 発振回路特性	27
3.1.5 PLL 特性	29
3.1.6 SSCG 特性	29
3.1.7 内蔵発振器特性	29
3.1.8 電圧レギュレータ特性	30
3.1.9 DC 特性	31
3.1.10 データ保持特性	51
3.1.11 AC 特性	52
3.1.12 A/D コンバータ	64
3.1.13 POC 回路特性	65
3.1.14 LVI 回路特性	65
3.1.15 RAM 保持フラグ特性	66
3.1.16 フラッシュ・メモリ・プログラミング特性	67
3.2 (A1) 製品についての電気的特性	69
3.2.1 絶対最大定格	69
3.2.2 容 量	71
3.2.3 動作条件	71
3.2.4 発振回路特性	72
3.2.5 PLL 特性	74
3.2.6 SSCG 特性	74
3.2.7 内蔵発振器特性	74
3.2.8 電圧レギュレータ特性	75
3.2.9 DC 特性	76
3.2.10 データ保持特性	96
3.2.11 AC 特性	97
3.2.12 A/D コンバータ	109
3.2.13 POC 回路特性	110
3.2.14 LVI 回路特性	111

3.2.15	RAM 保持フラグ特性	...	112
3.2.16	フラッシュ・メモリ・プログラミング特性	...	113
3.3	(A2) 製品についての電気的特性	...	115
3.3.1	絶対最大定格	...	115
3.3.2	容量	...	117
3.3.3	動作条件	...	117
3.3.4	発振回路特性	...	118
3.3.5	PLL 特性	...	120
3.2.6	SSCG 特性	...	120
3.3.7	内蔵発振器特性	...	120
3.3.8	電圧レギュレータ特性	...	121
3.3.9	DC 特性	...	122
3.3.10	データ保持特性	...	142
3.3.11	AC 特性	...	143
3.3.12	A/D コンバータ	...	155
3.3.13	POC 回路特性	...	156
3.3.14	LVI 回路特性	...	157
3.3.15	RAM 保持フラグ特性	...	158
3.3.16	フラッシュ・メモリ・プログラミング特性	...	159
4.	外形図	...	161

1. 製品間の違い

製 品		μ PD70F3378	μ PD70F3379	μ PD70F3380	μ PD70F3381	μ PD70F3382
CPU		V850ES (32ビットRISC)				
内蔵 メモリ	フラッシュROM	256 KB	384 KB	512 KB	768 KB	1024 KB
	マスクROM	-	-	-	-	-
	RAM	16 KB	24 KB	32 KB	40 KB	48 KB
	データ・フラッシュ	32 KB				
外部メモリ・インタフェース		16ビット・マルチプレクス・アドレス/データ・バス, 4チップ・セレクト				
動作 クロック	CPU周波数	Max. 32 MHz ^{注1}	Max. 48 MHz ^{注2}			
	PLL通倍	× 8				
	SSCG	周波数変調率指定 typ. ± 5 %				
	メインOSC	4 ~ 16 MHz				
	サブOSC	RCまたはクリスタル				
	低速内蔵発振器	Typ. 240 kHz				
	高速内蔵発振器	Typ. 8 MHz				
I/Oポート		128				
タイマ	TAA	5 ch				
	TAB	3 ch				
	TMM	1 ch				
	モータ制御	1 ch				
	時計	1 ch				
	WDT2	1 ch				
A/Dコンバータ		10ビット × 24ch				
シリアル・ インタフェ ース	UART (LIN)	3 ch	6 ch			
	CSI	3 ch			4 ch	
	IIC	1 ch				
	CAN	3 ch	4 ch			
DMA		4 ch				
割り込み (マスカブル)	外部	15 ch				
	内部	70 ch	80 ch		82 ch	
その他	スタンバイ機能	HALT, IDLE1, IDLE2, STOP, サブクロック動作, サブIDLE				
	キー・リターン入力	8 ch				
	クロック・モニタ 機能	あり				
	POC	パワーオン・クリア Typ. 3.5 V以下				
	LVI	低電圧検出 Typ. 3.7/4.0 V以下 (ソフトウェアにて選択)				
	オンチップ・ デバッグ機能	あり				
動作電圧		3.3 ~ 5.5 V				
パッケージ		144ピン・プラスチックLQFP (ファインピッチ) (20 × 20)				

注1. (A2) 製品は, Max.24 MHz です。

2. (A2) 製品は, Max.32 MHz です。

2. 端子機能

2.1 ポート端子

各ポートは、1ビット単位で入出力の指定が可能です。表2-1に各ポート端子と兼用端子の対応を示します。

なお、表2-1で使用している「ポート・グループ」という用語は、ポート端子のグループを意味します。各ポート端子の名前は、Pnm (nmは番号)です。たとえば、P04はポート・グループ0のポート4となります。「ポートP04」と呼ぶ場合もあります。

表2-1 ポートと兼用機能 (1/4)

ポート・グループ名	ポート名	兼用出力機能	兼用入力機能	入出力回路タイプ
0	P00	TOAA31	TIAA31	5-W
	P01	TOAA30	TIAA30	5-W
	P02	TOAA40	NMI/TIAA40	5-W
	P03	TOAA41	INTP0/TIAA41/ADTRG	5-W
	P04	-	INTP1/CRXD0	5-W
	P05	-	INTP2/DRST	5-AF
	P06	CTXD0	INTP3	5-W
1	P10	-	INTP9	5-W
	P11	-	INTP10	5-W
3	P30	TXDD0	-	5-W
	P31	-	RXDD0/INTP7	5-W
	P32	TOAA00/TOAA01	ASCKD0/TIAA00	5-W
	P33	TOAA01/CTXD0	TIAA01	5-W
	P34	TOAA10	TIAA10/CRXD0	5-W
	P35	TOAA11	TIAA11	5-W
	P36	CTXD1	-	5-W
	P37	-	CRXD1	5-W
	P38	TXDD2	-	5-W
	P39	-	RXDD2/INTP8	5-W
	4	P40	-	SIB0/KR0/RXDD3 ^注 /INTP14 ^注
P41		SOB0/TXDD3 ^注	KR1	5-W
P42		SCKB0	SCKB0/KR2	5-W

注 μ PD70F3378には搭載されていません。

表2 - 1 ポートと兼用機能 (2/4)

ポート・グループ名	ポート名	兼用出力機能	兼用入力機能	入出力回路タイプ
5	P50	TOAB01/TOAB0T1	KR0/TIAB01	5-W
	P51	TOAB02/TOAB0B1	KR1/TIAB02	5-W
	P52	TOAB03/TOAB0T2	KR2/TIAB03/DDI	5-W
	P53	TOAB00/TOAB0B2/DDO	KR3/TIAB00	5-W
	P54	TOAB0T3	KR4/DCK	5-W
	P55	TOAB0B3	KR5/DMS	5-W
6	P60	-	INTP11	5-W
	P61	-	INTP12	5-W
	P62	SOB3 ^{注1}	INTP13	5-W
	P63	-	SIB3 ^{注1}	5-W
	P64	SCKB3 ^{注1}	SCKB3 ^{注1}	5-W
	P65	CTXD2	-	5-W
	P66	-	CRXD2	5-W
	P67	CTXD3 ^{注2}	-	5-W
	P68	-	CRXD3 ^{注2}	5-W
	P69	-	-	5-W
	P610	TOAB20	TIAB20	5-W
	P611	TOAB21	TIAB21	5-W
	P612	TOAB22	TIAB22	5-W
	P613	TOAB23	TIAB23	5-W
	P614	-	-	5-W
P615	-	-	5-W	
7	P70	-	ANI0	11-G
	P71	-	ANI1	11-G
	P72	-	ANI2	11-G
	P73	-	ANI3	11-G
	P74	-	ANI4	11-G
	P75	-	ANI5	11-G
	P76	-	ANI6	11-G
	P77	-	ANI7	11-G
	P78	-	ANI8	11-G
	P79	-	ANI9	11-G
	P710	-	ANI10	11-G
	P711	-	ANI11	11-G
	P712	-	ANI12	11-G
	P713	-	ANI13	11-G
	P714	-	ANI14	11-G
P715	-	ANI15	11-G	
8	P80	-	RXDD3 ^{注2} /INTP14	5-W
	P81	TXDD3 ^{注2}	-	5-W

注1. μ PD70F3378, 70F3379, 70F3380には搭載されていません。

2. μ PD70F3378には搭載されていません。

表2 - 1 ポートと兼用機能 (3/4)

ポート・グループ名	ポート名	兼用出力機能	兼用入力機能	入出力回路タイプ
9	P90	TXDD1	KR6	5-W
	P91	-	KR7/RXDD1	5-W
	P92	TOAB11	TIAB11	5-W
	P93	TOAB12	TIAB12	5-W
	P94	TOAB13	TIAB13	5-W
	P95	TOAB10	TIAB10	5-W
	P96	TOAA21	TIAA21	5-W
	P97	TOAA20	SIB1/TIAA20	5-W
	P98	SOB1/TOAB03	TIAB03	5-W
	P99	SCKB1/TOAB00	SCKB1/TIAB00	5-W
	P910	CTXD2	SIB2	5-W
	P911	SOB2	CRXD2	5-W
	P912	SCKB2/TXDD5 ^注	SCKB2	5-W
	P913	PCL	INTP4/RXDD5 ^注	5-W
	P914	SDA00	SDA00/INTP5/RXDD4 ^注	5-W
P915	SCL00/TXDD4 ^注	SCL00/INTP6	5-W	
12	P120	-	ANI16	11-G
	P121	-	ANI17	11-G
	P122	-	ANI18	11-G
	P123	-	ANI19	11-G
	P124	-	ANI20	11-G
	P125	-	ANI21	11-G
	P126	-	ANI22	11-G
	P127	-	ANI23	11-G
CD	PCD0	-	-	5
	PCD1	-	-	5
	PCD2	-	-	5
	PCD3	-	-	5
CM	PCM0	-	WAIT	5
	PCM1	CLKOUT	-	5
	PCM2	HLDK	-	5
	PCM3	-	HLDRQ	5
	PCM4	-	-	5
	PCM5	-	-	5

注 μ PD70F3378には搭載されていません。

表2 - 1 ポートと兼用機能 (4/4)

ポート・グループ名	ポート名	兼用出力機能	兼用入力機能	入出力回路タイプ
CS	PCS0	$\overline{CS0}$	-	5
	PCS1	$\overline{CS1}$	-	5
	PCS2	$\overline{CS2}$	-	5
	PCS3	$\overline{CS3}$	-	5
	PCS4	-	-	5
	PCS5	-	-	5
	PCS6	-	-	5
	PCS7	-	-	5
CT	PCT0	$\overline{WR0}$	-	5
	PCT1	$\overline{WR1}$	-	5
	PCT2	-	-	5
	PCT3	-	-	5
	PCT4	\overline{RD}	-	5
	PCT5	-	-	5
	PCT6	ASTB	-	5
	PCT7	-	-	5
DL	PDL0	AD0	AD0	5-K
	PDL1	AD1	AD1	5-K
	PDL2	AD2	AD2	5-K
	PDL3	AD3	AD3	5-K
	PDL4	AD4	AD4	5-K
	PDL5	AD5	AD5/FLMD1	5-K
	PDL6	AD6	AD6	5-K
	PDL7	AD7	AD7	5-K
	PDL8	AD8	AD8	5-K
	PDL9	AD9	AD9	5-K
	PDL10	AD10	AD10	5-K
	PDL11	AD11	AD11	5-K
	PDL12	AD12	AD12	5-K
	PDL13	AD13	AD13	5-K
	PDL14	AD14	AD14	5-K
	PDL15	AD15	AD15	5-K

2.2 ポート以外の端子

表2-2 ポート以外の端子（アルファベット順）（1/6）

端子名	I/O	機 能	ポート	端子番号
AD0	I/O	外部メモリ・インタフェース・アドレス/データ0-15	PDL0	105
AD1			PDL1	106
AD2			PDL2	107
AD3			PDL3	108
AD4			PDL4	109
AD5			PDL5	110
AD6			PDL6	111
AD7			PDL7	112
AD8			PDL8	113
AD9			PDL9	114
AD10			PDL10	115
AD11			PDL11	116
AD12			PDL12	117
AD13			PDL13	118
AD14			PDL14	119
AD15			PDL15	120
ADTRG	I	A/Dコンバータ0外部トリガ入力	P03	18
ANI0	I	A/Dコンバータ0入力0-23	P70	144
ANI1			P71	143
ANI2			P72	142
ANI3			P73	141
ANI4			P74	140
ANI5			P75	139
ANI6			P76	138
ANI7			P77	137
ANI8			P78	136
ANI9			P79	135
ANI10			P710	134
ANI11			P711	133
ANI12			P712	132
ANI13			P713	131
ANI14			P714	130
ANI15			P715	129
ANI16			P120	128
ANI17			P121	127
ANI18			P122	126
ANI19			P123	125
ANI20			P124	124
ANI21			P125	123
ANI22			P126	122
ANI23			P127	121

表2 - 2 ポート以外の端子 (アルファベット順) (2/6)

端子名	I/O	機 能	ポート	端子番号
ASCKD0	I	UARTD0ポー・レート・クロック入力	P32	27
ASTB	O	外部メモリ・インタフェース・アドレス・ストロープ信号	PCT6	101
AV _{REF0}	-	A/Dコンバータ基準電圧入力	-	1
AV _{SS}	-	A/Dコンバータ用グラウンド電位	-	2
BV _{DD}	-	I/Oバッファ電源電圧	-	104
BV _{SS}	-	I/Oバッファ電源グラウンド	-	103
CLKOUT	O	CPUシステム・クロック出力	PCM1	86
CRXD0	I	CAN0-CAN3受信データ	P04	19
			P34	29
CRXD1			P37	32
CRXD2			P66	49
CRXD3			P911	72
	P68	51		
CS0	O	外部メモリ・インタフェース・チップ・セレクト信号	PCS0	81
CS1			PCS1	82
CS2			PCS2	83
CS3			PCS3	84
CTXD0	O	CAN0-CAN3送信データ	P06	21
			P33	28
CTXD1			P36	31
CTXD2			P65	48
CTXD3			P910	71
	P67	50		
DCK	I	デバッグ・クロック	P54	41
DDI	I	デバッグ・データ入力	P52	39
DDO	O	デバッグ・データ出力	P53	40
DMS	I	デバッグ・モード・セレクト入力	P55	42
DRST	I	デバッグ・リセット	P05	20
EV _{DD}	-	I/Oバッファ電源電圧	-	5, 34
EV _{SS}	-	I/Oバッファ電源グラウンド	-	33
FLMD0	-	フラッシュ・プログラミング・モード引き込み端子	-	8
FLMD1	-	フラッシュ・プログラミング・モード引き込み端子	PDL5	110
HLDKAK	O	バス・ホールド・アクノリッジ出力	PCM2	87
HLDRQ	I	バス・ホールド要求入力	PCM3	88

表2 - 2 ポート以外の端子 (アルファベット順) (3/6)

端子名	I/O	機 能	ポート	端子番号
INTP0	I	外部割り込み0-14	P03	18
INTP1			P04	19
INTP2			P05	20
INTP3			P06	21
INTP4			P913	74
INTP5			P914	75
INTP6			P915	76
INTP7			P31	26
INTP8			P39	36
INTP9			P10	3
INTP10			P11	4
INTP11			P60	43
INTP12			P61	44
INTP13			P62	45
INTP14			P40	22
			P80	59
KR0	I	キー割り込み入力0-7	P40	22
			P50	37
KR1			P41	23
			P51	38
KR2			P42	24
			P52	39
KR3			P53	40
			P54	41
KR4			P55	42
KR5			P90	61
KR6				
KR7			P91	62
NMI ^注	I	ノンマスカブル割り込み	P02	17
PCL	O	プログラマブル・クロック出力	P913	74
RD	O	外部メモリ・インタフェース・リード・ストロープ	PCT4	99
REGC	-	レギュレータ出力安定容量接続	-	10
RESET	I	リセット入力	-	14

注 NMI 端子は P02 端子と兼用しており、リセット後は P02 端子として機能します。NMI を有効にする場合は、PMC0.PMC02 ビットをセット (1) してください。また、NMI 端子の初期設定は“エッジ検出なし”になっています。INTF0, INTR0 レジスタで NMI 端子の有効エッジを選択する必要があります。

表2 - 2 ポート以外の端子 (アルファベット順) (4/6)

端子名	I/O	機能	ポート	端子番号
RXDD0	I	UARTD0-UARTD5受信データ	P31	26
RXDD1			P91	62
RXDD2			P39	36
RXDD3			P40	22
RXDD4			P80	59
RXDD5			P914	75
SCKB0	I/O	クロック同期式シリアル・インタフェース CSIB0-CSIB3クロック	P42	24
SCKB1			P99	70
SCKB2			P912	73
SCKB3			P64	47
SCL00	I/O	I ² C0クロック	P915	76
SDA00	I/O	I ² C0データ	P914	75
SIB0	I	クロック同期式シリアル・インタフェース CSIB0-CSIB3 データ入力	P40	22
SIB1			P97	68
SIB2			P910	71
SIB3			P63	46
SOB0	O	クロック同期式シリアル・インタフェース CSIB0-CSIB3 データ出力	P41	23
SOB1			P98	69
SOB2			P911	72
SOB3			P62	45
TIAA00	I	タイマTAA0-TAA4チャンネル0キャプチャ・トリガ入力	P32	27
TIAA10			P34	29
TIAA20			P97	68
TIAA30			P01	7
TIAA40			P02	17
TIAA01	I	タイマTAA0-TAA4チャンネル1キャプチャ・トリガ入力	P33	28
TIAA11			P35	30
TIAA21			P96	67
TIAA31			P00	6
TIAA41			P03	18
TIAB00	I	タイマTAB0-TAB2チャンネル0キャプチャ・トリガ入力	P53	40
TIAB10			P99	70
TIAB20			P95	66
TIAB01	I	タイマTAB0-TAB2チャンネル1キャプチャ・トリガ入力	P610	53
TIAB11			P50	37
TIAB21			P92	63
			P611	54

表2 - 2 ポート以外の端子 (アルファベット順) (5/6)

端子名	I/O	機 能	ポート	端子番号
TIAB02	I	タイマTAB0-TAB2チャンネル2キャプチャ・トリガ入力	P51	38
TIAB12			P93	64
TIAB22			P612	55
TIAB03	I	タイマTAB0-TAB2チャンネル2キャプチャ・トリガ入力	P52	39
TIAB13			P98	69
TIAB23			P94	65
TOAA00	O	タイマTAA0-TAA4チャンネル0信号出力	P32	27
TOAA10			P34	29
TOAA20			P97	68
TOAA30			P01	7
TOAA40			P02	17
TOAA01	O	タイマTAA0-TAA4チャンネル1信号出力	P32	27
TOAA11			P33	28
TOAA21			P35	30
TOAA31			P96	67
TOAA41			P00	6
TOAB00	O	タイマTAB0-TAB2チャンネル0信号出力	P03	18
TOAB10			P53	40
TOAB20			P99	70
TOAB01	O	タイマTAB0-TAB2チャンネル1信号出力	P95	66
TOAB11			P610	53
TOAB21			P50	37
TOAB02	O	タイマTAB0-TAB2チャンネル2信号出力	P92	63
TOAB12			P611	54
TOAB22			P51	38
TOAB03	O	タイマTAB0-TAB2チャンネル3信号出力	P93	64
TOAB13			P612	55
TOAB23			P52	39
TOAB0B1	O	モータ制御出力信号	P98	69
TOAB0B2			P94	65
TOAB0B3			P613	56
TOAB0T1	O	モータ制御出力信号	P51	38
TOAB0T2			P53	40
TOAB0T3			P55	42
			P50	37
			P52	39
			P54	41

表2 - 2 ポート以外の端子 (アルファベット順) (6/6)

端子名	I/O	機 能	ポート	端子番号
TXDD0	O	UARTD0-UARTD5送信データ	P30	25
TXDD1			P90	61
TXDD2			P38	35
TXDD3			P41	23
TXDD4			P81	60
TXDD5			P915	76
V _{DD}	-	内部電源電圧	-	9
V _{DD1}	-	内部電源電圧	-	104
V _{SS}	-	内部電源グラウンド	-	11
V _{SS1}	-	内部電源グラウンド	-	103
WAIT	I	外部メモリ・インタフェース・データ・ウェイト要求	PCM0	85
WR0	O	外部メモリ・インタフェース・ライト・ストロブ (下位8ビット)	PCT0	95
WR1	O	外部メモリ・インタフェース・ライト・ストロブ (上位8ビット)	PCT1	96
X1	I	メイン・クロック発振子接続	-	12
X2	-	メイン・クロック発振子接続	-	13
XT1	I	サブ発振子接続	-	15
XT2	-	サブ発振子接続	-	16

備考 下記の兼用機能は、異なる2つのポート(端子)に備わっています。どちらの端子で兼用機能を使用するかを選択できます。詳細は、V850ES/FE3, V850ES/FF3, V850ES/FG3, V850ES/FJ3, V850ES/FK3 **ユーザズ・マニュアル ハードウェア編(U17793J)**を参照してください。

ユニット	兼用機能	I/O	ポート1	ポート2
タイマ	TOAA01	O	P33	P32
	TIAB00	I	P53	P99
	TOAB00	O	P53	P99
	TIAB03	I	P52	P98
	TOAB03	O	P52	P98
UARTD	RXDD3	I	P40	P80
	TXDD3	O	P41	P81
CAN	CTXD0	O	P06	P33
	CRXD0	I	P04	P34
	CTXD2	O	P65	P910
	CRXD2	I	P66	P911
外部割り込み	INTP14	I	P40	P80
キー割り込み	KR0	I	P40	P50
	KR1	I	P41	P51
	KR2	I	P42	P52

2.3 端子状態

表 2 - 3 は、リセット時およびスタンバイ機能使用時、それらの動作状態が解除され通常動作モードになったときの端子状態を示しています。

N - Wire デバッグ・インタフェース端子である \overline{DRST} , DDI, DDO, DCK, DMS は、リセット解除後の動作がリセット要因によって異なります。外部 \overline{RESET} または内部のパワーオン・クリア要因では、すべての端子が入力モードに設定されますが、その他の内部リセット要因では、端子はデバッグで使用可能になります。

HALT モードは CPU の動作を中断するだけなので、端子状態に影響しません。

表2 - 3 端子機能とリセット/スタンバイ機能

動作状態		端子機能
外部 \overline{RESET}	リセット中	<ul style="list-style-type: none"> ・ P05/\overline{DRST} : P05ポート入力, 内部プルダウン抵抗接続。 ・ その他の端子 : ハイ・インピーダンス
	リセット後	<ul style="list-style-type: none"> ・ P05/\overline{DRST} : \overline{DRST}入力, 内部プルダウン抵抗接続。 ・ P52/DDI, P54/DCK, P55/DMS : DDI, DCK, DMS入力 ・ P53/DDO : DDO出力 ・ その他の端子 : 入力ポート・モード
パワーオン・クリア (POC)	リセット中	<ul style="list-style-type: none"> ・ P05/\overline{DRST} : P05ポート入力, 内部プルダウン抵抗接続。 ・ その他の端子 : ハイ・インピーダンス
	リセット後	<ul style="list-style-type: none"> ・ P05/\overline{DRST} : P05ポート入力 (内部プルダウン抵抗切断) ・ その他の端子 : 入力ポート・モード
その他のリセット要因	リセット中	<ul style="list-style-type: none"> ・ P05/\overline{DRST}, P52/DDI, P53/DDO, P54/DCK, P55/DMS : リセット前と同じ ・ その他の端子 : 入力ポート・モード
	リセット後	
HALTモード	モード中	HALTモード設定前の状態を保持
	モード解除後	
IDLE1, IDLE2, STOPモード	モード中	<ul style="list-style-type: none"> スタンバイ機能設定前の状態を保持 出力信号有効, 出力レベルを維持 スタンバイ機能の解除要因^注となる入力信号は有効 その他入力状態端子への入力信号は無視
	モード解除後	スタンバイ機能設定前の状態を保持

注 ウェイク・アップ機能を持つ入力信号 : 外部割り込み (INTP0-INTP14, NMI), CAN0-CAN3 受信データ (CRXD0-CRXD3), キー割り込み (KR0-KR7)

2.4 各端子の入出力回路タイプと未使用時の処理

各端子の入出力回路タイプと未使用時の処理方法（推奨接続方法）を表2-4に、また各タイプの回路図を一部簡略化した形式を用いて図2-1に示します。

表2-4 未使用端子の推奨接続

	端子	入出力回路タイプ	推奨接続
ポート端子	ポート・グループ0, 1, 3-6, 8, 9の端子（ポート・グループ0のP05端子を除く）	5-W	・出力時：オープン ・入力時：端子ごとに抵抗を介してEV _{DD} またはEV _{SS} に接続
	ポート・グループ0のP05端子	5-AF	・出力時：オープン ・入力時：端子ごとに抵抗を介してEV _{SS} に接続
	ポート・グループ7, 12の端子	11-G	・出力時：オープン ・入力時：端子ごとに抵抗を介してAV _{REF0} またはAV _{SS} に接続
	ポート・グループCD, CM, CS, CTの端子	5	・出力時：オープン ・入力時：端子ごとに抵抗を介してBV _{DD} またはBV _{SS} に接続
	ポート・グループDLの端子	5-K	・出力時：オープン ・入力時：端子ごとに抵抗を介してBV _{DD} またはBV _{SS} に接続
ポート以外の端子	AV _{REF0}	-	V _{DD} に直接接続
	FLMD0	-	フラッシュ・メモリ・プログラミング・モード時以外は、V _{SS} に接続
	REGC	-	レギュレータ出力安定容量接続
	RESET	2	-
	XT1	16	抵抗を介してV _{SS} に接続
	XT2	16	オープン

- 備考1. 未使用端子に抵抗を介して電源またはグランドへ接続する場合、個別に1k~10kΩの抵抗を介して接続することを推奨します。
2. 総出力電流が最大値を越えた場合、出力バッファが破損する可能性があります。誤って出力が許可された場合に出力バッファを破損から守るために、直列抵抗の挿入を推奨します。

図2 - 1 端子の入出力回路 (1/2)

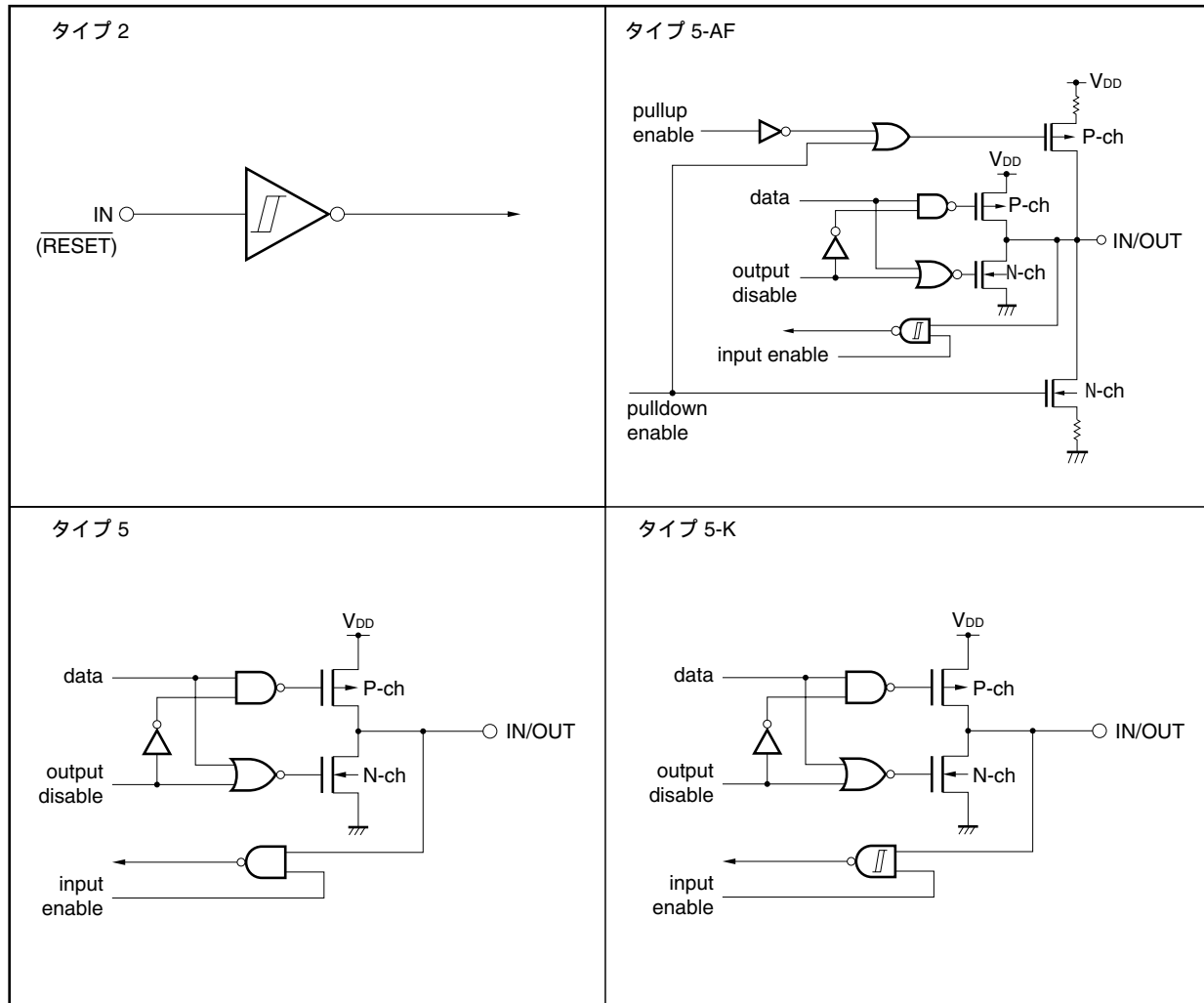
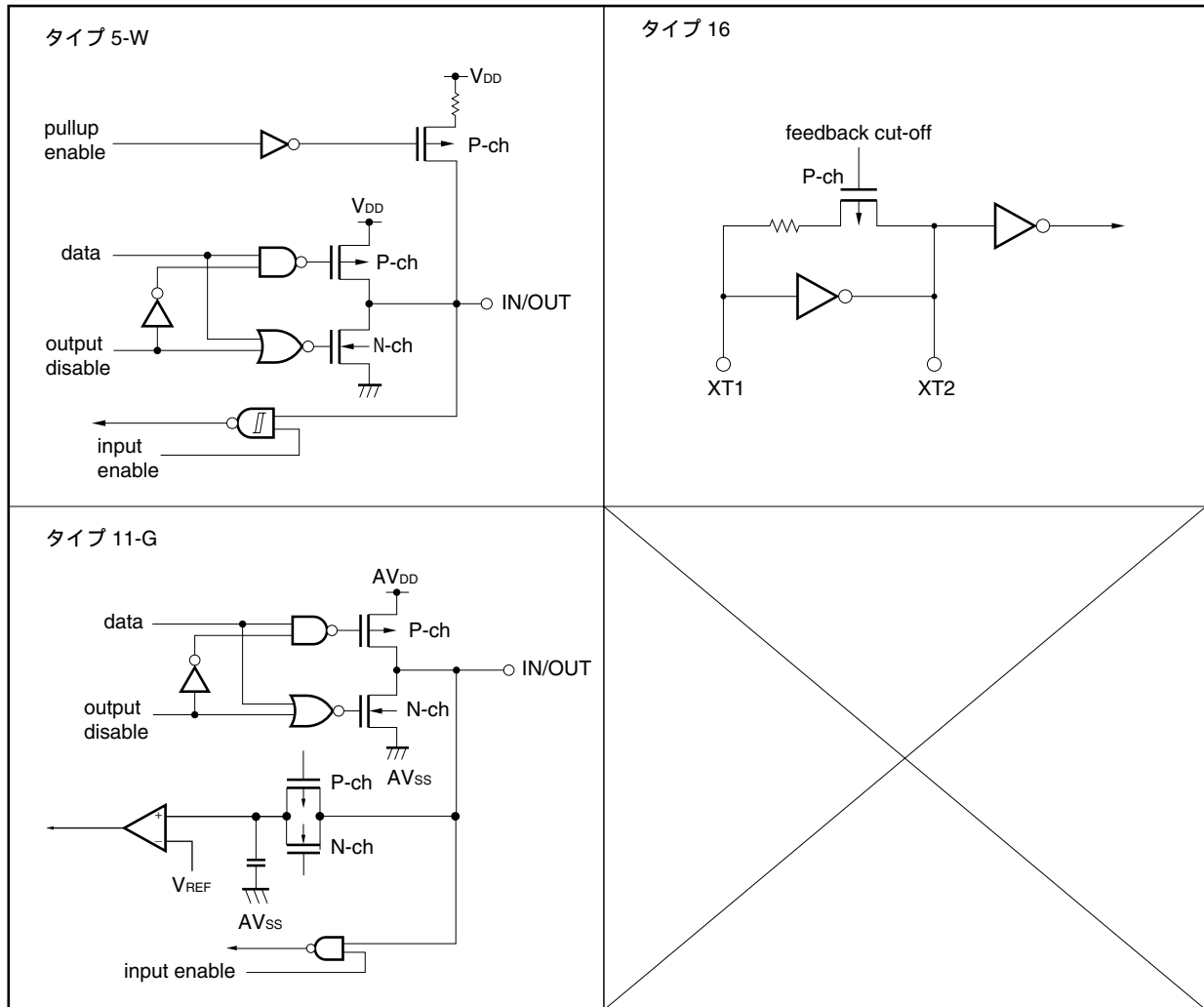


図2 - 1 端子の入出力回路 (2/2)



3. 電気的特性 (ターゲット)

注意 この特性は、ターゲット (目標値) であり、デバイス評価後に変更の可能性があります。

3.1 (A) 製品についての電気的特性

3.1.1 絶対最大定格

絶対最大定格 (TA = 25) (1/2)

項目	略号	条件	定格	単位
電源電圧	V _{DD}	V _{DD} = V _{DD1} ^{注1} = EV _{DD} = BV _{DD}	- 0.5 ~ + 6.5	V
	V _{DD1} ^{注1}	V _{DD} = V _{DD1} ^{注1} = EV _{DD} = BV _{DD}	- 0.5 ~ + 6.5	V
	BV _{DD}	V _{DD} = V _{DD1} ^{注1} = EV _{DD} = BV _{DD}	- 0.5 ~ + 6.5	V
	EV _{DD}	V _{DD} = V _{DD1} ^{注1} = EV _{DD} = BV _{DD}	- 0.5 ~ + 6.5	V
	AV _{REF0}		- 0.5 ~ + 6.5	V
	V _{SS}	V _{SS} = V _{SS1} ^{注1} = EV _{SS} = BV _{SS} = AV _{SS}	- 0.5 ~ + 0.5	V
	V _{SS1} ^{注1}	V _{SS} = V _{SS1} ^{注1} = EV _{SS} = BV _{SS} = AV _{SS}	- 0.5 ~ + 0.5	V
	AV _{SS}	V _{SS} = V _{SS1} ^{注1} = EV _{SS} = BV _{SS} = AV _{SS}	- 0.5 ~ + 0.5	V
	BV _{SS}	V _{SS} = V _{SS1} ^{注1} = EV _{SS} = BV _{SS} = AV _{SS}	- 0.5 ~ + 0.5	V
	EV _{SS}	V _{SS} = V _{SS1} ^{注1} = EV _{SS} = BV _{SS} = AV _{SS}	- 0.5 ~ + 0.5	V
入力電圧	V _{I1}	P00-P06, P10, P11, P30-P39, P40-P42, P50-P55, P60-P615, P80, P81, P90-P915, RESET, FLMD0	- 0.5 ~ EV _{DD} + 0.5 ^{注2}	V
	V _{I2}	PCD0-PCD3, PCM0-PCM5, PCS0-PCS7, PCT0-PCT7, PDL0-PDL15	- 0.5 ~ BV _{DD} + 0.5 ^{注2}	V
	V _{I3}	X1, X2, XT1, XT2	- 0.5 ~ V _{RO} + 0.5	V
アナログ入力電圧	V _{IAN}	P70-P715, P120-P127	- 0.5 ~ AV _{REF0} + 0.5 ^{注2}	V

注 1. μ PD70F3378 には搭載されていません。

2. それぞれの電源電圧の絶対最大定格 (MAX.値) を越えないようにしてください。

注意 1. IC 製品の出力 (または入出力) 端子同士を直結したり、V_{DD} または V_{CC} や GND に直結したりしないでください。

2. 各項目のうち 1 項目でも、また一瞬でも絶対最大定格を越えると、製品の品質を損なう恐れがあります。つまり絶対最大定格とは、製品に物理的な損傷を与えかねない定格値です。必ずこの定格値を越えない状態で、製品をご使用ください。

DC 特性と AC 特性に示す規格や条件が、製品の正常動作、品質保証の範囲です。

3. ハイ・インピーダンスとなる端子で出力の衝突を避けるタイミング設計をした外部回路では直結可能です。

備考 兼用端子の特性は、特に指定のないかぎり、ポート端子と同じです。

絶対最大定格 (T_A = 25) (2/2)

項目	略号	条件	定格	単位			
ロウ・レベル出力電流	I _{OL}	P00-P06, P10, P11, P30-P39, P40-P42, P50-P55, P60-P615, P80, P81, P90-P915	1端子	4	mA		
			全端子合計	50	mA		
		P70-P715, P120-P127	1端子	4	mA		
			全端子合計	20	mA		
		PCD0-PCD3, PCM0-PCM5, PCS0-PCS7, PCT0-PCT7, PDL0-PDL15	1端子	4	mA		
			全端子合計	50	mA		
		ハイ・レベル出力電流	I _{OH}	P00-P06, P10, P11, P30-P39, P40-P42, P50-P55, P60-P615, P80, P81, P90-P915	1端子	- 4	mA
					全端子合計	- 50	mA
P70-P715, P120-P127	1端子			- 4	mA		
	全端子合計			- 20	mA		
PCD0-PCD3, PCM0-PCM5, PCS0-PCS7, PCT0-PCT7, PDL0-PDL15	1端子			- 4	mA		
	全端子合計			- 50	mA		
動作周囲温度	T _A			通常動作モード	- 40 ~ + 85	°C	
				コード・フラッシュ・プログラミング・モード			
保存温度	T _{stg}		- 40 ~ + 125	°C			

注意 1. IC 製品の出力(または入出力)端子同士を直結したり, V_{DD} または V_{CC} や GND に直結したりしないでください。

2. 各項目のうち 1 項目でも, また一瞬でも絶対最大定格を越えると, 製品の品質を損なう恐れがあります。つまり絶対最大定格とは, 製品に物理的な損傷を与えかねない定格値です。必ずこの定格値を越えない状態で, 製品をご使用ください。

DC 特性と AC 特性に示す規格や条件が, 製品の正常動作, 品質保証の範囲です。

3. ハイ・インピーダンスとなる端子で出力の衝突を避けるタイミング設計をした外部回路では直結可能です。

備考 兼用端子の特性は, 特に指定のないかぎり, ポート端子と同じです。

3.1.2 容 量

($T_A = 25$, $V_{DD} = V_{DD1} = EV_{DD} = AV_{REF0} = BV_{DD} = V_{SS} = V_{SS1} = EV_{SS} = BV_{SS} = AV_{SS} = 0 V$)

項 目	略 号	条 件	MIN.	TYP.	MAX.	単 位
入出力容量	C _{IO}	f _x = 1 MHz, 被測定端子以外は0 V			10	pF

3.1.3 動作条件

($T_A = -40 \sim +85$, $V_{DD} = V_{DD1} = EV_{DD} = BV_{DD}, 4.0 V$ $AV_{REF0} 5.5V, V_{SS} = V_{SS1} = EV_{SS} = BV_{SS} = AV_{SS} = 0 V,$
REGC = 4.7μF)

内部システム・クロック周波数 (f _{CLK})	電源電圧 (V _{DD})	動作条件
4.0 MHz f _{xx} 32 MHz (μ PD70F3378)	3.5 V V _{DD} 5.5 V	すべてのブロックの動作が可能 f _{XP1} 32 MHz : 4.0 V V _{DD} 5.5 V f _{XP1} 20 MHz : 3.5 V V _{DD} < 4.0 V
	3.3 V V _{DD} < 3.5 V	次のブロックの動作が可能 - CPU - Flash (プログラミングを含む) - RAM - Port (I/Oバッファ) - Watch Timer - Watchdog Timer 2 - Interrupt Contoroller - Clock Monitor - POC - Low Voltage Detector
4.0 MHz f _{xx} 48 MHz (μ PD70F3379, 70F3380, 70F3381, 70F3382)		
32 kHz f _{XT} 35 kHz (水晶振動子) 12.5 kHz f _{XT} 27.5 kHz ^注 (RC)	3.3 V V _{DD} 5.5 V	-
240 kHz (低速内蔵発振器)	3.3 V V _{DD} 5.5 V	-

注 内部システム・クロック周波数は発振周波数の 1/2 となります (RC 発振周波数は 25 ~ 55 kHz です)。

備考 f_{XP1} : 周辺クロック用プリスケアラ 1 入力周波数

3.1.4 発振回路特性

メイン・クロック発振回路特性

($T_A = -40 \sim +85$, $V_{DD} = V_{DD1} = EV_{DD} = BV_{DD} = 3.3 \text{ V} \sim 5.5 \text{ V}, 4.0 \text{ V}$ $AV_{REF0} = 5.5 \text{ V}, V_{SS} = V_{SS1} = EV_{SS} = BV_{SS} = AV_{SS} = 0 \text{ V}$)

発振子	推奨回路	項目	条件	MIN.	TYP.	MAX.	単位	
セラミック 発振子		発振周波数 (fx) ^{注1}		4		16	MHz	
		発振安定時間	PCC.MCKビットを 1 0へ変更後	64 ^{注2}	注3		μs	
			STOPモード解除後	64 ^{注2}	注3		μs	
IDLE2モード解除後 ^{注5}			54 ^{注4}	注3		μs		
水晶振動子			発振周波数 (fx) ^{注1}		4		16	MHz
			発振安定時間	PCC.MCKビットを 1 0へ変更後	64 ^{注2}	注3		μs
	STOPモード解除後			64 ^{注2}	注3		μs	
	IDLE2モード解除後 ^{注5}			54 ^{注4}	注3		μs	

注 1. 発振回路の特性だけを示すものです。

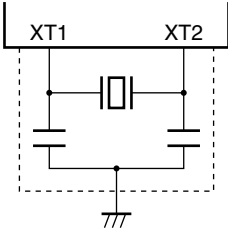
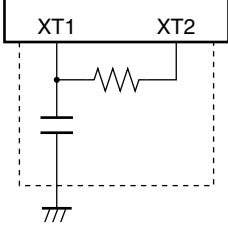
- 2. OSTS レジスタで設定可能な最小時間です。
- 3. OSTS レジスタの設定によって値が異なります。
- 4. フラッシュ・メモリのセットアップに必要な時間です。OSTS レジスタによって確実にセットアップ時間を確保してください。
- 5. IDLE2 モードでは、メイン・クロック発振は停止しません。

注意 1. メイン・クロック発振回路を使用する場合は、配線容量などの影響を避けるために、図中の破線の部分を次のように配線してください。

- ・配線は極力短くする。
 - ・他の信号線と交差させない。
 - ・変化する大電流が流れる線に接近させない。
 - ・発振回路のコンデンサの接地点は、常に V_{SS} と同電位になるようにする。
 - ・大電流が流れるグランド・パターンに接地しない。
 - ・発振回路から信号を取り出さない。
2. メイン・クロックを停止させサブクロックで動作させているときに、再度メイン・クロックに切り替える場合には、プログラムで発振安定時間を確保したあとに切り替えてください。

サブクロック発振回路特性

($T_A = -40 \sim +85$, $V_{DD} = V_{DD1} = EV_{DD} = BV_{DD} = 3.3 \text{ V} \sim 5.5 \text{ V}, 4.0 \text{ V}$ $AV_{REF0} = 5.5 \text{ V}, V_{SS} = V_{SS1} = EV_{SS} = BV_{SS} = AV_{SS} = 0 \text{ V}$)

発振子	推奨回路	項目	条件	MIN.	TYP.	MAX.	単位
水晶振動子		発振周波数 ^{注1}		32	32.768	35	kHz
		発振安定時間 ^{注2}				10	s
RC発振子		発振周波数 ^{注1, 4}	$R = 390 \text{ k}\Omega \pm 5\%$ ^{注3} $C = 47 \text{ pF} \pm 10\%$ ^{注3}	25	40	55	kHz
		発振安定時間 ^{注2}				100	μs

- 注 1. 発振回路の特性だけを示すものです。CPU 動作クロックについては、3. 1. 11 AC 特性を参照してください。
2. V_{DD} が発振電圧範囲 (MIN. 3.3 V) に達してから発振が安定するまでの時間です。
3. 配線容量の影響を避けるため、配線は極力短くしてください。
4. RC 発振周波数は、40 kHz (TYP.値) です。このクロックは内部で 2 分周されます。RC 発振子の場合、サブクロック周波数 (f_{XT}) は、12.5 kHz (MIN.値) , 20 kHz (TYP.値) , 27.5 kHz (MAX.値) です。

注意 1. サブクロック発振回路を使用する場合は、配線容量などの影響を避けるために、図中の破線の部分を次のように配線してください。

- ・配線は極力短くする。
 - ・他の信号線と交差させない。
 - ・変化する大電流が流れる線に接近させない。
 - ・発振回路のコンデンサの接地点は、常に V_{SS} と同電位になるようにする。
 - ・大電流が流れるグランド・パターンに接地しない。
 - ・発振回路から信号を取り出さない。
2. サブクロック発振回路は、低消費電流にするため増幅度の低い回路になっており、ノイズによる誤動作がメイン・クロックよりも起こりやすくなっています。したがって、サブクロックを使用する場合は、配線方法について特に注意してください。

3.1.5 PLL 特性

($T_A = -40 \sim +85$, $V_{DD} = V_{DD1} = EV_{DD} = BV_{DD} = 3.3 \text{ V} \sim 5.5 \text{ V}, 4.0 \text{ V}$ $AV_{REF0} = 5.5 \text{ V}, V_{SS} = V_{SS1} = EV_{SS} = BV_{SS} = AV_{SS} = 0 \text{ V}$)

項目	略号	条件	MIN.	TYP.	MAX.	単位
入力周波数	f_x		4		16	MHz
出力周波数	f_{xx}	μ PD70F3378のみ	12		32	MHz
		μ PD70F3378以外	12		48	MHz
ロック時間	t_{PLL}	V_{DD} がMIN. 3.3 Vに達したあと			800	μs

3.1.6 SSCG 特性

($T_A = -40 \sim +85$, $V_{DD} = V_{DD1} = EV_{DD} = BV_{DD} = 3.3 \text{ V} \sim 5.5 \text{ V}, 4.0 \text{ V}$ $AV_{REF0} = 5.5 \text{ V}, V_{SS} = V_{SS1} = EV_{SS} = BV_{SS} = AV_{SS} = 0 \text{ V}$)

項目	略号	条件	MIN.	TYP.	MAX.	単位
入力周波数	f_x		4		16	MHz
出力周波数	f_{xx}	μ PD70F3378のみ	12		32	MHz
		μ PD70F3378以外	12		48	MHz
ロック時間	t_{SSCG}	V_{DD} がMIN. 3.3 Vに達したあと			1000	μs

注意 周波数変調率は，SFC1.SFC16-SFC14ビットの設定値により次の表に示すようになります。

周波数変調後の周波数は，出力周波数のMIN.値，MAX.値を逸脱しないようにしてください。

変調率がMAX.時に出力周波数のMAX.値を逸脱しない最大周波数（変調前周波数）を次の表に示します。

SFC1.SFC16-SFC14 ビットの設定値	周波数変調率		変調前周波数	
	TYP.	MAX.	μ PD70F3378のみ	μ PD70F3378以外
000B	± 0.5%	± 2.0%	31.4 MHz	47.0 MHz
001B	± 1.0%	± 2.5%	31.2 MHz	46.8 MHz
010B	± 2.0%	± 4.0%	30.7 MHz	46.1 MHz
011B	± 3.0%	± 6.0%	30.1 MHz	45.1 MHz
100B	± 4.0%	± 8.0%	29.4 MHz	44.2 MHz
101B	± 5.0%	± 10.0%	28.8 MHz	43.2 MHz

3.1.7 内蔵発振器特性

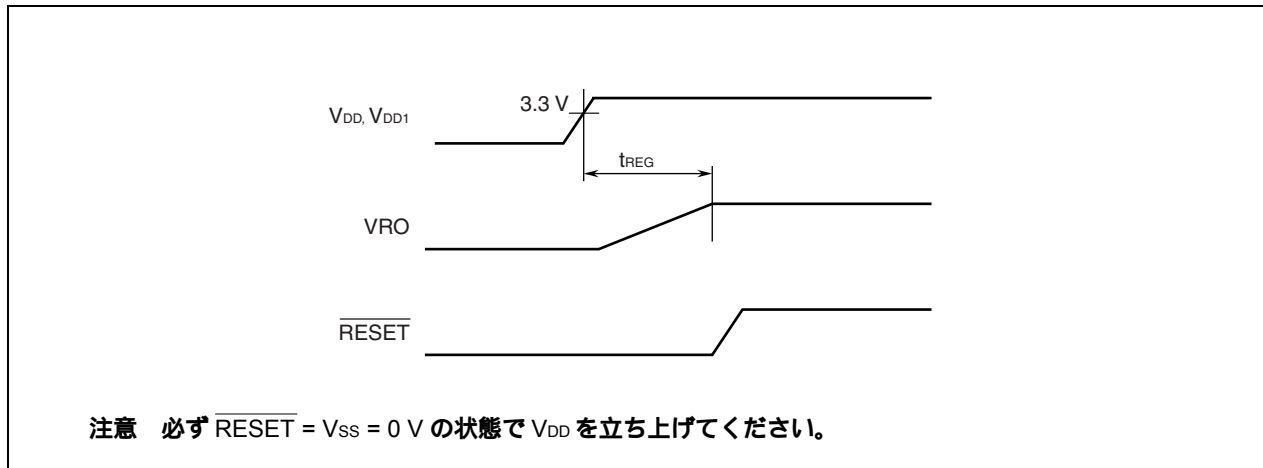
($T_A = -40 \sim +85$, $V_{DD} = V_{DD1} = EV_{DD} = BV_{DD} = 3.3 \text{ V} \sim 5.5 \text{ V}, 4.0 \text{ V}$ $AV_{REF0} = 5.5 \text{ V}, V_{SS} = V_{SS1} = EV_{SS} = BV_{SS} = AV_{SS} = 0 \text{ V}$)

項目	略号	条件	MIN.	TYP.	MAX.	単位
出力周波数	f_{RL}	低速内蔵発振器	204	240	276	kHz
	f_{RH}	高速内蔵発振器	7.2	8.0	8.8	MHz
発振安定時間		低速内蔵発振器		10	36	μs
		高速内蔵発振器	51	92	256	μs

3.1.8 電圧レギュレータ特性

($T_A = -40 \sim +85$, $V_{DD} = V_{DD1} = EV_{DD} = BV_{DD}$, $V_{SS} = EV_{SS} = BV_{SS} = AV_{SS} = 0 V$)

項目	略号	条件	MIN.	TYP.	MAX.	単位
入力電圧	V_{DD}, V_{DD1}		3.3		5.5	V
出力電圧	V_{RO}			2.5		V
出力電圧安定時間	t_{REG}	<ul style="list-style-type: none"> • V_{DD}がMIN. 3.3 Vに達したあと • REGC端子に$C = 4.7 \mu F (\pm 20\%)$を接続 			1	ms



3.1.9 DC 特性

(1) 入出力レベル

($T_A = -40 \sim +85$, $V_{DD} = V_{DD1} = EV_{DD} = BV_{DD} = 3.3 \text{ V} \sim 5.5 \text{ V}, 4.0 \text{ V}$ $AV_{REF0} = 5.5 \text{ V}$, $V_{SS} = V_{SS1} = EV_{SS} = BV_{SS} = AV_{SS} = 0 \text{ V}$)

項目	略号	条件	MIN.	TYP.	MAX.	単位
ハイ・レベル入力電圧	V_{IH1}	P04, P30, P31, P34, P36-P39, P40, P63-P69, P614, P615, P80, P81, P91, P911, P913-P915	$0.7EV_{DD}$		EV_{DD}	V
	V_{IH2}	P00-P03, P05, P06, P10, P11, P32, P33, P35, P41, P42, P50-P55, P60-P62, P610-P613, P90, P92-P910, P912	$0.8EV_{DD}$		EV_{DD}	V
		PDL0-PDL15	$0.8BV_{DD}$		BV_{DD}	V
	V_{IH3}	PCD0-PCD3, PCM0-PCM5, PCS0-PCS7, PCT0-PCT7	$0.7BV_{DD}$		BV_{DD}	V
	V_{IH4}	P70-P715, P120-P127	$0.7AV_{REF0}$		AV_{REF0}	V
	V_{IH5}	RESET, FLMD0	$0.8EV_{DD}$		EV_{DD}	V
ロウ・レベル入力電圧	V_{IL1}	P04, P30, P31, P34, P36-P39, P40, P63-P69, P614, P615, P80, P81, P91, P911, P913-P915	EV_{SS}		$0.3EV_{DD}$	V
	V_{IL2}	P00-P03, P05-P06, P10, P11, P32, P33, P35, P41, P42, P50-P55, P60-P62, P610-P613, P90, P92-P910, P912	EV_{SS}		$0.4EV_{DD}$	V
		PDL0-PDL15	BV_{SS}		$0.4BV_{DD}$	V
	V_{IL3}	PCD0-PCD3, PCM0-PCM5, PCS0-PCS7, PCT0-PCT7	BV_{SS}		$0.3BV_{DD}$	V
	V_{IL4}	P70-P715, P120-P127	AV_{SS}		$0.3AV_{REF0}$	V
	V_{IL5}	RESET, FLMD0	EV_{SS}		$0.2EV_{DD}$	V
ハイ・レベル出力電圧 ^{注1}	V_{OH1}	P00-P06, P10, P11, P30-P39, P40-P42, P50-P55, P60-P615, P80, P81, P90-P915	$I_{OH} = -1.0 \text{ mA}$	$EV_{DD} - 1.0$	EV_{DD}	V
			$I_{OH} = -0.1 \text{ mA}$	$EV_{DD} - 0.5$	EV_{DD}	V
	V_{OH2}	PCD0-PCD3, PCM0-PCM5, PCS0-PCS7, PCT0-PCT7, PDL0-PDL15	$I_{OH} = -1.0 \text{ mA}$	$BV_{DD} - 1.0$	BV_{DD}	V
			$I_{OH} = -0.1 \text{ mA}$	$BV_{DD} - 0.5$	BV_{DD}	V
	V_{OH3}	P70-P715, P120-P127	$I_{OH} = -1.0 \text{ mA}$	$AV_{REF0} - 1.0$	AV_{REF0}	V
			$I_{OH} = -0.1 \text{ mA}$	$AV_{REF0} - 0.5$	AV_{REF0}	V
ロウ・レベル出力電圧 ^{注1}	V_{OL1}	P00-P06, P10, P11, P30-P39, P40-P42, P50-P55, P60-P615, P80, P81, P90-P913 P914, P915	$I_{OL} = 1.0 \text{ mA}$	0	0.4	V
			$I_{OL} = 3.0 \text{ mA}$	0	0.4	V
	V_{OL2}	PCD0-PCD3, PCM0-PCM5, PCS0-PCS7, PCT0-PCT7, PDL0-PDL15	$I_{OL} = 1.0 \text{ mA}$	0	0.4	V
	V_{OL3}	P70-P715, P120-P127	$I_{OL} = 1.0 \text{ mA}$	0	0.4	V
プルアップ抵抗	R_1	$V_i = 0 \text{ V}$	10	30	100	kΩ
プルダウン抵抗 ^{注2}	R_2	$V_i = V_{DD}$	10	30	100	kΩ

注 1. I_{OH}/I_{OL} の合計の最大値は、各電源 (EV_{DD} , BV_{DD} , AV_{REF0}) ごとに $20 \text{ mA} / -20 \text{ mA}$ です。

2. DRST 端子として使用する場合 (コントロール・レジスタは OCDM です)。

備考 兼用端子の特性は、特に指定のないかぎり、ポート端子と同じです。

(2) 端子リーク電流

($T_A = -40 \sim +85$, $V_{DD} = V_{DD1} = EV_{DD} = BV_{DD} = 3.3 \text{ V} \sim 5.5 \text{ V}, 4.0 \text{ V}$ $AV_{REF0} = 5.5 \text{ V}$, $V_{SS} = V_{SS1} = EV_{SS} = BV_{SS} = AV_{SS} = 0 \text{ V}$)

項目	略号	条件		MIN.	TYP.	MAX.	単位
ハイ・レベル入力リーク電流	I _{LIH1}	$V_i = V_{DD}$	アナログ端子			0.2	μA
			アナログ端子以外 ^注			0.5	
ロウ・レベル入力リーク電流	I _{LIL1}	$V_i = 0 \text{ V}$	アナログ端子			-0.2	μA
			アナログ端子以外 ^注			-0.5	
ハイ・レベル出力リーク電流	I _{LOH1}	$V_o = V_{DD}$	アナログ端子			0.2	μA
			アナログ端子以外			0.5	
ロウ・レベル出力リーク電流	I _{LOL1}	$V_o = 0 \text{ V}$	アナログ端子			-0.2	μA
			アナログ端子以外			-0.5	

注 FLMD0 端子の入力リーク電流は次のとおりです

ハイ・レベル入力リーク電流 : 2.0 μA

ロウ・レベル入力リーク電流 : -2.0 μA

(a) 入力ヒステリシス (参考特性)

($T_A = -40 \sim +85$, $V_{DD} = V_{DD1} = EV_{DD} = BV_{DD} = 3.3 \text{ V} \sim 5.5 \text{ V}, 4.0 \text{ V}$ $AV_{REF0} = 5.5 \text{ V}$, $V_{SS} = V_{SS1} = EV_{SS} = BV_{SS} = AV_{SS} = 0 \text{ V}$)

項目	略号	条件	TYP.	単位
入力ヒステリシス	V _{HYS1}	入力スイッチング中心電圧 : $0.5 \times EV_{DD}$, P04, P30, P31, P34, P36-P39, P40, P63-P69, P614, P615, P80, P81, P91, P911, P913-P915	$0.267 \times EV_{DD} - 0.51$	V
	V _{HYS2}	入力スイッチング中心電圧 : $0.6 \times EV_{DD}$, P00-P03, P05, P06, P10, P11, P32, P33, P35, P41, P42, P50-P55, P60-P62, P610-P613, P90, P92-P910, P912	$0.192 \times EV_{DD} - 0.31$	V
		入力スイッチング中心電圧 : $0.6 \times BV_{DD}$, PDL0-PDL15	$0.192 \times BV_{DD} - 0.31$	V
	V _{HYS5}	入力スイッチング中心電圧 : $0.5 \times EV_{DD}$, RESET, FLMD0	$0.535 \times EV_{DD} - 0.9$	V

注意 上記参考特性は、開発時の設計検討および製品特性を元に定めています。製品出荷時に検査を行いません。

そのため上記参考特性は、保証しておりません。

備考 兼用端子の特性は、特に指定のないかぎり、ポート端子と同じです。

(3) 電源電流

電源電流 (μ PD70F3381, 70F3382) (1/3)

($T_A = -40 \sim +85$, $V_{DD} = V_{DD1} = EV_{DD} = BV_{DD} = 3.3 \text{ V} \sim 5.5 \text{ V}, 4.0 \text{ V}$ $AV_{REF0} = 5.5 \text{ V}, V_{SS} = V_{SS1} = EV_{SS} = BV_{SS} = AV_{SS} = 0 \text{ V}$)

項目	略号	条 件				MIN.	TYP.	MAX.	単位		
電源電流 ^{注1}	IDD1	通常動作モード ^{注2, 7}	全周辺機能動作	OB_7B.PRSI ビット = 0 ($f_{XP1} = f_{XX}$)	PLL : 停止 (4 MHz f_{XX} 16 MHz)	$f_{XX} = 8 \text{ MHz}$ (f_{RH} , 高速内蔵発振) ^{注3}	-	15	21	mA	
						$f_{XX} = 16 \text{ MHz}$ ($f_x = 16 \text{ MHz}$)	-	24	32	mA	
					PLL : 動作 (16 MHz f_{XX} 32 MHz)	$f_{XX} = 20 \text{ MHz}$ ($f_x = 5 \text{ MHz}$)	-	30	41	mA	
						$f_{XX} = 32 \text{ MHz}$ ($f_x = 16 \text{ MHz}$)	-	43	57	mA	
					OB_7B.PRSI ビット = 1 ($f_{XP1} = f_{XX}/2$)	PLL : 動作 (16 MHz f_{XX} 48 MHz)	$f_{XX} = 48 \text{ MHz}$ ($f_x = 12 \text{ MHz}$)	-	53	68	mA
				全周辺機能停止	OB_7B.PRSI ビット = 0 ($f_{XP1} = f_{XX}$)	PLL : 停止 (4 MHz f_{XX} 16 MHz)	$f_{XX} = 8 \text{ MHz}$ (f_{RH} , 高速内蔵発振) ^{注3}	-	13	-	mA
			$f_{XX} = 16 \text{ MHz}$ ($f_x = 16 \text{ MHz}$)			-	19	-	mA		
		PLL : 動作 (16 MHz f_{XX} 32 MHz)	$f_{XX} = 20 \text{ MHz}$ ($f_x = 5 \text{ MHz}$)			-	23	-	mA		
			$f_{XX} = 32 \text{ MHz}$ ($f_x = 16 \text{ MHz}$)			-	33	-	mA		
			OB_7B.PRSI ビット = 1 ($f_{XP1} = f_{XX}/2$)		PLL : 動作 (16 MHz f_{XX} 48 MHz)	$f_{XX} = 48 \text{ MHz}$ ($f_x = 12 \text{ MHz}$)	-	46	-	mA	

電源電流 (μ PD70F3381, 70F3382) (2/3)

($T_A = -40 \sim +85$, $V_{DD} = V_{DD1} = EV_{DD} = BV_{DD} = 3.3 V \sim 5.5 V, 4.0 V$ $AV_{REF0} = 5.5 V, V_{SS} = V_{SS1} = EV_{SS} = BV_{SS} = AV_{SS} = 0 V$)

項目	略号	条 件				MIN.	TYP.	MAX.	単位		
電源電流 ^{注1}	IDD2	HALT モード ^{注7}	全周辺 機能 動作	OB_7B.PRSI ビット = 0 ($f_{XP1} = f_{XX}$)	PLL : 停止 (4 MHz f_{XX} 16 MHz)	$f_{XX} = 8$ MHz (f_{RH} , 高速内蔵 発振) ^{注3}	-	9	14	mA	
						$f_{XX} = 16$ MHz ($f_x = 16$ MHz)	-	15	22	mA	
					PLL : 動作 (16 MHz f_{XX} 32 MHz)	$f_{XX} = 20$ MHz ($f_x = 5$ MHz)	-	19	28	mA	
						$f_{XX} = 32$ MHz ($f_x = 16$ MHz)	-	28	40	mA	
				OB_7B.PRSI ビット = 1 ($f_{XP1} = f_{XX}/2$)	PLL : 動作 (16 MHz f_{XX} 48 MHz)	$f_{XX} = 48$ MHz ($f_x = 12$ MHz)	-	31	42	mA	
				全周辺 機能 停止	OB_7B.PRSI ビット = 0 ($f_{XP1} = f_{XX}$)	PLL : 停止 (4 MHz f_{XX} 16 MHz)	$f_{XX} = 8$ MHz (f_{RH} , 高速内蔵 発振) ^{注3}	-	6	-	mA
			$f_{XX} = 16$ MHz ($f_x = 16$ MHz)			-	10	-	mA		
		PLL : 動作 (16 MHz f_{XX} 32 MHz)	$f_{XX} = 20$ MHz ($f_x = 5$ MHz)			-	13	-	mA		
			$f_{XX} = 32$ MHz ($f_x = 16$ MHz)			-	18	-	mA		
		OB_7B.PRSI ビット = 1 ($f_{XP1} = f_{XX}/2$)	PLL : 動作 (16 MHz f_{XX} 48 MHz)		$f_{XX} = 48$ MHz ($f_x = 12$ MHz)	-	25	-	mA		
		IDD3	IDLE1 モード		周辺 機能 (TAA, UARTD) 動作	-	PLL : 停止 (4 MHz f_{XX} 16 MHz) ^{注6}	$f_{XX} = 5$ MHz ($f_x = 5$ MHz)	-	2.6	3.3
				$f_{XX} = 12$ MHz ($f_x = 12$ MHz)				-	4.1	5.3	mA
	$f_{XX} = 16$ MHz ($f_x = 16$ MHz)			-				4.9	6.5	mA	
	$f_{XX} = 8$ MHz (f_{RH} , 高速内蔵 発振) ^{注3}			-				3.0	3.9	mA	
	周辺 機能 (TAA, UARTD) 停止			-	PLL : 停止 (4 MHz f_{XX} 16 MHz) ^{注6}	$f_{XX} = 5$ MHz ($f_x = 5$ MHz)	-	1.4	-	mA	
						$f_{XX} = 12$ MHz ($f_x = 12$ MHz)	-	1.8	-	mA	
$f_{XX} = 16$ MHz ($f_x = 16$ MHz)						-	2.0	-	mA		
$f_{XX} = 8$ MHz (f_{RH} , 高速内蔵 発振) ^{注3}						-	1.3	-	mA		

電源電流 (μ PD70F3381, 70F3382) (3/3)

($T_A = -40 \sim +85$, $V_{DD} = V_{DD1} = EV_{DD} = BV_{DD} = 3.3 \text{ V} \sim 5.5 \text{ V}, 4.0 \text{ V}$ $AV_{REF0} = 5.5 \text{ V}, V_{SS} = V_{SS1} = EV_{SS} = BV_{SS} = AV_{SS} = 0 \text{ V}$)

項目	略号	条 件				MIN.	TYP.	MAX.	単位	
電源電流 ^{注1}	IDD4	IDLE2 モード	-	-	PLL : 停止 (4 MHz f_{XX} 16 MHz) ^{注6}	$f_{XX} = 5 \text{ MHz}$ ($f_X = 5 \text{ MHz}$)	-	0.4	0.7	mA
						$f_{XX} = 12 \text{ MHz}$ ($f_X = 12 \text{ MHz}$)	-	0.7	1.0	mA
						$f_{XX} = 16 \text{ MHz}$ ($f_X = 16 \text{ MHz}$)	-	0.8	1.2	mA
						$f_{XX} = 8 \text{ MHz}$ (f_{RH} , 高速内蔵 発振) ^{注3}	-	0.2	0.5	mA
	IDD5	サブク ロック 動作 モード	-	-	-	$f_{XT} = 32.768 \text{ kHz}$ (水晶振動子)	-	90	400	μA
						$f_{XT} = 40 \text{ kHz}$ (TYP.) (RC発振)	-	90	400	μA
						$f_{RL} = 240 \text{ kHz}$ (TYP.) (低速 内蔵発振) ^{注4}	-	330	1310	μA
	IDD6	サブ IDLE モード ^{注3, 5}	-	-	-	$f_{XT} = 32.768 \text{ kHz}$ (水晶振動子)	-	20	190	μA
						$f_{XT} = 40 \text{ kHz}$ (TYP.) (RC発 振)	-	40	220	μA
						$f_{RL} = 240 \text{ kHz}$ (TYP.) (低速 内蔵発振) ^{注4}	-	25	180	μA
	IDD7	STOP モード ^{注3, 4}	-	-	-	POC機能 : 停止, 低速内蔵発振 : 停止	-	7.5	100	μA
						POC機能 : 停止, 低速内蔵発振 : 発振	-	15.5	115	μA
POC機能 : 動作, 低速内蔵発振 : 停止						-	10.5	105	μA	
POC機能 : 動作, 低速内蔵発振 : 発振						-	18.5	120	μA	

- 注1. V_{DD} , V_{DD1} , EV_{DD} , BV_{DD} の電流の合計です (全ポート停止時)。 AV_{REF0} の電流, 内蔵プルアップ/プルダウン抵抗を通過する電流を含むポート・バッファの電流は含みません。
2. セルフ・プログラミング・モード時およびデータ・フラッシュの書き換え時を除く。セルフ・プログラミング・モード時およびデータ・フラッシュの書き換え時は, 次の値を MAX. 値に加えてください。

加算値:

(セルフ・プログラミング・モード時)

$$\text{(PLL 停止時)} : 14 - (0.33 \times f_{xx}/2 + 0.1) \times 2 \text{ [mA]}$$

$$f_{xx} = 16 \text{ MHz 時} : 14 - (0.33 \times 16/2 + 0.1) \times 2 = 8.52 \text{ mA}$$

$$\text{(PLL 動作時)} : 14 - (0.18 \times f_{xx}/2 + 3.0) \times 2 \text{ [mA]}$$

$$f_{xx} = 48 \text{ MHz 時} : 14 - (0.18 \times 48/2 + 3.0) \times 2 = -0.64 \text{ mA}$$

(データ・フラッシュ書き換え時)

$$\text{(PLL 停止時)} : 7 - (0.18 \times f_{xx}/4 + 3.0) \text{ [mA]}$$

$$f_{xx} = 16 \text{ MHz 時} : 7 - (0.18 \times 16/4 + 3.0) = 3.28 \text{ mA}$$

$$\text{(PLL 動作時)} : 7 - (0.18 \times f_{xx}/4 + 3.0) \text{ [mA]}$$

$$f_{xx} = 48 \text{ MHz 時} : 7 - (0.18 \times 48/4 + 3.0) = 1.84 \text{ mA}$$

3. メイン・クロック発振回路停止時。
4. サブクロック発振回路未使用時。
5. POC 動作, 低速内蔵発振器動作, 高速内蔵発振器停止時。
6. 高速内蔵発振器停止時。
7. SSCG 動作許可時は, TYP. 値に +2.5 mA, MAX. 値に +4 mA を加算してください。

備考 OB_7B は, オプション・バイト (007BH) です。

電源電流 (参考算出式) (μ PD70F3381, 70F3382)

($T_A = -40 \sim +85$, $V_{DD} = V_{DD1} = EV_{DD} = BV_{DD} = 3.3 \text{ V} \sim 5.5 \text{ V}, 4.0 \text{ V}$ $AV_{REF0} = 5.5 \text{ V}, V_{SS} = V_{SS1} = EV_{SS} = BV_{SS} = AV_{SS} = 0 \text{ V}$)

項目	略号	条 件			TYP.	MAX.	単位		
電源電流 ^{注1}	IDD1	通常動作モード ^{注2, 4}	全周辺機能動作	OB_7B.PRSI ビット = 0 ($f_{XP1} = f_{XX}$)	PLL : 停止 (4 MHz f_{XX} 16 MHz)	$1.13 \times f_{XX}$ + 5.5	$1.35 \times f_{XX}$ + 10.6	mA	
					PLL : 動作 (16 MHz f_{XX} 32 MHz)	$1.12 \times f_{XX}$ + 7.1	$1.35 \times f_{XX}$ + 13.6	mA	
				OB_7B.PRSI ビット = 1 ($f_{XP1} = f_{XX}/2$)	PLL : 動作 (16 MHz f_{XX} 48 MHz)	$0.97 \times f_{XX}$ + 6.0	$1.17 \times f_{XX}$ + 12.2	mA	
				全周辺機能停止	OB_7B.PRSI ビット = 0 ($f_{XP1} = f_{XX}$)	PLL : 停止 (4 MHz f_{XX} 16 MHz)	$0.86 \times f_{XX}$ + 5.7	-	mA
					PLL : 動作 (16 MHz f_{XX} 32 MHz)	$0.85 \times f_{XX}$ + 6.2	-	mA	
			OB_7B.PRSI ビット = 1 ($f_{XP1} = f_{XX}/2$)		PLL : 動作 (16 MHz f_{XX} 48 MHz)	$0.82 \times f_{XX}$ + 6.2	-	mA	
	IDD2	HALTモード ^{注4}	全周辺機能動作	OB_7B.PRSI ビット = 0 ($f_{XP1} = f_{XX}$)	PLL : 停止 (4 MHz f_{XX} 16 MHz)	$0.72 \times f_{XX}$ + 3.0	$1.00 \times f_{XX}$ + 5.5	mA	
					PLL : 動作 (16 MHz f_{XX} 32 MHz)	$0.75 \times f_{XX}$ + 3.8	$1.04 \times f_{XX}$ + 6.9	mA	
				OB_7B.PRSI ビット = 1 ($f_{XP1} = f_{XX}/2$)	PLL : 動作 (16 MHz f_{XX} 48 MHz)	$0.56 \times f_{XX}$ + 4.0	$0.69 \times f_{XX}$ + 8.5	mA	
				全周辺機能停止	OB_7B.PRSI ビット = 0 ($f_{XP1} = f_{XX}$)	PLL : 停止 (4 MHz f_{XX} 16 MHz)	$0.46 \times f_{XX}$ + 2.6	-	mA
					PLL : 動作 (16 MHz f_{XX} 32 MHz)	$0.46 \times f_{XX}$ + 3.6	-	mA	
			OB_7B.PRSI ビット = 1 ($f_{XP1} = f_{XX}/2$)		PLL : 動作 (16 MHz f_{XX} 48 MHz)	$0.46 \times f_{XX}$ + 2.8	-	mA	
IDD3	IDLE1モード	周辺機能 (TAA, UARTD) 動作	-	PLL : 停止 (4 MHz f_{XX} 16 MHz) ^{注3}	$0.211 \times f_{XX}$ + 1.54	$0.295 \times f_{XX}$ + 1.80	mA		
		周辺機能 (TAA, UARTD) 停止	-	PLL : 停止 (4 MHz f_{XX} 16 MHz) ^{注3}	$0.054 \times f_{XX}$ + 1.15	-	mA		
IDD4	IDLE2モード	-	-	PLL : 停止 (4 MHz f_{XX} 16 MHz) ^{注3}	$0.037 \times f_{XX}$ + 0.21	$0.049 \times f_{XX}$ + 0.43	mA		

- 注1. V_{DD} , V_{DD1} , E_{VDD} , B_{VDD} の電流の合計です (全ポート停止時)。 AV_{REF0} の電流, 内蔵プルアップ/プルダウン抵抗を通過する電流を含むポート・バッファの電流は含みません。
2. セルフ・プログラミング・モード時およびデータ・フラッシュの書き換え時を除く。
セルフ・プログラミング・モード時およびデータ・フラッシュの書き換え時は, 次の値を MAX.値に加えてください。

加算値:

(セルフ・プログラミング・モード時)

$$\text{(PLL 停止時)} : 14 - (0.33 \times f_{xx}/2 + 0.1) \times 2 \text{ [mA]}$$

$$f_{xx} = 16 \text{ MHz 時} : 14 - (0.33 \times 16/2 + 0.1) \times 2 = 8.52 \text{ mA}$$

$$\text{(PLL 動作時)} : 14 \times (0.18 \times f_{xx}/2 + 3.0) \times 2 \text{ [mA]}$$

$$f_{xx} = 48 \text{ MHz 時} : 14 - (0.18 \times 48/2 + 3.0) \times 2 = -0.64 \text{ mA}$$

(データ・フラッシュ書き換え時)

$$\text{(PLL 停止時)} : 7 - (0.18 \times f_{xx}/4 + 3.0) \text{ [mA]}$$

$$f_{xx} = 16 \text{ MHz 時} : 7 - (0.18 \times 16/4 + 3.0) = 3.28 \text{ mA}$$

$$\text{(PLL 動作時)} : 7 - (0.18 \times f_{xx}/4 + 3.0) \text{ [mA]}$$

$$f_{xx} = 48 \text{ MHz 時} : 7 - (0.18 \times 48/4 + 3.0) = 1.84 \text{ mA}$$

3. 高速内蔵発振器停止時。
4. SSCG 動作許可時は, TYP.値に +2.5 mA, MAX.値に +4 mA を加算してください。

備考1. OB_7B は, オプション・バイト (007BH) です。

2. f_{xx} の単位は, MHz です。

電源電流 (μ PD70F3379, 70F3380) (1/3)

($T_A = -40 \sim +85$, $V_{DD} = V_{DD1} = EV_{DD} = BV_{DD} = 3.3 \text{ V} \sim 5.5 \text{ V}, 4.0 \text{ V}$ $AV_{REF0} = 5.5 \text{ V}, V_{SS} = V_{SS1} = EV_{SS} = BV_{SS} = AV_{SS} = 0 \text{ V}$)

項目	略号	条件				MIN.	TYP.	MAX.	単位		
電源電流 ^{注1}	IDD1	通常動作モード ^{注2, 7}	全周辺機能動作	OB_7B.PRSI ビット = 0 ($f_{XP1} = f_{XX}$)	PLL : 停止 (4 MHz f_{XX} 16 MHz)	$f_{XX} = 8 \text{ MHz}$ (f_{RH} , 高速内蔵 発振) ^{注3}	-	14	21	mA	
						$f_{XX} = 16 \text{ MHz}$ ($f_x = 16 \text{ MHz}$)	-	23	31	mA	
					PLL : 動作 (16 MHz f_{XX} 32 MHz)	$f_{XX} = 20 \text{ MHz}$ ($f_x = 5 \text{ MHz}$)	-	28	39	mA	
						$f_{XX} = 32 \text{ MHz}$ ($f_x = 16 \text{ MHz}$)	-	41	54	mA	
					OB_7B.PRSI ビット = 1 ($f_{XP1} = f_{XX}/2$)	PLL : 動作 (16 MHz f_{XX} 48 MHz)	$f_{XX} = 48 \text{ MHz}$ ($f_x = 12 \text{ MHz}$)	-	51	66	mA
				全周辺機能停止	OB_7B.PRSI ビット = 0 ($f_{XP1} = f_{XX}$)	PLL : 停止 (4 MHz f_{XX} 16 MHz)	$f_{XX} = 8 \text{ MHz}$ (f_{RH} , 高速内蔵 発振) ^{注3}	-	12	-	mA
			$f_{XX} = 16 \text{ MHz}$ ($f_x = 16 \text{ MHz}$)			-	19	-	mA		
		PLL : 動作 (16 MHz f_{XX} 32 MHz)	$f_{XX} = 20 \text{ MHz}$ ($f_x = 5 \text{ MHz}$)			-	22	-	mA		
			$f_{XX} = 32 \text{ MHz}$ ($f_x = 16 \text{ MHz}$)			-	32	-	mA		
			OB_7B.PRSI ビット = 1 ($f_{XP1} = f_{XX}/2$)		PLL : 動作 (16 MHz f_{XX} 48 MHz)	$f_{XX} = 48 \text{ MHz}$ ($f_x = 12 \text{ MHz}$)	-	44	-	mA	

電源電流 (μ PD70F3379, 70F3380) (2/3)

($T_A = -40 \sim +85$, $V_{DD} = V_{DD1} = EV_{DD} = BV_{DD} = 3.3 \text{ V} \sim 5.5 \text{ V}, 4.0 \text{ V}$ $AV_{REF0} = 5.5 \text{ V}, V_{SS} = V_{SS1} = EV_{SS} = BV_{SS} = AV_{SS} = 0 \text{ V}$)

項目	略号	条 件				MIN.	TYP.	MAX.	単位		
電源電流 ^{注1}	IDD2	HALT モード ^{注7}	全周辺 機能 動作	OB_7B.PRSI ビット = 0 ($f_{XP1} = f_{XX}$)	PLL : 停止 (4 MHz f_{XX} 16 MHz)	$f_{XX} = 8 \text{ MHz}$ (f_{RH} , 高速内蔵 発振) ^{注3}	-	8	12	mA	
						$f_{XX} = 16 \text{ MHz}$ ($f_x = 16 \text{ MHz}$)	-	13	20	mA	
					PLL : 動作 (16 MHz f_{XX} 32 MHz)	$f_{XX} = 20 \text{ MHz}$ ($f_x = 5 \text{ MHz}$)	-	18	26	mA	
						$f_x = 32 \text{ MHz}$ ($f_x = 16 \text{ MHz}$)	-	27	39	mA	
					OB_7B.PRSI ビット = 1 ($f_{XP1} = f_{XX}/2$)	PLL : 動作 (16 MHz f_{XX} 48 MHz)	$f_{XX} = 48 \text{ MHz}$ ($f_x = 12 \text{ MHz}$)	-	30	40	mA
				全周辺 機能 停止	OB_7B.PRSI ビット = 0 ($f_{XP1} = f_{XX}$)	PLL : 停止 (4 MHz f_{XX} 16 MHz)	$f_{XX} = 8 \text{ MHz}$ (f_{RH} , 高速内蔵 発振) ^{注3}	-	5	-	mA
							$f_{XX} = 16 \text{ MHz}$ ($f_x = 16 \text{ MHz}$)	-	9	-	mA
						PLL : 動作 (16 MHz f_{XX} 32 MHz)	$f_{XX} = 20 \text{ MHz}$ ($f_x = 5 \text{ MHz}$)	-	12	-	mA
							$f_{XX} = 32 \text{ MHz}$ ($f_x = 16 \text{ MHz}$)	-	18	-	mA
						OB_7B.PRSI ビット = 1 ($f_{XP1} = f_{XX}/2$)	PLL : 動作 (16 MHz f_{XX} 48 MHz)	$f_{XX} = 48 \text{ MHz}$ ($f_x = 12 \text{ MHz}$)	-	24	-
	IDD3	IDLE1 モード	周辺 機能 (TAA, UARTD) 動作		-	PLL : 停止 (4 MHz f_{XX} 16 MHz) ^{注6}	$f_{XX} = 5 \text{ MHz}$ ($f_x = 5 \text{ MHz}$)	-	1.7	2.4	mA
				$f_{XX} = 12 \text{ MHz}$ ($f_x = 12 \text{ MHz}$)			-	2.7	3.9	mA	
				$f_{XX} = 16 \text{ MHz}$ ($f_x = 16 \text{ MHz}$)			-	3.3	4.7	mA	
				$f_{XX} = 8 \text{ MHz}$ (f_{RH} , 高速内蔵 発振) ^{注3}			-	1.5	2.3	mA	
周辺 機能 (TAA, UARTD) 停止			-	PLL : 停止 (4 MHz f_{XX} 16 MHz) ^{注6}	$f_{XX} = 5 \text{ MHz}$ ($f_x = 5 \text{ MHz}$)	-	1.2	-	mA		
					$f_{XX} = 12 \text{ MHz}$ ($f_x = 12 \text{ MHz}$)	-	1.4	-	mA		
					$f_{XX} = 16 \text{ MHz}$ ($f_x = 16 \text{ MHz}$)	-	1.6	-	mA		
					$f_{XX} = 8 \text{ MHz}$ (f_{RH} , 高速内蔵 発振) ^{注3}	-	1.1	-	mA		

電源電流 (μ PD70F3379, 70F3380) (3/3)

($T_A = -40 \sim +85$, $V_{DD} = V_{DD1} = EV_{DD} = BV_{DD} = 3.3 \text{ V} \sim 5.5 \text{ V}, 4.0 \text{ V}$ $AV_{REF0} = 5.5 \text{ V}, V_{SS} = V_{SS1} = EV_{SS} = BV_{SS} = AV_{SS} = 0 \text{ V}$)

項目	略号	条 件				MIN.	TYP.	MAX.	単位	
電源電流 ^{注1}	IDD4	IDLE2 モード	-	-	PLL : 停止 (4 MHz f_{XX} 16 MHz) ^{注6}	$f_{XX} = 5 \text{ MHz}$ ($f_X = 5 \text{ MHz}$)	-	0.4	0.7	mA
						$f_{XX} = 12 \text{ MHz}$ ($f_X = 12 \text{ MHz}$)	-	0.7	1.0	mA
						$f_{XX} = 16 \text{ MHz}$ ($f_X = 16 \text{ MHz}$)	-	0.8	1.2	mA
						$f_{XX} = 8 \text{ MHz}$ (f_{RH} , 高速内蔵 発振) ^{注3}	-	0.2	0.5	mA
	IDD5	サブ ロック 動作 モード	-	-	-	$f_{XT} = 32.768 \text{ kHz}$ (水晶振動子)	-	80	400	μA
						$f_{XT} = 40 \text{ kHz}$ (TYP.) (RC発振)	-	80	400	μA
						$f_{RL} = 240 \text{ kHz}$ (TYP.) (低速 内蔵発振) ^{注4}	-	220	1000	μA
	IDD6	サブ IDLE モード ^{注3, 5}	-	-	-	$f_{XT} = 32.768 \text{ kHz}$ (水晶振動子)	-	20	190	μA
						$f_{XT} = 40 \text{ kHz}$ (TYP.) (RC発 振)	-	40	220	μA
						$f_{RL} = 240 \text{ kHz}$ (TYP.) (低速 内蔵発振) ^{注4}	-	25	180	μA
	IDD7	STOP モード ^{注3, 4}	-	-	-	POC機能： 停止， 低速内蔵発振： 停止	-	7.5	90	μA
						POC機能： 停止， 低速内蔵発振： 発振	-	15.5	105	μA
POC機能： 動作， 低速内蔵発振： 停止						-	10.5	95	μA	
POC機能： 動作， 低速内蔵発振： 発振						-	18.5	110	μA	

- 注 1. V_{DD} , V_{DD1} , EV_{DD} , BV_{DD} の電流の合計です (全ポート停止時)。 AV_{REF0} の電流, 内蔵プルアップ/プルダウン抵抗を通過する電流を含むポート・バッファの電流は含みません。
2. セルフ・プログラミング・モード時およびデータ・フラッシュの書き換え時を除く。
セルフ・プログラミング・モード時およびデータ・フラッシュの書き換え時は, 次の値を MAX. 値に加えてください。

加算値:

(セルフ・プログラミング・モード時)

$$\text{(PLL 停止時)} : 14 - (0.33 \times f_{xx}/2 + 0.1) \times 2 \text{ [mA]}$$

$$f_{xx} = 16 \text{ MHz 時} : 14 - (0.33 \times 16/2 + 0.1) \times 2 = 8.52 \text{ mA}$$

$$\text{(PLL 動作時)} : 14 - (0.18 \times f_{xx}/2 + 3.0) \times 2 \text{ [mA]}$$

$$f_{xx} = 48 \text{ MHz 時} : 14 - (0.18 \times 48/2 + 3.0) \times 2 = -0.64 \text{ mA}$$

(データ・フラッシュ書き換え時)

$$\text{(PLL 停止時)} : 7 - (0.18 \times f_{xx}/4 + 3.0) \text{ [mA]}$$

$$f_{xx} = 16 \text{ MHz 時} : 7 - (0.18 \times 16/4 + 3.0) = 3.28 \text{ mA}$$

$$\text{(PLL 動作時)} : 7 - (0.18 \times f_{xx}/4 + 3.0) \text{ [mA]}$$

$$f_{xx} = 48 \text{ MHz 時} : 7 - (0.18 \times 48/4 + 3.0) = 1.84 \text{ mA}$$

3. メイン・クロック発振回路停止時。
4. サブクロック発振回路未使用時。
5. POC 動作, 低速内蔵発振器動作, 高速内蔵発振器停止時。
6. 高速内蔵発振器停止時。
7. SSCG 動作許可時は, TYP. 値に +2.5 mA, MAX. 値に +4 mA を加算してください。

備考 OB_7B は, オプション・バイト (007BH) です。

電源電流 (参考算出式) (μ PD70F3379, 70F3380)

($T_A = -40 \sim +85$, $V_{DD} = V_{DD1} = EV_{DD} = BV_{DD} = 3.3 \text{ V} \sim 5.5 \text{ V}, 4.0 \text{ V}$ $AV_{REF0} = 5.5 \text{ V}, V_{SS} = V_{SS1} = EV_{SS} = BV_{SS} = AV_{SS} = 0 \text{ V}$)

項目	略号	条 件			TYP.	MAX.	単位	
電源電流 ^{注1}	IDD1	通常動作モード ^{注2, 4}	全周辺機能動作	OB_7B.PRSI	PLL : 停止 (4 MHz f_{xx} 16 MHz)	$1.06 \times f_{xx}$ + 5.5	$1.28 \times f_{xx}$ + 10.6	mA
				ビット = 0 ($f_{XP1} = f_{xx}$)	PLL : 動作 (16 MHz f_{xx} 32 MHz)	$1.06 \times f_{xx}$ + 7.1	$1.27 \times f_{xx}$ + 13.6	mA
				OB_7B.PRSI	PLL : 動作 (16 MHz f_{xx} 48 MHz)	$0.94 \times f_{xx}$ + 6.0	$1.13 \times f_{xx}$ + 12.2	mA
			ビット = 1 ($f_{XP1} = f_{xx}/2$)					
			全周辺機能停止	OB_7B.PRSI	PLL : 停止 (4 MHz f_{xx} 16 MHz)	$0.83 \times f_{xx}$ + 5.7	-	mA
				ビット = 0 ($f_{XP1} = f_{xx}$)	PLL : 動作 (16 MHz f_{xx} 32 MHz)	$0.81 \times f_{xx}$ + 6.2	-	mA
	OB_7B.PRSI	PLL : 動作 (16 MHz f_{xx} 48 MHz)		$0.79 \times f_{xx}$ + 6.2	-	mA		
	ビット = 1 ($f_{XP1} = f_{xx}/2$)							
	IDD2	HALTモード ^{注4}	全周辺機能動作	OB_7B.PRSI	PLL : 停止 (4 MHz f_{xx} 16 MHz)	$0.70 \times f_{xx}$ + 1.9	$1.00 \times f_{xx}$ + 4.0	mA
				ビット = 0 ($f_{XP1} = f_{xx}$)	PLL : 動作 (16 MHz f_{xx} 32 MHz)	$0.75 \times f_{xx}$ + 3.0	$1.04 \times f_{xx}$ + 5.4	mA
				OB_7B.PRSI	PLL : 動作 (16 MHz f_{xx} 48 MHz)	$0.56 \times f_{xx}$ + 2.8	$0.69 \times f_{xx}$ + 7.0	mA
			ビット = 1 ($f_{XP1} = f_{xx}/2$)					
全周辺機能停止			OB_7B.PRSI	PLL : 停止 (4 MHz f_{xx} 16 MHz)	$0.44 \times f_{xx}$ + 1.6	-	mA	
			ビット = 0 ($f_{XP1} = f_{xx}$)	PLL : 動作 (16 MHz f_{xx} 32 MHz)	$0.46 \times f_{xx}$ + 2.8	-	mA	
	OB_7B.PRSI	PLL : 動作 (16 MHz f_{xx} 48 MHz)	$0.46 \times f_{xx}$ + 1.8	-	mA			
ビット = 1 ($f_{XP1} = f_{xx}/2$)								
IDD3	IDLE1モード	周辺機能 (TAA, UARTD) 動作	-	PLL : 停止 (4 MHz f_{xx} 16 MHz) ^{注3}	$0.151 \times f_{xx}$ + 0.90	$0.210 \times f_{xx}$ + 1.35	mA	
		周辺機能 (TAA, UARTD) 停止	-	PLL : 停止 (4 MHz f_{xx} 16 MHz) ^{注3}	$0.035 \times f_{xx}$ + 1.01	-	mA	
IDD4	IDLE2モード	-	-	PLL : 停止 (4 MHz f_{xx} 16 MHz) ^{注3}	$0.037 \times f_{xx}$ + 0.21	$0.049 \times f_{xx}$ + 0.43	mA	

- 注1. V_{DD} , V_{DD1} , E_{VDD} , B_{VDD} の電流の合計です (全ポート停止時)。 AV_{REF0} の電流, 内蔵プルアップ/プルダウン抵抗を通過する電流を含むポート・バッファの電流は含みません。
2. セルフ・プログラミング・モード時およびデータ・フラッシュの書き換え時を除く。
セルフ・プログラミング・モード時およびデータ・フラッシュの書き換え時は, 次の値を MAX.値に加えてください。

加算値:

(セルフ・プログラミング・モード時)

$$\text{(PLL 停止時)} : 14 - (0.33 \times f_{xx}/2 + 0.1) \times 2 \text{ [mA]}$$

$$f_{xx} = 16 \text{ MHz 時} : 14 - (0.33 \times 16/2 + 0.1) \times 2 = 8.52 \text{ mA}$$

$$\text{(PLL 動作時)} : 14 - (0.18 \times f_{xx}/2 + 3.0) \times 2 \text{ [mA]}$$

$$f_{xx} = 48 \text{ MHz 時} : 14 - (0.18 \times 48/2 + 3.0) \times 2 = -0.64 \text{ mA}$$

(データ・フラッシュ書き換え時)

$$\text{(PLL 停止時)} : 7 - (0.18 \times f_{xx}/4 + 3.0) \text{ [mA]}$$

$$f_{xx} = 16 \text{ MHz 時} : 7 - (0.18 \times 16/4 + 3.0) = 3.28 \text{ mA}$$

$$\text{(PLL 動作時)} : 7 - (0.18 \times f_{xx}/4 + 3.0) \text{ [mA]}$$

$$f_{xx} = 48 \text{ MHz 時} : 7 - (0.18 \times 48/4 + 3.0) = 1.84 \text{ mA}$$

3. 高速内蔵発振器停止時。
4. SSCG 動作許可時は, TYP.値に +2.5 mA, MAX.値に +4 mA を加算してください。

備考1. OB_7B は, オプション・バイト (007BH) です。

2. f_{xx} の単位は, MHz です。

電源電流 (μ PD70F3378) (1/3)

($T_A = -40 \sim +85$, $V_{DD} = V_{DD1} = EV_{DD} = BV_{DD} = 3.3 \text{ V} \sim 5.5 \text{ V}, 4.0 \text{ V}$ $AV_{REF0} = 5.5 \text{ V}, V_{SS} = V_{SS1} = EV_{SS} = BV_{SS} = AV_{SS} = 0 \text{ V}$)

項目	略号	条 件				MIN.	TYP.	MAX.	単位	
電源電流 ^{注1}	IDD1	通常動作モード ^{注2, 7}	全周辺機能動作	OB_7B.PRSI ビット = 0 ($f_{XP1} = f_{XX}$)	PLL : 停止 (4 MHz f_{XX} 16 MHz)	$f_{XX} = 8 \text{ MHz}$ (f_{RH} , 高速内蔵 発振) ^{注3}	-	14	21	mA
						$f_{XX} = 16 \text{ MHz}$ ($f_x = 16 \text{ MHz}$)	-	22	30	mA
				PLL : 動作 (16 MHz f_{XX} 32 MHz)	$f_{XX} = 20 \text{ MHz}$ ($f_x = 5 \text{ MHz}$)	-	28	38	mA	
					$f_{XX} = 32 \text{ MHz}$ ($f_x = 16 \text{ MHz}$)	-	40	53	mA	
				OB_7B.PRSI ビット = 1 ($f_{XP1} = f_{XX}/2$)	PLL : 動作 (16 MHz f_{XX} 32 MHz)	$f_{XX} = 32 \text{ MHz}$ ($f_x = 16 \text{ MHz}$)	-	36	48	mA
				全周辺機能停止	OB_7B.PRSI ビット = 0 ($f_{XP1} = f_{XX}$)	PLL : 停止 (4 MHz f_{XX} 16 MHz)	$f_{XX} = 8 \text{ MHz}$ (f_{RH} , 高速内蔵 発振) ^{注3}	-	12	-
			$f_{XX} = 16 \text{ MHz}$ ($f_x = 16 \text{ MHz}$)			-	19	-	mA	
		PLL : 動作 (16 MHz f_{XX} 32 MHz)	$f_{XX} = 20 \text{ MHz}$ ($f_x = 5 \text{ MHz}$)		-	22	-	mA		
			$f_{XX} = 32 \text{ MHz}$ ($f_x = 16 \text{ MHz}$)		-	32	-	mA		
		OB_7B.PRSI ビット = 1 ($f_{XP1} = f_{XX}/2$)	PLL : 動作 (16 MHz f_{XX} 32 MHz)		$f_{XX} = 32 \text{ MHz}$ ($f_x = 16 \text{ MHz}$)	-	31	-	mA	

電源電流 (μ PD70F3378) (2/3)

($T_A = -40 \sim +85$, $V_{DD} = V_{DD1} = EV_{DD} = BV_{DD} = 3.3 \text{ V} \sim 5.5 \text{ V}, 4.0 \text{ V}$ $AV_{REF0} = 5.5 \text{ V}, V_{SS} = V_{SS1} = EV_{SS} = BV_{SS} = AV_{SS} = 0 \text{ V}$)

項目	略号	条件				MIN.	TYP.	MAX.	単位	
電源電流 ^{注1}	IDD2	HALT モード ^{注7}	全周辺 機能 動作	OB_7B.PRSI ビット = 0 ($f_{XP1} = f_{XX}$)	PLL : 停止 (4 MHz f_{XX} 16 MHz)	$f_{XX} = 8 \text{ MHz}$ (f_{RH} , 高速内蔵 発振) ^{注3}	-	8	12	mA
						$f_{XX} = 16 \text{ MHz}$ ($f_x = 16 \text{ MHz}$)	-	13	20	mA
				PLL : 動作 (16 MHz f_{XX} 32 MHz)	$f_{XX} = 20 \text{ MHz}$ ($f_x = 5 \text{ MHz}$)	-	18	26	mA	
					$f_{XX} = 32 \text{ MHz}$ ($f_x = 16 \text{ MHz}$)	-	27	39	mA	
				OB_7B.PRSI ビット = 1 ($f_{XP1} = f_{XX}/2$)	PLL : 動作 (16 MHz f_{XX} 32 MHz)	$f_{XX} = 32 \text{ MHz}$ ($f_x = 16 \text{ MHz}$)	-	21	29	mA
		全周辺 機能 停止	OB_7B.PRSI ビット = 0 ($f_{XP1} = f_{XX}$)	PLL : 停止 (4 MHz f_{XX} 16 MHz)	$f_{XX} = 8 \text{ MHz}$ (f_{RH} , 高速内蔵 発振) ^{注3}	-	5	-	mA	
					$f_{XX} = 16 \text{ MHz}$ ($f_x = 16 \text{ MHz}$)	-	9	-	mA	
			PLL : 動作 (16 MHz f_{XX} 32 MHz)	$f_{XX} = 20 \text{ MHz}$ ($f_x = 5 \text{ MHz}$)	-	12	-	mA		
				$f_{XX} = 32 \text{ MHz}$ ($f_x = 16 \text{ MHz}$)	-	18	-	mA		
			OB_7B.PRSI ビット = 1 ($f_{XP1} = f_{XX}/2$)	PLL : 動作 (16 MHz f_{XX} 32 MHz)	$f_{XX} = 32 \text{ MHz}$ ($f_x = 16 \text{ MHz}$)	-	17	-	mA	
	IDD3	IDLE1 モード	周辺 機能 (TAA, UARTD) 動作	-	PLL : 停止 (4 MHz f_{XX} 16 MHz) ^{注6}	$f_{XX} = 5 \text{ MHz}$ ($f_x = 5 \text{ MHz}$)	-	1.7	2.4	mA
						$f_{XX} = 12 \text{ MHz}$ ($f_x = 12 \text{ MHz}$)	-	2.7	3.9	mA
						$f_{XX} = 16 \text{ MHz}$ ($f_x = 16 \text{ MHz}$)	-	3.3	4.7	mA
						$f_{XX} = 8 \text{ MHz}$ (f_{RH} , 高速内蔵 発振) ^{注3}	-	1.5	2.3	mA
周辺 機能 (TAA, UARTD) 停止			-	PLL : 停止 (4 MHz f_{XX} 16 MHz) ^{注6}	$f_{XX} = 5 \text{ MHz}$ ($f_x = 5 \text{ MHz}$)	-	1.2	-	mA	
					$f_{XX} = 12 \text{ MHz}$ ($f_x = 12 \text{ MHz}$)	-	1.4	-	mA	
					$f_{XX} = 16 \text{ MHz}$ ($f_x = 16 \text{ MHz}$)	-	1.6	-	mA	
					$f_{XX} = 8 \text{ MHz}$ (f_{RH} , 高速内蔵 発振) ^{注3}	-	1.1	-	mA	

電源電流 (μ PD70F3378) (3/3)

($T_A = -40 \sim +85$, $V_{DD} = V_{DD1} = EV_{DD} = BV_{DD} = 3.3 \text{ V} \sim 5.5 \text{ V}, 4.0 \text{ V}$ $AV_{REF0} = 5.5 \text{ V}, V_{SS} = V_{SS1} = EV_{SS} = BV_{SS} = AV_{SS} = 0 \text{ V}$)

項目	略号	条 件				MIN.	TYP.	MAX.	単位	
電源電流 ^{注1}	IDD4	IDLE2 モード	-	-	PLL : 停止 (4 MHz f_{XX} 16 MHz) ^{注6}	$f_{XX} = 5 \text{ MHz}$ ($f_X = 5 \text{ MHz}$)	-	0.4	0.7	mA
						$f_{XX} = 12 \text{ MHz}$ ($f_X = 12 \text{ MHz}$)	-	0.7	1.0	mA
						$f_{XX} = 16 \text{ MHz}$ ($f_X = 16 \text{ MHz}$)	-	0.8	1.2	mA
						$f_{XX} = 8 \text{ MHz}$ (f_{RH} , 高速内蔵 発振) ^{注3}	-	0.2	0.5	mA
	IDD5	サブク ロック 動作 モード	-	-	-	$f_{XT} = 32.768 \text{ kHz}$ (水晶振動子)	-	80	400	μA
						$f_{XT} = 40 \text{ kHz}$ (TYP.) (RC発振)	-	80	400	μA
						$f_{RL} = 240 \text{ kHz}$ (TYP.) (低速 内蔵発振) ^{注4}	-	220	1000	μA
	IDD6	サブ IDLE モード ^{注3, 5}	-	-	-	$f_{XT} = 32.768 \text{ kHz}$ (水晶振動子)	-	20	190	μA
						$f_{XT} = 40 \text{ kHz}$ (TYP.) (RC発振)	-	40	220	μA
						$f_{RL} = 240 \text{ kHz}$ (TYP.) (低速 内蔵発振) ^{注4}	-	25	180	μA
	IDD7	STOP モード ^{注3, 4}	-	-	-	POC機能： 停止， 低速内蔵発振： 停止	-	7.5	80	μA
						POC機能： 停止， 低速内蔵発振： 発振	-	15.5	95	μA
						POC機能： 動作， 低速内蔵発振： 停止	-	10.5	85	μA
POC機能： 動作， 低速内蔵発振： 発振						-	18.5	100	μA	

- 注 1. V_{DD} , V_{DD1} , EV_{DD} , BV_{DD} の電流の合計です (全ポート停止時)。 AV_{REF0} の電流, 内蔵プルアップ/プルダウン抵抗を通過する電流を含むポート・バッファの電流は含みません。
2. セルフ・プログラミング・モード時およびデータ・フラッシュの書き換え時を除く。
セルフ・プログラミング・モード時およびデータ・フラッシュの書き換え時は, 次の値を MAX. 値に加えてください。

加算値:

(セルフ・プログラミング・モード時)

(PLL 停止時) : $7 - (0.33 \times f_{xx} + 0.1)$ [mA]

$f_{xx} = 16$ MHz 時 : $7 - (0.33 \times 16 + 0.1) = 1.62$ mA

(PLL 動作時) : $7 - (0.18 \times f_{xx} + 3.0)$ [mA]

$f_{xx} = 32$ MHz 時 : $7 - (0.18 \times 32 + 3.0) = -1.76$ mA

(データ・フラッシュ書き換え時)

(PLL 停止時) : $7 - (0.18 \times f_{xx}/4 + 3.0)$ [mA]

$f_{xx} = 16$ MHz 時 : $7 - (0.18 \times 16/4 + 3.0) = 3.28$ mA

(PLL 動作時) : $7 - (0.18 \times f_{xx}/4 + 3.0)$ [mA]

$f_{xx} = 32$ MHz 時 : $7 - (0.18 \times 32/4 + 3.0) = 2.56$ mA

3. メイン・クロック発振回路停止時。
4. サブクロック発振回路未使用時。
5. POC 動作, 低速内蔵発振器動作, 高速内蔵発振器停止時。
6. 高速内蔵発振器停止時。
7. SSCG 動作許可時は, TYP. 値に +2.5 mA, MAX. 値に +4 mA を加算してください。

備考 OB_7B は, オプション・バイト (007BH) です。

電源電流 (参考算出式) (μ PD70F3378)

($T_A = -40 \sim +85$, $V_{DD} = V_{DD1} = EV_{DD} = BV_{DD} = 3.3 \text{ V} \sim 5.5 \text{ V}, 4.0 \text{ V}$ $AV_{REF0} = 5.5 \text{ V}, V_{SS} = V_{SS1} = EV_{SS} = BV_{SS} = AV_{SS} = 0 \text{ V}$)

項目	略号	条 件			TYP.	MAX.	単位	
電源電流 ^{注1}	IDD1	通常動作モード ^{注2, 4}	全周辺機能動作	OB_7B.PRSI ビット = 0 ($f_{XP1} = f_{XX}$)	PLL : 停止 (4 MHz f_{XX} 16 MHz)	$1.03 \times f_{XX}$ + 5.5	$1.24 \times f_{XX}$ + 10.6	mA
					PLL : 動作 (16 MHz f_{XX} 32 MHz)	$1.03 \times f_{XX}$ + 7.1	$1.24 \times f_{XX}$ + 13.6	mA
				OB_7B.PRSI ビット = 1 ($f_{XP1} = f_{XX}/2$)	PLL : 動作 (16 MHz f_{XX} 32 MHz)	$0.92 \times f_{XX}$ + 6.0	$1.11 \times f_{XX}$ + 12.2	mA
			全周辺機能停止	OB_7B.PRSI ビット = 0 ($f_{XP1} = f_{XX}$)	PLL : 停止 (4 MHz f_{XX} 16 MHz)	$0.83 \times f_{XX}$ + 5.7	-	mA
					PLL : 動作 (16 MHz f_{XX} 32 MHz)	$0.81 \times f_{XX}$ + 6.2	-	mA
				OB_7B.PRSI ビット = 1 ($f_{XP1} = f_{XX}/2$)	PLL : 動作 (16 MHz f_{XX} 32 MHz)	$0.79 \times f_{XX}$ + 6.2	-	mA
	IDD2	HALTモード ^{注4}	全周辺機能動作	OB_7B.PRSI ビット = 0 ($f_{XP1} = f_{XX}$)	PLL : 停止 (4 MHz f_{XX} 16 MHz)	$0.70 \times f_{XX}$ + 1.9	$1.00 \times f_{XX}$ + 4.0	mA
					PLL : 動作 (16 MHz f_{XX} 32 MHz)	$0.75 \times f_{XX}$ + 3.0	$1.04 \times f_{XX}$ + 5.4	mA
				OB_7B.PRSI ビット = 1 ($f_{XP1} = f_{XX}/2$)	PLL : 動作 (16 MHz f_{XX} 32 MHz)	$0.56 \times f_{XX}$ + 2.8	$0.69 \times f_{XX}$ + 7.0	mA
			全周辺機能停止	OB_7B.PRSI ビット = 0 ($f_{XP1} = f_{XX}$)	PLL : 停止 (4 MHz f_{XX} 16 MHz)	$0.44 \times f_{XX}$ + 1.6	-	mA
					PLL : 動作 (16 MHz f_{XX} 32 MHz)	$0.46 \times f_{XX}$ + 2.8	-	mA
				OB_7B.PRSI ビット = 1 ($f_{XP1} = f_{XX}/2$)	PLL : 動作 (16 MHz f_{XX} 32 MHz)	$0.46 \times f_{XX}$ + 1.8	-	mA
IDD3	IDLE1モード	周辺機能 (TAA, UARTD) 動作	-	PLL : 停止 (4 MHz f_{XX} 16 MHz) ^{注3}	$0.151 \times f_{XX}$ + 0.90	$0.210 \times f_{XX}$ + 1.35	mA	
		周辺機能 (TAA, UARTD) 停止	-	PLL : 停止 (4 MHz f_{XX} 16 MHz) ^{注3}	$0.035 \times f_{XX}$ + 1.01	-	mA	
IDD4	IDLE2モード	-	-	PLL : 停止 (4 MHz f_{XX} 16 MHz) ^{注3}	$0.037 \times f_{XX}$ + 0.21	$0.049 \times f_{XX}$ + 0.43	mA	

- 注1. V_{DD} , V_{DD1} , E_{VDD} , B_{VDD} の電流の合計です (全ポート停止時)。 AV_{REF0} の電流, 内蔵プルアップ/プルダウン抵抗を通過する電流を含むポート・バッファの電流は含みません。
2. セルフ・プログラミング・モード時およびデータ・フラッシュの書き換え時を除く。
セルフ・プログラミング・モード時およびデータ・フラッシュの書き換え時は, 次の値を MAX.値に加えてください。

加算値:

(セルフ・プログラミング・モード時)

$$\text{(PLL 停止時)} : 7 - (0.33 \times f_{xx} + 0.1) \text{ [mA]}$$

$$f_{xx} = 16 \text{ MHz 時} : 7 - (0.33 \times 16 + 0.1) = 1.62 \text{ mA}$$

$$\text{(PLL 動作時)} : 7 - (0.18 \times f_{xx} + 3.0) \text{ [mA]}$$

$$f_{xx} = 32 \text{ MHz 時} : 7 - (0.18 \times 32 + 3.0) = -1.76 \text{ mA}$$

(データ・フラッシュ書き換え時)

$$\text{(PLL 停止時)} : 7 - (0.18 \times f_{xx}/4 + 3.0) \text{ [mA]}$$

$$f_{xx} = 16 \text{ MHz 時} : 7 - (0.18 \times 16/4 + 3.0) = 3.28 \text{ mA}$$

$$\text{(PLL 動作時)} : 7 - (0.18 \times f_{xx}/4 + 3.0) \text{ [mA]}$$

$$f_{xx} = 32 \text{ MHz 時} : 7 - (0.18 \times 32/4 + 3.0) = 2.56 \text{ mA}$$

3. 高速内蔵発振器停止時。
4. SSCG 動作許可時は, TYP.値に +2.5 mA, MAX.値に +4 mA を加算してください。

備考1. OB_7B は, オプション・バイト (007BH) です。

2. f_{xx} の単位は, MHz です。

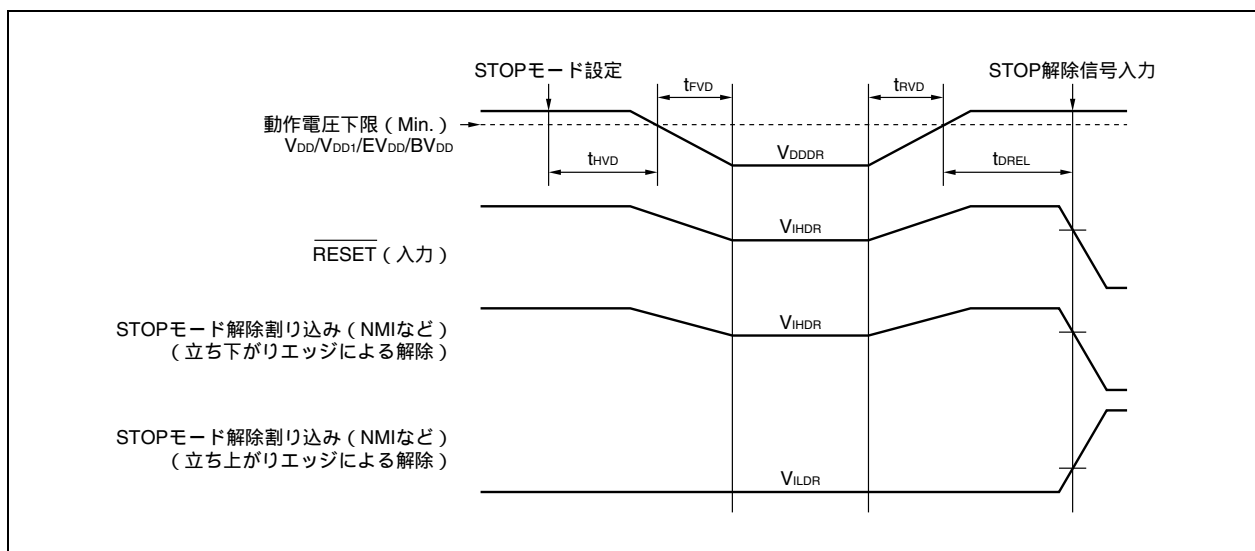
3. 1. 10 データ保持特性

STOPモード時

($T_A = -40 \sim +85$, $V_{DD} = V_{DD1} = EV_{DD} = BV_{DD} = 1.9 \sim 5.5 \text{ V}$, $V_{SS} = V_{SS1} = EV_{SS} = BV_{SS} = AV_{SS} = 0 \text{ V}$)

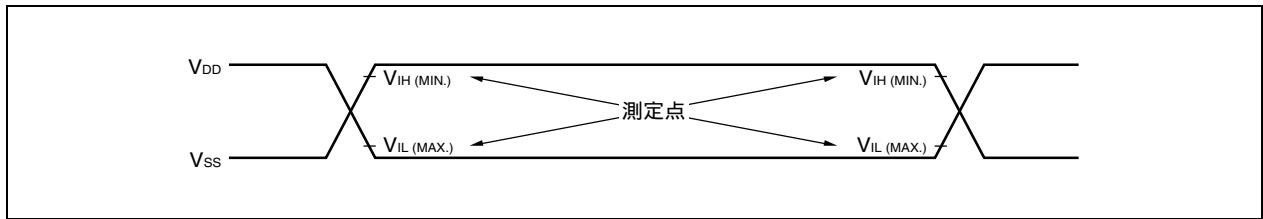
項目	略号	条件	MIN.	TYP.	MAX.	単位
データ保持電圧	V_{DDDR}	STOPモード (全機能停止)	1.9		5.5	V
データ保持電流	I_{DDDR}	$V_{DDDR} = 2.0 \text{ V}$ (全機能停止)		6.5	70	μA
電源電圧立ち上がり時間	t_{RVD}		1			μs
電源電圧立ち下がり時間	t_{FVD}		1			μs
電源電圧保持時間	t_{HVD}	STOPモード解除後	0			ms
STOP解除信号入力時間	t_{DREL}	V_{DD} がMIN. 3.3Vに達したあと	0			μs
データ保持ハイ・レベル入力電圧	V_{IHDR}	すべての入力ポート	$0.9V_{DDDR}$		V_{DDDR}	V
データ保持ロウ・レベル入力電圧	V_{ILDR}	すべての入力ポート	0		$0.1V_{DDDR}$	V

注意 STOPモードへの移行, およびSTOPモードからの復帰は, 動作範囲内で行ってください。

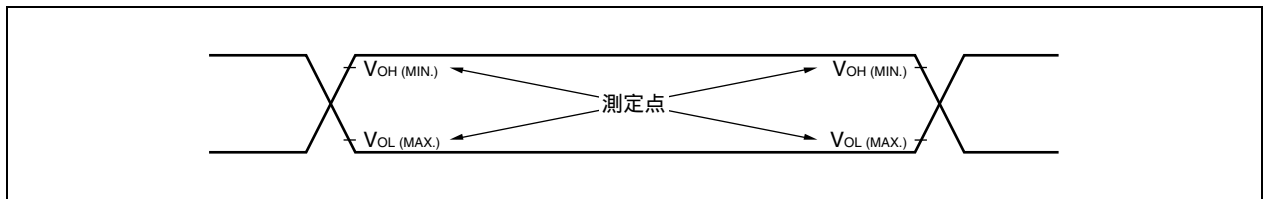


3. 1. 11 AC 特性

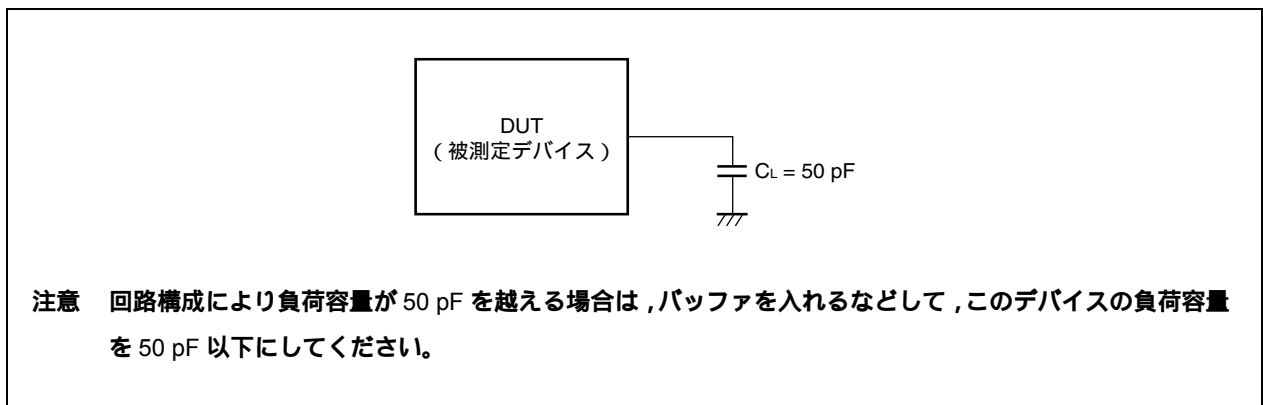
AC テスト入力測定点 (V_{DD} , V_{DD1} , AV_{REF0} , EV_{DD} , BV_{DD})



AC テスト出力測定点



負荷条件

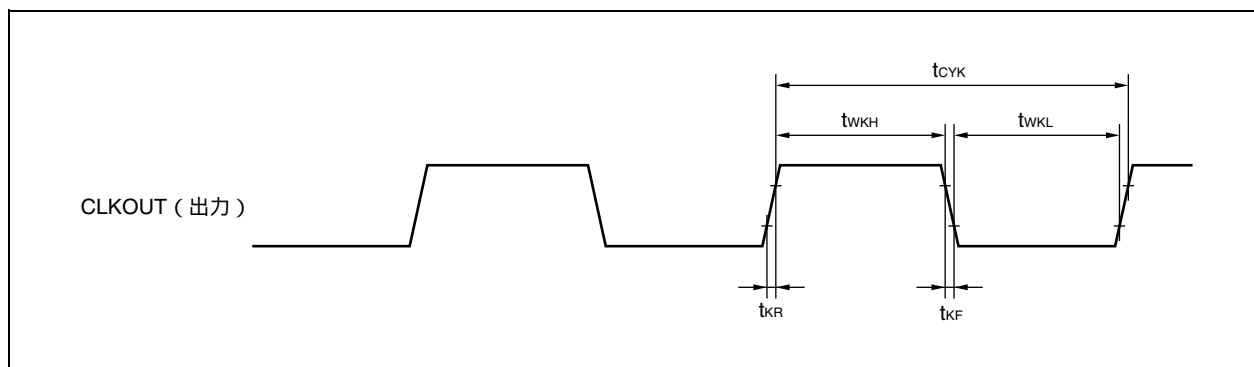


(1) CLKOUT 出力タイミング

($T_A = -40 \sim +85$, $V_{DD} = V_{DD1} = EV_{DD} = BV_{DD} = 3.5 \text{ V} \sim 5.5 \text{ V}, 4.0 \text{ V}$ $AV_{REF0} = 5.5 \text{ V}, V_{SS} = V_{SS1} = EV_{SS} = BV_{SS} = AV_{SS} = 0 \text{ V}, C_L = 50 \text{ pF}$)

項目	略号	条件	MIN.	MAX.	単位
出力周期	t_{CYK}	3.5 V $V_{DD} = V_{DD1} = EV_{DD} = BV_{DD} < 4.0 \text{ V}$	50 ns	80 μs	
		4.0 V $V_{DD} = V_{DD1} = EV_{DD} = BV_{DD} = 5.5 \text{ V}$	31.25 ns	80 μs	
ハイ・レベル幅	t_{WKH}	3.5 V $V_{DD} = V_{DD1} = EV_{DD} = BV_{DD} < 4.0 \text{ V}$	$t_{CYK}/2 - 15$		ns
		4.0 V $V_{DD} = V_{DD1} = EV_{DD} = BV_{DD} = 5.5 \text{ V}$	$t_{CYK}/2 - 13$		ns
ロウ・レベル幅	t_{WKL}	3.5 V $V_{DD} = V_{DD1} = EV_{DD} = BV_{DD} < 4.0 \text{ V}$	$t_{CYK}/2 - 15$		ns
		4.0 V $V_{DD} = V_{DD1} = EV_{DD} = BV_{DD} = 5.5 \text{ V}$	$t_{CYK}/2 - 13$		ns
立ち上がり時間	t_{KR}	3.5 V $V_{DD} = V_{DD1} = EV_{DD} = BV_{DD} < 4.0 \text{ V}$		15	ns
		4.0 V $V_{DD} = V_{DD1} = EV_{DD} = BV_{DD} = 5.5 \text{ V}$		13	ns
立ち下がり時間	t_{KF}	3.5 V $V_{DD} = V_{DD1} = EV_{DD} = BV_{DD} < 4.0 \text{ V}$		15	ns
		4.0 V $V_{DD} = V_{DD1} = EV_{DD} = BV_{DD} = 5.5 \text{ V}$		13	ns

クロック・タイミング



(2) バス・タイミング

(a) CLKOUT 非同期：マルチプレクス・バス・モード時

($T_A = -40 \sim +85$, $V_{DD} = V_{DD1} = EV_{DD} = BV_{DD} = 3.5 \text{ V} \sim 5.5 \text{ V}, 4.0 \text{ V}$ $AV_{REF0} = 5.5 \text{ V}, V_{SS} = V_{SS1} = EV_{SS} = BV_{SS} = AV_{SS} = 0 \text{ V}, C_L = 50 \text{ pF}$)

項目	略号	条件	MIN.	MAX.	単位
アドレス設定時間 (対ASTB)	t _{SAST}		(0.5 + t _{ASW}) T - 20		ns
アドレス保持時間 (対ASTB)	t _{HSTA}		(0.5 + t _{AHW}) T - 15		ns
\overline{RD} アドレス・フロート 遅延時間	t _{FRDA}			16	ns
アドレス データ入力設定時間	t _{SAID}			(2 + n + t _{ASW} + t _{AHW}) T - 40	ns
\overline{RD} データ入力設定時間	t _{SRDID}			(1 + n) T - 34	ns
ASTB $\overline{RD}, \overline{WRm}$ 遅延時間	t _{DSTRDWR}		(0.5 + t _{AHW}) T - 15		ns
データ入力保持時間 (対 \overline{RD})	t _{HRDID}		0		ns
\overline{RD} アドレス出力時間	t _{DRDA}		(1 + i + t _{AHW}) T - 15		ns
$\overline{RD}, \overline{WRm}$ ASTB 遅延時間	t _{DRDWRST}		0.5T - 15		ns
\overline{RD} ASTB 遅延時間	t _{DRDST}		(1.5 + i + t _{AHW}) T - 15		ns
$\overline{RD}, \overline{WRm}$ ロウ・レベル幅	t _{WRDWRL}		(1 + n) T - 20		ns
ASTBハイ・レベル幅	t _{WSTH}		(1 + i + t _{ASW}) T - 15		ns
\overline{WRm} データ出力時間	t _{DWRD}			15	ns
データ出力設定時間 (対 \overline{WRm})	t _{SODWR}		(1 + n) T - 25		ns
データ出力保持時間 (対 \overline{WRm})	t _{HWROD}		T - 15		ns
WAIT設定時間 (対アドレス)	t _{SAWT1}	n 1		(1.5 + t _{ASW} + t _{AHW}) T - 45	ns
	t _{SAWT2}			(1.5 + n + t _{ASW} + t _{AHW}) T - 45	ns
WAIT保持時間 (対アドレス)	t _{HAWT1}	n 1	(0.5 + n + t _{ASW} + t _{AHW}) T		ns
	t _{HAWT2}		(1.5 + n + t _{ASW} + t _{AHW}) T		ns
WAIT設定時間 (対ASTB)	t _{SSTWT1}	n 1		(1 + t _{AHW}) T - 35	ns
	t _{SSTWT2}			(1 + n + t _{AHW}) T - 35	ns
WAIT保持時間 (対ASTB)	t _{HSTWT1}	n 1	(n + t _{AHW}) T		ns
	t _{HSTWT2}		(1 + n + t _{AHW}) T		ns
H \overline{LDRQ} ハイ・レベル幅	t _{WHQH}		T + 10		ns
H \overline{LDAK} ロウ・レベル幅	t _{WHAL}		T - 20		ns
H \overline{LDAK} バス出力遅延時間	t _{DHAC}		- 3		ns
H \overline{LDRQ} H \overline{LDAK} 遅延時間	t _{DHQHA1}			(2n + 7.5) T + 25	ns
H \overline{LDRQ} H \overline{LDAK} 遅延時間	t _{DHQHA2}		0.5T	1.5T + 35	ns

備考 1. $T = 1/f_{CPU}$ (f_{CPU} : CPU 動作クロック周波数)

2. n: バス・サイクルに挿入されるウェイト・クロック数

プログラマブル・ウェイト挿入時は、サンプル・タイミングが変わります。

3. i: リード・サイクル後に挿入されるアイドル・ステート数 (0 または 1)

4. 上記スペックは、X1 からデューティ比 1:1 のクロックを入力した場合の値です。

5. t_{ASW}: アドレス・セットアップ・ウェイト・クロック数

t_{AHW}: アドレス・ホールド・ウェイト・クロック数

6. m = 0, 1

注意 動作周波数が高い場合、ウエイト・バス・サイクルがなくてはアクセスできません。データのウエイト(n)、アドレス・セットアップ・ウエイト(t_{ASW})、アドレス・ホールド・ウエイト(t_{AHW})を挿入してください。

例) CPUクロック (f_{CPU}) 周波数によるウエイト設定について

・ μ PD70F3378

31.25 ns 1/f_{CPU} < 40 ns : アドレス・セットアップ・ウエイトを設定して使用

・ μ PD70F3378以外

30 ns 1/f_{CPU} < 40 ns : アドレス・セットアップ・ウエイトを設定して使用

20.8 ns 1/f_{CPU} < 30 ns : アドレス・セットアップ・ウエイトおよびアドレス・ホールド・ウエイトを設定して使用

20.8 ns 1/f_{CPU} 25 ns : データのウエイト(n)を1ウエイト以上設定して使用

(b) CLKOUT 同期 : マルチプレクス・バス・モード時

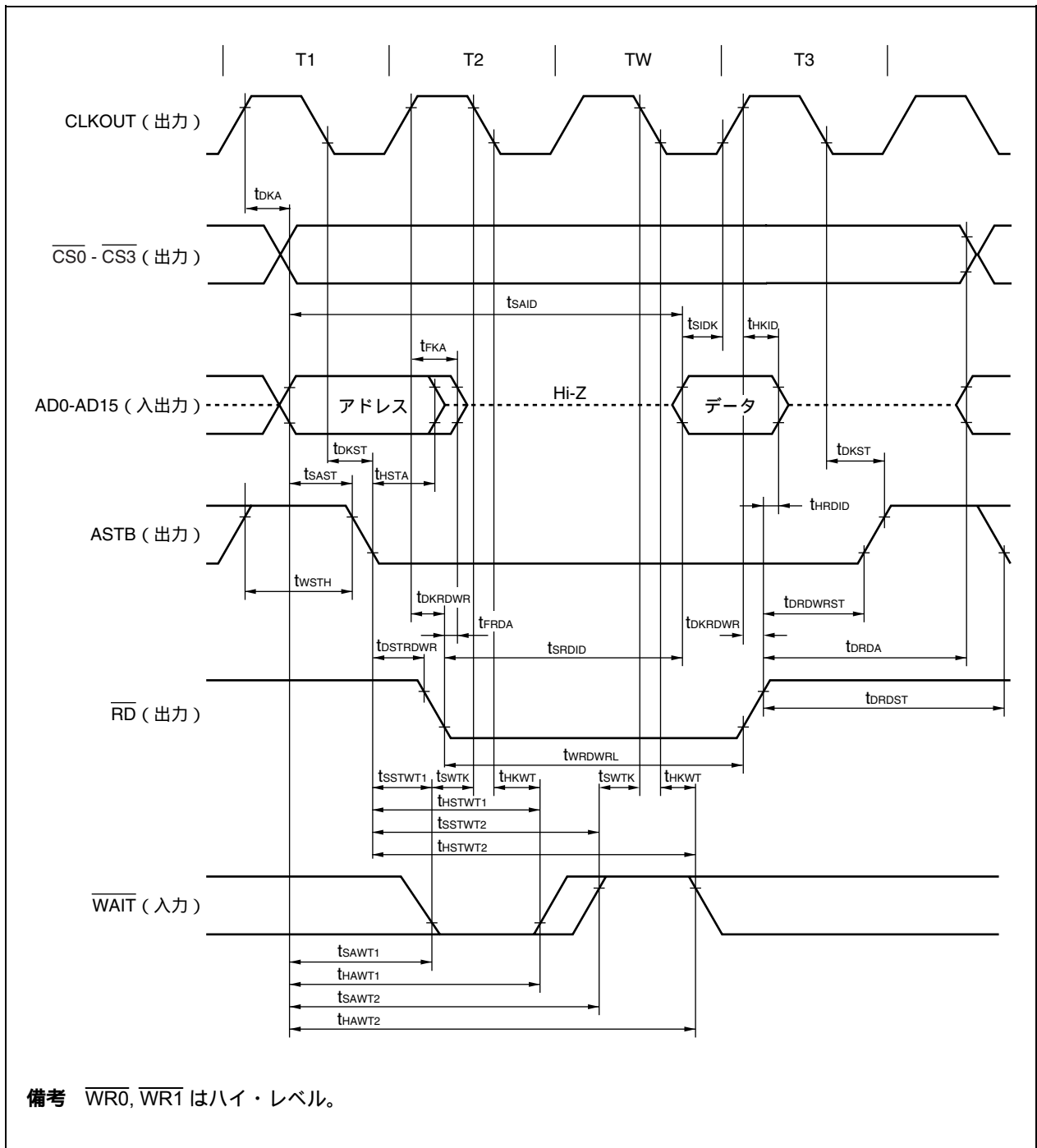
(T_A = -40 ~ +85 , V_{DD} = V_{DD1} = E_{VDD} = B_{VDD} = 3.5 V ~ 5.5 V, 4.0 V AV_{REF0} 5.5 V, V_{SS} = V_{SS1} = E_{VSS} = B_{VSS} = AV_{SS} = 0 V, C_L = 50 pF)

項目	略号	条件	MIN.	MAX.	単位
CLKOUT アドレス遅延時間	t _{DKA}		0	24	ns
CLKOUT アドレス・フロート遅延時間	t _{FKA}		0	24	ns
CLKOUT ASTB遅延時間	t _{DKST}		-7	18	ns
CLKOUT RD, WRm遅延時間	t _{DKRDWR}		-2	18	ns
データ入力設定時間 (対CLKOUT)	t _{SIDK}		20		ns
データ入力保持時間 (対CLKOUT)	t _{HKID}		5		ns
データ出力遅延時間 (対CLKOUT)	t _{DKOD}			27	ns
WAIT設定時間 (対CLKOUT)	t _{SWTK}		30		ns
WAIT保持時間 (対CLKOUT)	t _{HKWT}		5		ns
HLD _{RQ} 設定時間 (対CLKOUT)	t _{SHQK}		30		ns
HLD _{RQ} 保持時間 (対CLKOUT)	t _{HKHQ}		5		ns
CLKOUT HLD _{AK} 遅延時間	t _{DKHA}			24	ns
CLKOUT アドレス・フロート遅延時間	t _{DKF}			25	ns

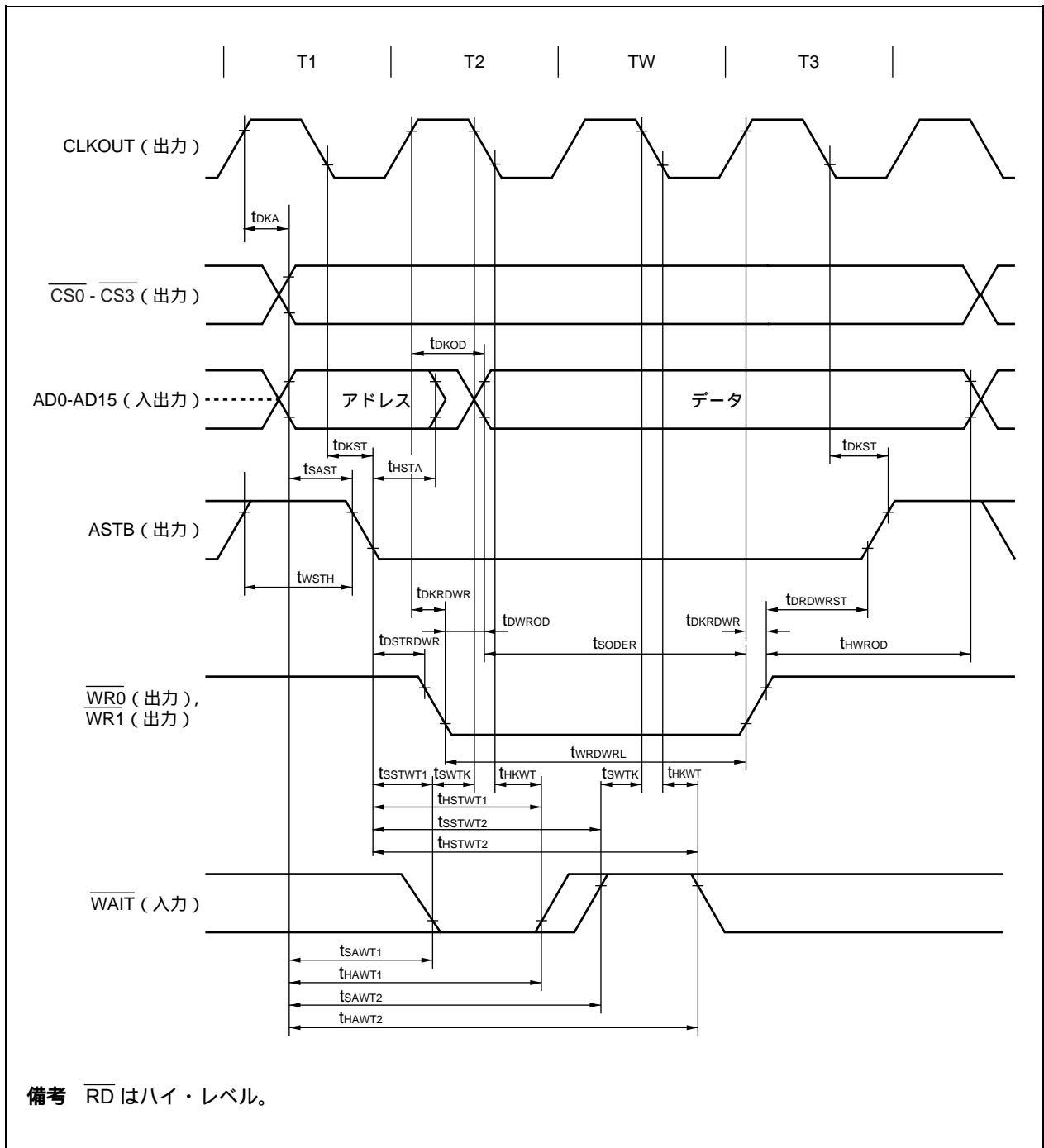
備考 1. 上記スペックは、X1 からデューティ比 1 : 1 のクロックを入力した場合の値です。

2. m = 0, 1

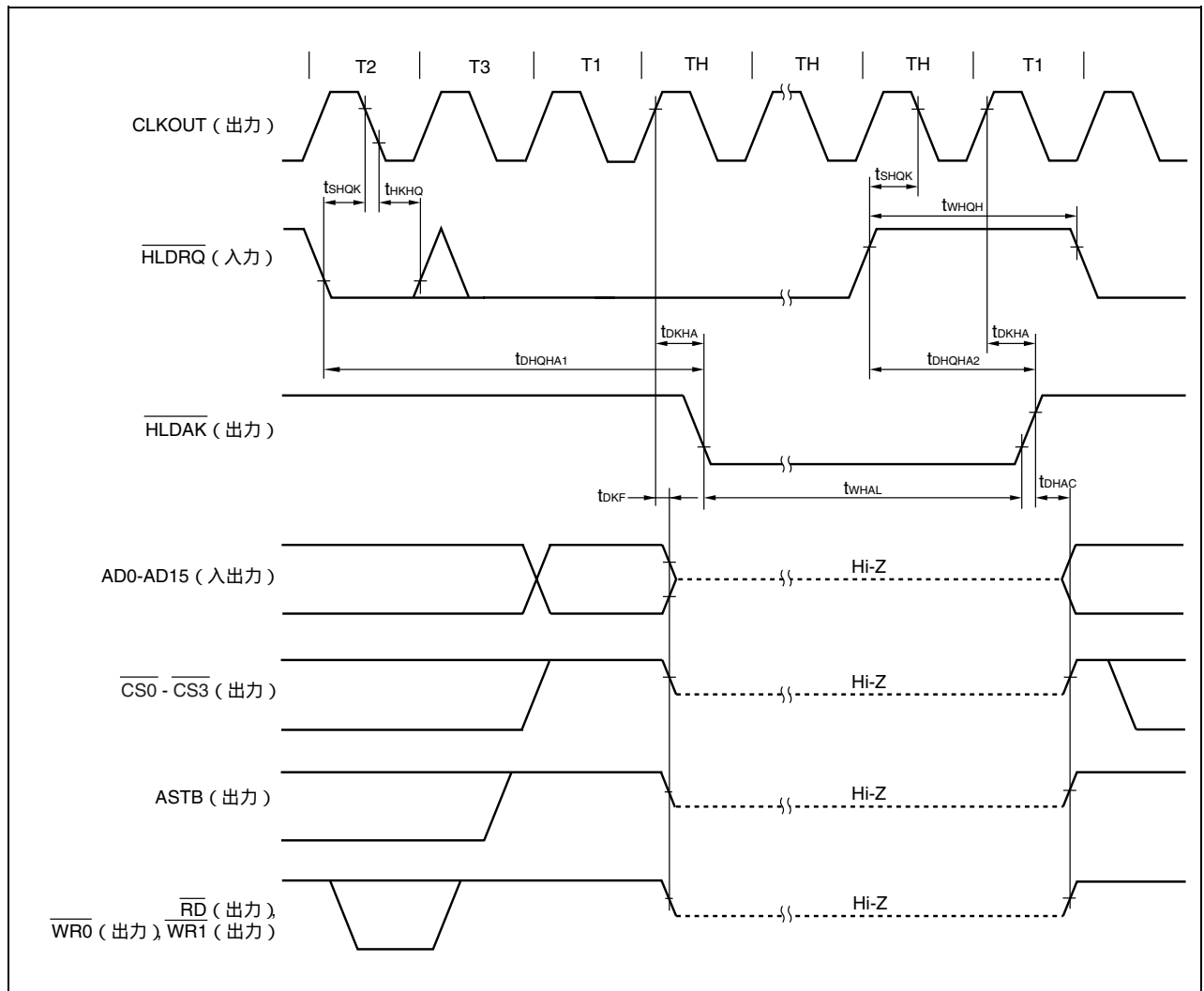
リード・サイクル (CLKOUT 同期 / 非同期, 1 ウェイト) : マルチプレクス・バス・モード時



ライト・サイクル (CLKOUT 同期 / 非同期, 1 ウェイト) : マルチプレクス・バス・モード時



バス・ホールド：マルチプレクス・バス・モード時



(3) 基本動作

(a) リセット, 割り込みタイミング

($T_A = -40 \sim +85$, $V_{DD} = V_{DD1} = EV_{DD} = BV_{DD} = 3.3 \text{ V} \sim 5.5 \text{ V}, 4.0 \text{ V}$ $AV_{REF0} = 5.5 \text{ V}, V_{SS} = V_{SS1} = EV_{SS} = BV_{SS} = AV_{SS} = 0 \text{ V}, C_L = 50 \text{ pF}$)

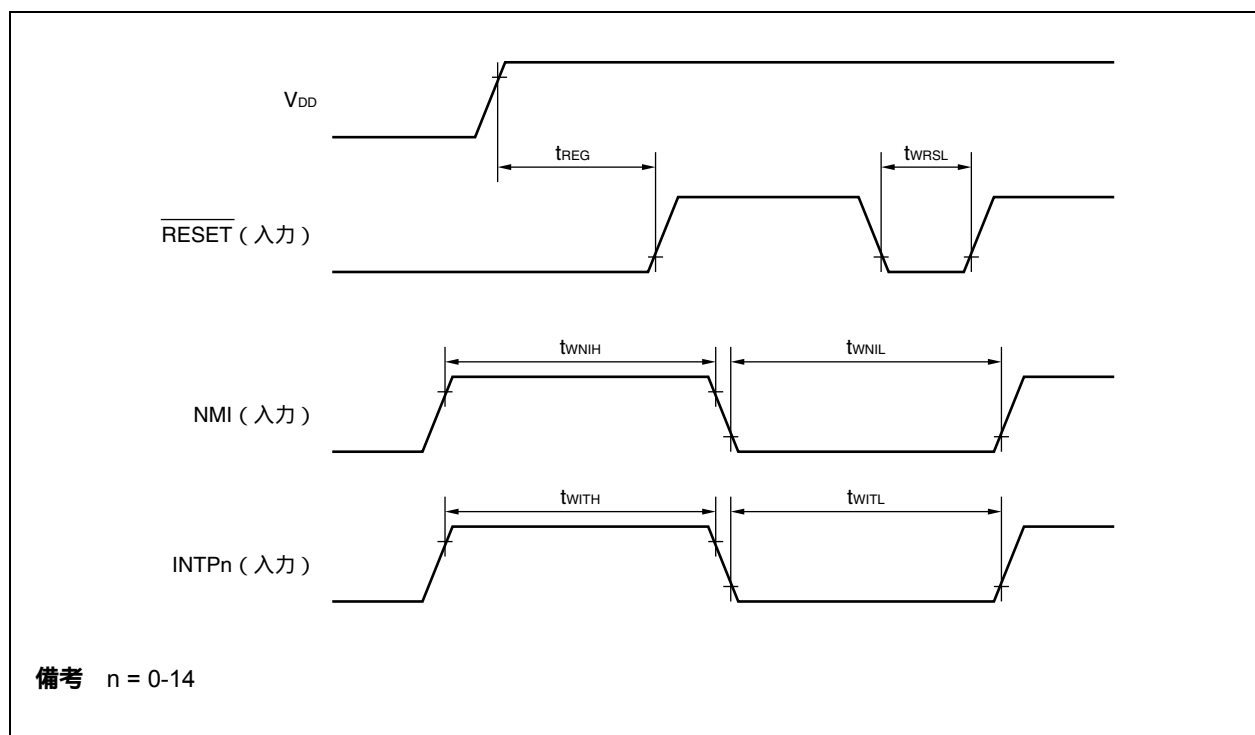
項目	略号	条件	MIN.	MAX.	単位
RESET入力ロウ・レベル幅	t _{WRSL}		250		ns
NMI入力ハイ・レベル幅	t _{WNIH}	アナログ・ノイズ除去	250		ns
NMI入力ロウ・レベル幅	t _{WNIL}	アナログ・ノイズ除去	250		ns
INTPn ^{注1} 入力ハイ・レベル幅	t _{WITH}	アナログ・ノイズ除去 (n = 0-14)	250		ns
		デジタル・ノイズ除去 (n = 3)	注2		ns
INTPn ^{注1} 入力ロウ・レベル幅	t _{WITL}	アナログ・ノイズ除去 (n = 0-14)	250		ns
		デジタル・ノイズ除去 (n = 3)	注2		ns

注 1. ADTRG 入力は兼用である INTP0 の値と同じです。DRST 入力は兼用である INTP2 の値と同じです。

2. 2T_{samp} + 20 または 3T_{samp} + 20

T_{samp} : ノイズ除去用サンプリング・クロックの周期

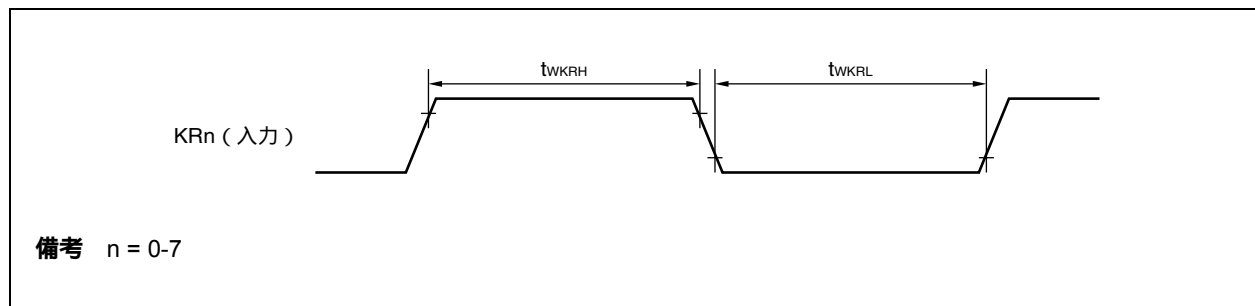
リセット/割り込み



(b) キー・リターン・タイミング

($T_A = -40 \sim +85$, $V_{DD} = V_{DD1} = EV_{DD} = BV_{DD} = 3.3 \text{ V} \sim 5.5 \text{ V}, 4.0 \text{ V}$ $AV_{REF0} = 5.5 \text{ V}, V_{SS} = V_{SS1} = EV_{SS} = BV_{SS} = AV_{SS} = 0 \text{ V}, C_L = 50 \text{ pF}$)

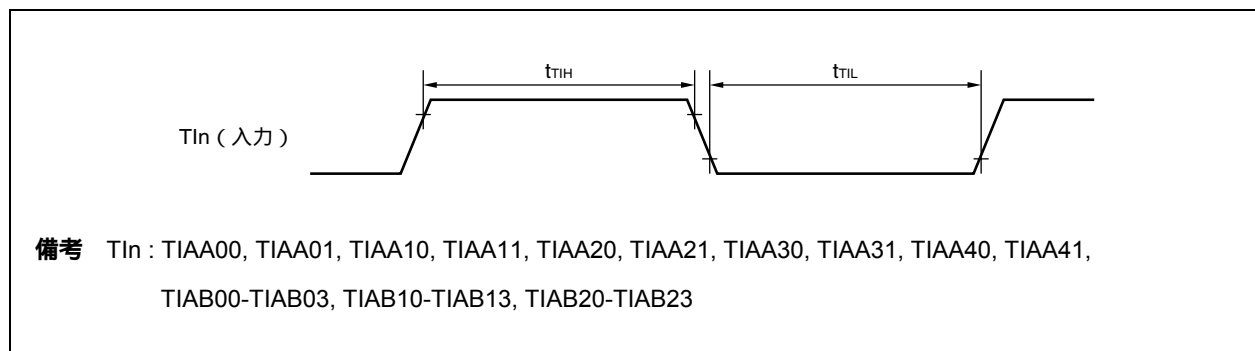
項目	略号	条件	MIN.	MAX.	単位
KRn入力ハイ・レベル幅	t_{WKRH}	アナログ・ノイズ除去 ($n = 0-7$)	250		ns
KRn入力ロウ・レベル幅	t_{WKRL}		250		ns



(c) タイマ入力タイミング

($T_A = -40 \sim +85$, $V_{DD} = V_{DD1} = EV_{DD} = BV_{DD} = 3.5 \text{ V} \sim 5.5 \text{ V}, 4.0 \text{ V}$ $AV_{REF0} = 5.5 \text{ V}, V_{SS} = V_{SS1} = EV_{SS} = BV_{SS} = AV_{SS} = 0 \text{ V}, C_L = 50 \text{ pF}$)

項目	略号	条件	MIN.	MAX.	単位
TI入力ハイ・レベル幅	t_{TIH}	TIAA00, TIAA01, TIAA10, TIAA11, TIAA20, TIAA21, TIAA30, TIAA31, TIAA40, TIAA41, TIAB00-TIAB03, TIAB10-TIAB13, TIAB20-TIAB23	250		ns
TI入力ロウ・レベル幅	t_{TIL}		250		ns
TO出力サイクル	f_{CYK}	TOAA00, TOAA01, TOAA10, TOAA11, TOAA20, TOAA21, TOAA30, TOAA31, TOAA40, TOAA41, TOAB00-TOAB03, TOAB10-TOAB13, TOAB20-TOAB23	4.0 V $V_{DD} = 5.5 \text{ V}$	16	MHz
			3.5 V $V_{DD} < 4.0 \text{ V}$	10	MHz



(d) CSI タイミング

マスタ・モード

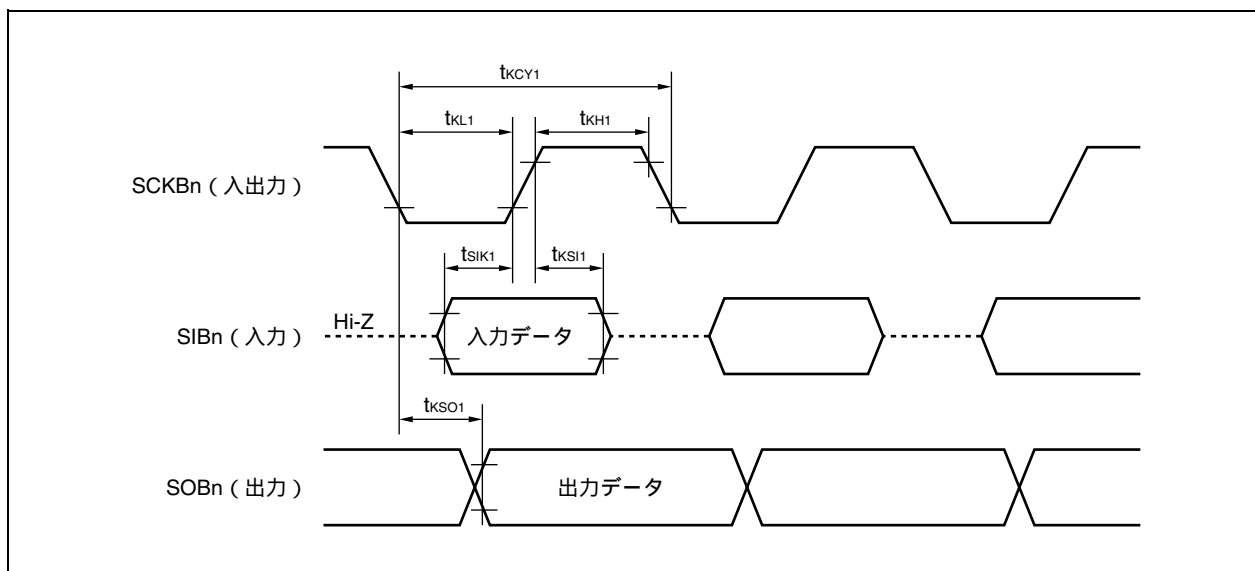
($T_A = -40 \sim +85$, $V_{DD} = V_{DD1} = EV_{DD} = BV_{DD} = 3.5 \text{ V} \sim 5.5 \text{ V}, 4.0 \text{ V}$ $AV_{REF0} = 5.5 \text{ V}, V_{SS} = V_{SS1} = EV_{SS} = BV_{SS} = AV_{SS} = 0 \text{ V}, C_L = 50 \text{ pF}$)

項目	略号	条件	MIN.	MAX.	単位
SCKBnサイクル・タイム	t_{KCY1}		125		ns
SCKBnハイ・レベル幅	t_{KH1}		$t_{KCY1}/2 - 15$		ns
SCKBnロウ・レベル幅	t_{KL1}		$t_{KCY1}/2 - 15$		ns
SIBn設定時間 (対SCKBn)	t_{SIK1}		30		ns
SIBn保持時間 (対SCKBn)	t_{KSI1}		25		ns
SCKBn SOBn出力遅延時間	t_{KSO1}			25	ns

スレーブ・モード

($T_A = -40 \sim +85$, $V_{DD} = V_{DD1} = EV_{DD} = BV_{DD} = 3.5 \text{ V} \sim 5.5 \text{ V}, 4.0 \text{ V}$ $AV_{REF0} = 5.5 \text{ V}, V_{SS} = V_{SS1} = EV_{SS} = BV_{SS} = AV_{SS} = 0 \text{ V}, C_L = 50 \text{ pF}$)

項目	略号	条件	MIN.	MAX.	単位
SCKBnサイクル・タイム	t_{KCY1}		200		ns
SCKBnハイ・レベル幅	t_{KH1}		90		ns
SCKBnロウ・レベル幅	t_{KL1}		90		ns
SIBn設定時間 (対SCKBn)	t_{SIK1}		50		ns
SIBn保持時間 (対SCKBn)	t_{KSI1}		50		ns
SCKBn SOBn出力遅延時間	t_{KSO1}			50	ns



備考 μ PD70F3378, 70F3379, 70F3380 : n = 0-2

μ PD70F3381, 70F3382 : n = 0-3

(e) UART タイミング

($T_A = -40 \sim +85$, $V_{DD} = V_{DD1} = EV_{DD} = BV_{DD} = 3.5 \text{ V} \sim 5.5 \text{ V}, 4.0 \text{ V}$ $AV_{REF0} = 5.5 \text{ V}, V_{SS} = V_{SS1} = EV_{SS} = BV_{SS} = AV_{SS} = 0 \text{ V}, C_L = 50 \text{ pF}$)

項目	略号	条件	MIN.	MAX.	単位
通信レート				1.5	Mbps
ASCK0周波数				10	MHz

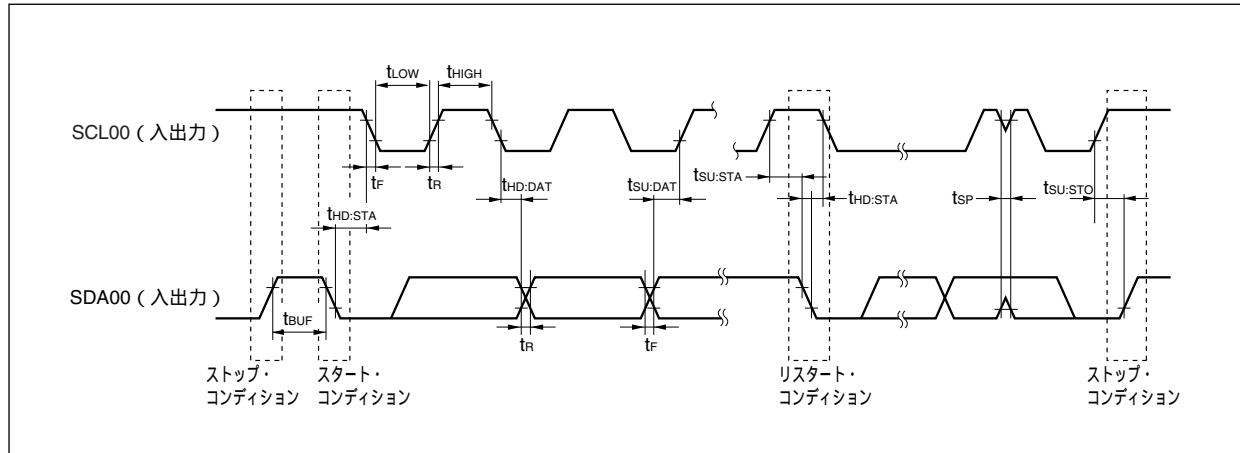
(f) I²C タイミング

($T_A = -40 \sim +85$, $V_{DD} = V_{DD1} = EV_{DD} = BV_{DD} = 3.5 \text{ V} \sim 5.5 \text{ V}, 4.0 \text{ V}$ $AV_{REF0} = 5.5 \text{ V}, V_{SS} = V_{SS1} = EV_{SS} = BV_{SS} = AV_{SS} = 0 \text{ V}, C_L = 50 \text{ pF}$)

項目	略号	標準モード		高速モード		単位
		MIN.	MAX.	MIN.	MAX.	
SCL00クロック周波数	f _{CLK}	0	100	0	400	kHz
バス・フリー・タイム (ストップ・スタート・コンディション間)	t _{BUF}	4.7	-	1.3	-	μs
ホールド時間 ^{注1}	t _{HD:STA}	4.0	-	0.6	-	μs
SCL00クロックのロウ・レベル幅	t _{LOW}	4.7	-	1.3	-	μs
SCL00クロックのハイ・レベル幅	t _{HIGH}	4.0	-	0.6	-	μs
スタート/リスタート・コンディションのセットアップ時間	t _{SU:STA}	4.7	-	0.6	-	μs
データ・ホールド時間	CBUS互換マスタの場合 I ² Cモードの場合	t _{HD:DAT}	5.0	-	-	μs
			0 ^{注2}	-	0 ^{注2}	0.9 ^{注3}
データ・セットアップ時間	t _{SU:DAT}	250	-	100 ^{注4}	-	ns
SDA00およびSCL00信号の立ち上がり時間	t _r	-	1000	20 + 0.1Cb ^{注5}	300	ns
SDA00およびSCL00信号の立ち下がり時間	t _f	-	300	20 + 0.1Cb ^{注5}	300	ns
ストップ・コンディションのセットアップ時間	t _{SU:STO}	4.0	-	0.6	-	μs
入力フィルタによって抑制されるスパイクのパルス幅	t _{SP}	-	-	0	50	ns
各バス・ラインの容量性負荷	C _b	-	400	-	400	pF

- 注1. スタート・コンディション時に、最初のクロック・パルスは、ホールド時間のあとに生成されます。
2. 装置は、SCL00の立ち下がり端の未定義領域を埋めるために（SCL00信号のV_{IHmin}での）SDA00信号用に最低300 nsのホールド時間を内部的に提供する必要があります。
3. 装置がSCL00信号のロウ・ホールド時間（t_{LOW}）を延長しない場合は、最大データ・ホールド時間（t_{HD:DAT}）のみ満たすことが必要です。
4. 高速モードI²Cバスは、標準モードI²Cバス・システム内で利用できます。この場合、次の条件を満たすようにしてください。
- ・装置がSCL00信号のロウ状態ホールド時間を延長しない場合
t_{SU:DAT} 250 ns
 - ・装置がSCL00信号のロウ状態ホールド時間を延長する場合
SCL00ラインが解放される（t_{rmax} + t_{SU:DAT} = 1000 + 250 = 1250 ns：標準モードI²Cバス仕様）前に、次のデータ・ビットをSDA0nラインに送出してください。
5. C_b：1つのバス・ラインの合計キャパシタンス（単位：pF）

I²Cバス・モード

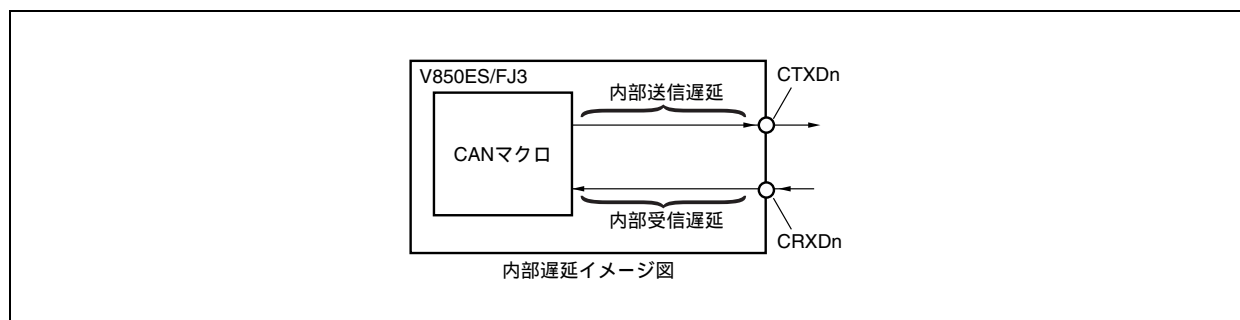
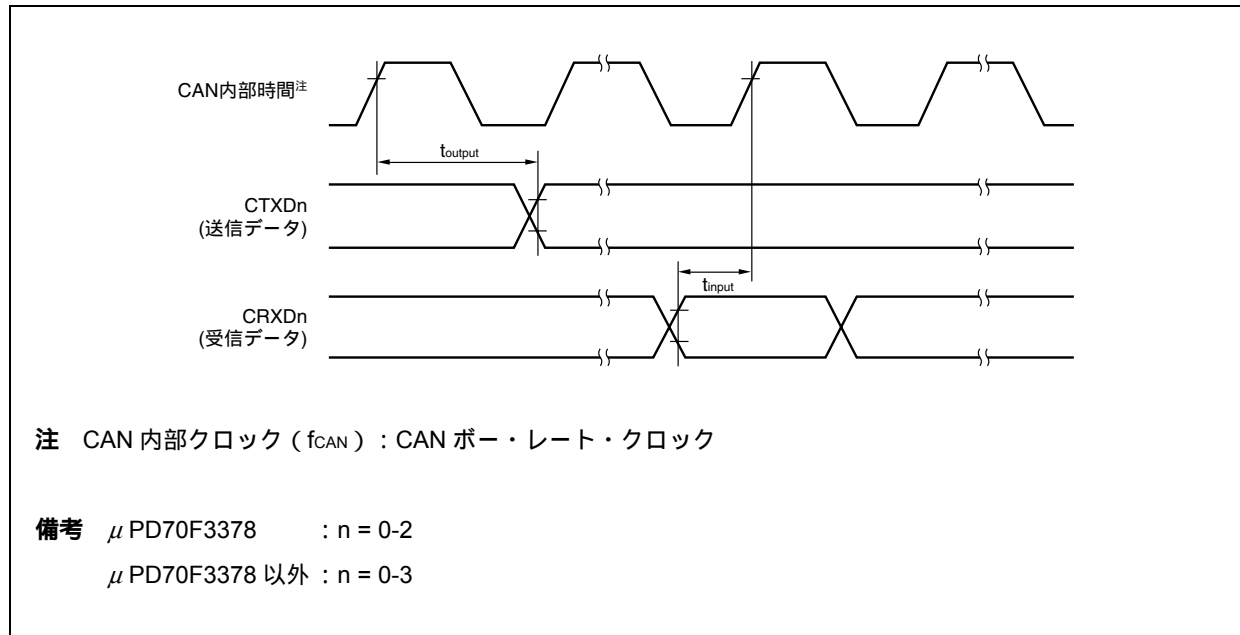


(g) CAN タイミング

($T_A = -40 \sim +85$, $V_{DD} = V_{DD1} = EV_{DD} = BV_{DD} = 3.5 \text{ V} \sim 5.5 \text{ V}, 4.0 \text{ V}$ $AV_{REF0} = 5.5 \text{ V}, V_{SS} = V_{SS1} = EV_{SS} = BV_{SS} = AV_{SS} = 0 \text{ V}, C_L = 50 \text{ pF}$)

項目	略号	条件	MIN.	MAX.	単位
通信レート				1	Mbps
内部遅延時間 ^注				100	ns

注 内部遅延時間 (t_{NODE}) = 内部送信遅延時間 (t_{OUTPUT}) + 内部受信遅延時間 (t_{INPUT})



3. 1. 12 A/D コンバータ

($T_A = -40 \sim +85$, $V_{DD} = V_{DD1} = EV_{DD} = BV_{DD} = 3.5 \text{ V} \sim 5.5 \text{ V}$, 4.0 V $AV_{REF0} = 5.5 \text{ V}$, $V_{SS} = V_{SS1} = EV_{SS} = BV_{SS} = AV_{SS} = 0 \text{ V}$, $C_L = 50 \text{ pF}$)

項目	略号	条件	MIN.	TYP.	MAX.	単位
分解能					10	bit
総合誤差 ^{注1}		4.0 V AV_{REF0} 5.5 V		± 0.15	± 0.3	%FSR
変換時間	t _{CONV}		3.10		16	μs
安定時間	t _{STA}	ADAmM0.ADAmPSビット = 0 1としたあと	2			μs
パワーダウン復帰時間	t _{DPU}	STOPモード解除後の動作開始	1			μs
ゼロスケール誤差 ^{注1}	ZSE				± 0.3	%FSR
フルスケール誤差 ^{注1}	FSE				± 0.3	%FSR
積分非直線性誤差 ^{注2}	INL				± 2.5	LSB
微分非直線性誤差 ^{注2}	DNL				± 1.5	LSB
アナログ入力電圧	V _{IAN}		AV_{SS}		AV_{REF0}	V
AV_{REF0} 電流	I _{AREF0}	A/Dコンバータ使用時		4	7	mA
		A/Dコンバータ未使用時		1	10	μA
自己診断機能使用時変換結果		AV_{REF0} 変換結果	3FC		3FF	HEX
		AV_{SS} 変換結果	000		003	HEX

注 1. 量子化誤差 (± 0.05 %FSR) は含みません。フルスケール値に対する比率 (%FSR) で表します。

2. 量子化誤差 (± 0.5 LSB) は含みません。

注意1. A/D変換特性にはサンプリング誤差を含みません。ノイズ除去のためにつけるバイパス・コンデンサの値や信号源インピーダンスには注意してください。特に少ないチャンネル数を連続スキャンする場合にスキャン周期が短くなり、サンプリング誤差が大きくなります。

2. ボード設計時には、デジタル回路とアナログ回路をできるだけ分離してレイアウトしてください。また、デジタル回路の信号配線とアナログ回路の信号配線を交差させたり、近接させたりするようなレイアウトはできるだけ避けてください。アナログ・グランド (AV_{SS}) は、ボード上の安定したデジタル・グランド (GND) と一点で接続してください。
3. アナログ電源、基準電源に接続するバイパス・コンデンサは、チップ・コンデンサのように高周波特性のよいものを使用し、できるだけデバイスの近くで接続してください。
4. 各アナログ入力のア/D変換結果は、同じアナログ入力を変換したとしても同じにならない可能性があります。最大で0.6 %FSRの差になる可能性があります。
5. A/D変換中に兼用ポートの設定 (リード/ライト) を行わないでください。変換分解能が低下することがあります。

備考 FSR : Full Scale Range

LSB : Least Significant Bit

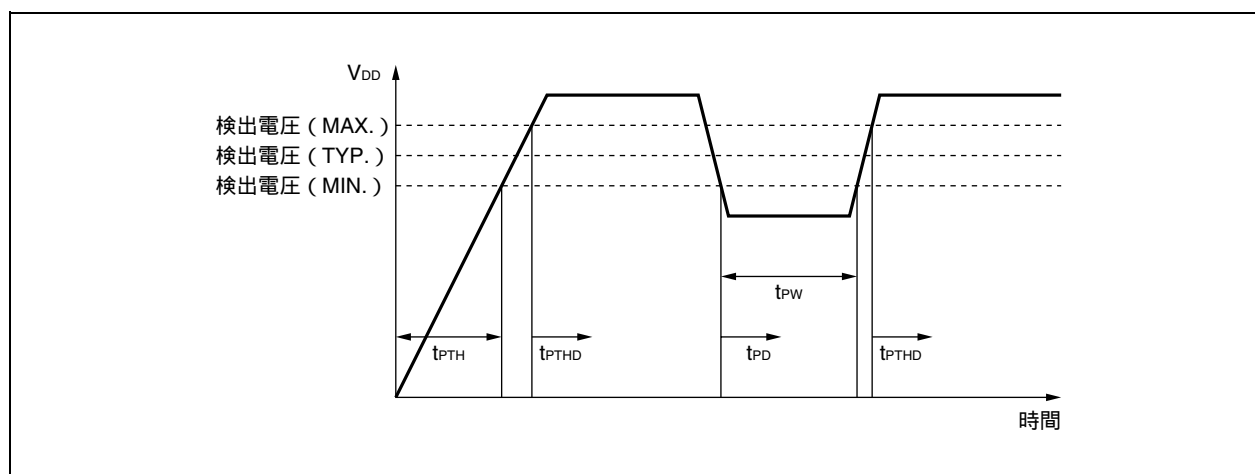
3. 1. 13 POC 回路特性

($T_A = -40 \sim +85$, $V_{DD} = V_{DD1} = EV_{DD} = BV_{DD}$, $V_{SS} = V_{SS1} = EV_{SS} = BV_{SS} = AV_{SS} = 0$ V, $C_L = 50$ pF)

項目	略号	条件	MIN.	TYP.	MAX.	単位
検出電圧	V_{POC0}		3.3	3.5	3.7	V
電源立ち上げ時間	t_{PTH}	$V_{DD} = 0$ V 3.3 V	0.002			ms
応答時間 ^{注1}	t_{PTHd}	電源立ち上げ時, V_{DD} が3.7 Vに達したあと			2.0	ms
応答時間 ^{注2}	t_{PD}	電源降下時, V_{DD} が3.3 Vを下まわったあと			1.0	ms
最小 V_{DD} 幅	t_{PW}		0.2			ms

注 1. 検出電圧を検出してからリセットを解除するまでの時間。

2. 検出電圧を検出してからリセットを出力するまでの時間。



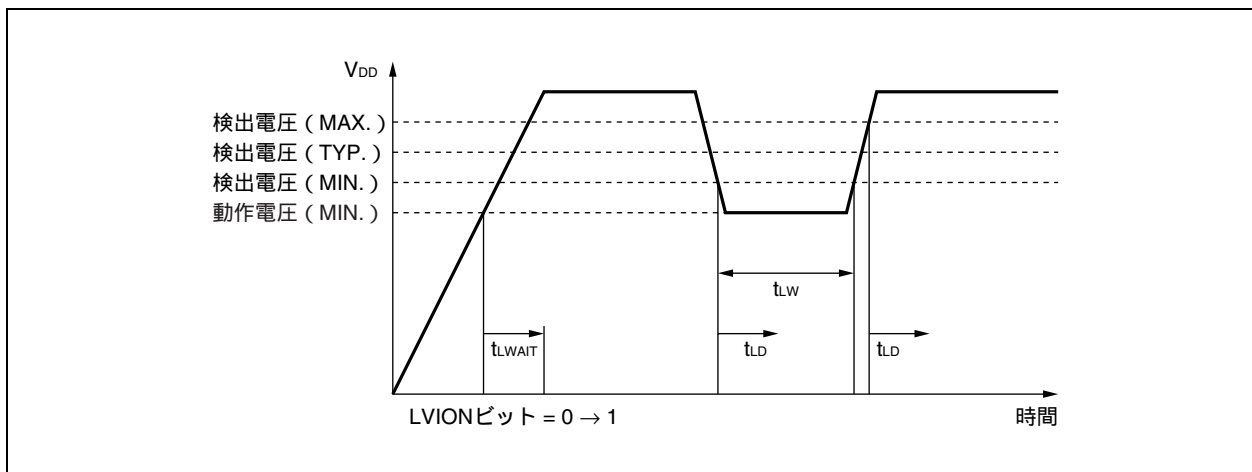
3. 1. 14 LVI 回路特性

($T_A = -40 \sim +85$, $V_{DD} = V_{DD1} = EV_{DD} = BV_{DD} = 3.3$ V ~ 5.5 V, 4.0 V $AV_{REF0} = 5.5$ V, $V_{SS} = V_{SS1} = EV_{SS} = BV_{SS} = AV_{SS} = 0$ V, $C_L = 50$ pF)

項目	略号	条件	MIN.	TYP.	MAX.	単位
検出電圧	V_{LVI0}		3.8	4.0	4.2	V
	V_{LVI1}		3.5	3.7	3.9	V
応答時間 ^{注1}	t_{LD}	V_{DD} が V_{LVI0} , V_{LVI1} (MAX.) に達したあと, V_{DD} が V_{LVI0} , V_{LVI1} (MIN.) を下まわったあと		0.2	2.0	ms
最小 V_{DD} 幅	t_{LW}		0.2			ms
基準電圧安定待ち時間 ^{注2}	t_{LWAIT}	V_{DD} が3.3 Vに達したあと, LVIONビット (LVIM.bit7) = 0 1となったあと		0.1	0.2	ms

注 1. 検出電圧を検出して割り込み / リセットを出力するまでの時間。

2. POC 機能を利用する場合には必要ありません。

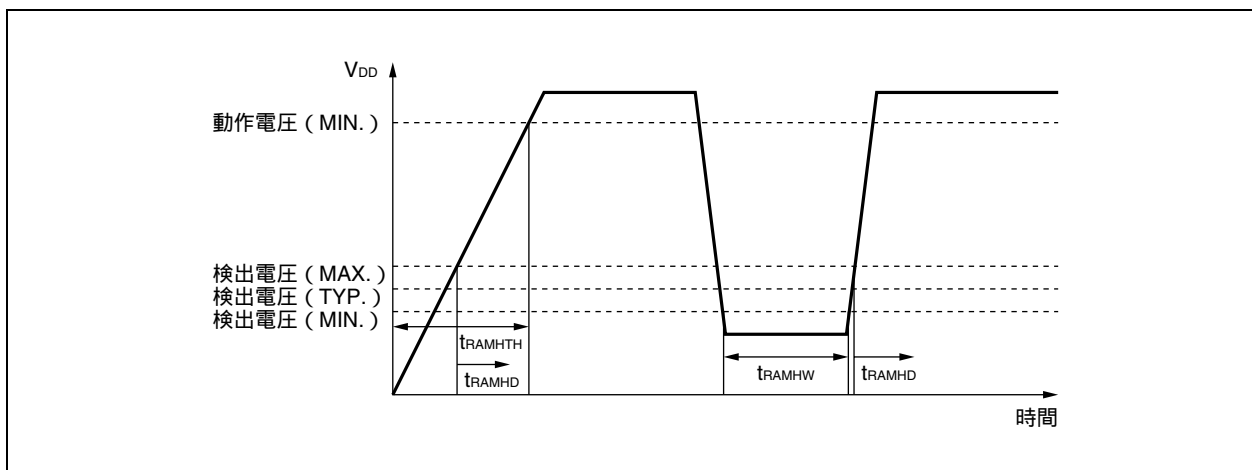


3. 1. 15 RAM 保持フラグ特性

($T_A = -40 \sim +85$, $V_{DD} = V_{DD1} = EV_{DD} = BV_{DD} = 1.9 \text{ V} \sim 5.5 \text{ V}, 4.0 \text{ V}$ $AV_{REF0} = 5.5 \text{ V}, V_{SS} = V_{SS1} = EV_{SS} = BV_{SS} = AV_{SS} = 0 \text{ V}, C_L = 50 \text{ pF}$)

項目	略号	条件	MIN.	TYP.	MAX.	単位
検出電圧	V_{RAMH}		1.9	2.0	2.1	V
電源電圧立ち上がり時間	t_{RAMHTH}	$V_{DD} = 0 \text{ V} \rightarrow 3.3 \text{ V}$	0.002		1800	ms
応答時間 ^注	t_{RAMHD}	電源電圧が検出電圧 (MAX.) に達したあと		0.2	2.0	ms
最小 V_{DD} 幅	t_{RAMHW}		0.2			ms

注 検出電圧を検出して RAMF ビットをセットするまでの時間。



3. 1. 16 フラッシュ・メモリ・プログラミング特性

(1) 基本特性

($T_A = -40 \sim +85$, $V_{DD} = V_{DD1} = EV_{DD} = BV_{DD}, 4.0\text{ V}$ $AV_{REF0} 5.5\text{ V}, V_{SS} = V_{SS1} = EV_{SS} = BV_{SS} = AV_{SS} = 0\text{ V}, C_L = 50\text{ pF}$)

項目	略号	条件	MIN.	TYP.	MAX.	単位
動作周波数	f _{CPU}	μ PD70F3378のみ	4		32	MHz
		μ PD70F3378以外	4		48	MHz
電源電圧	V _{DD}		3.3		5.5	V
書き換え回数	C _{WRT} ^{注1}	コード・フラッシュ , データ保持 15 年			1000 ^{注2}	回
		データ・フラッシュ , データ保持 5 年			10000 ^{注2}	回
ハイ・レベル入力電圧	V _{IH}	FLMD0	0.8EV _{DD}		EV _{DD}	V
ロウ・レベル入力電圧	V _{IL}	FLMD0	EV _{SS}		0.2EV _{DD}	V
プログラミング温度	t _{PRG}	コード・フラッシュ	- 40		+ 85	
		データ・フラッシュ	- 40		+ 85	

注1. 出荷品に対する初回書き込み時では、「消去 → 書き込み」の場合も、「書き込みのみ」の場合も書き換え 1 回となります。

例 P : 書き込み E : 消去

出荷品 → P → E → P → E → P : 書き換え回数 3 回

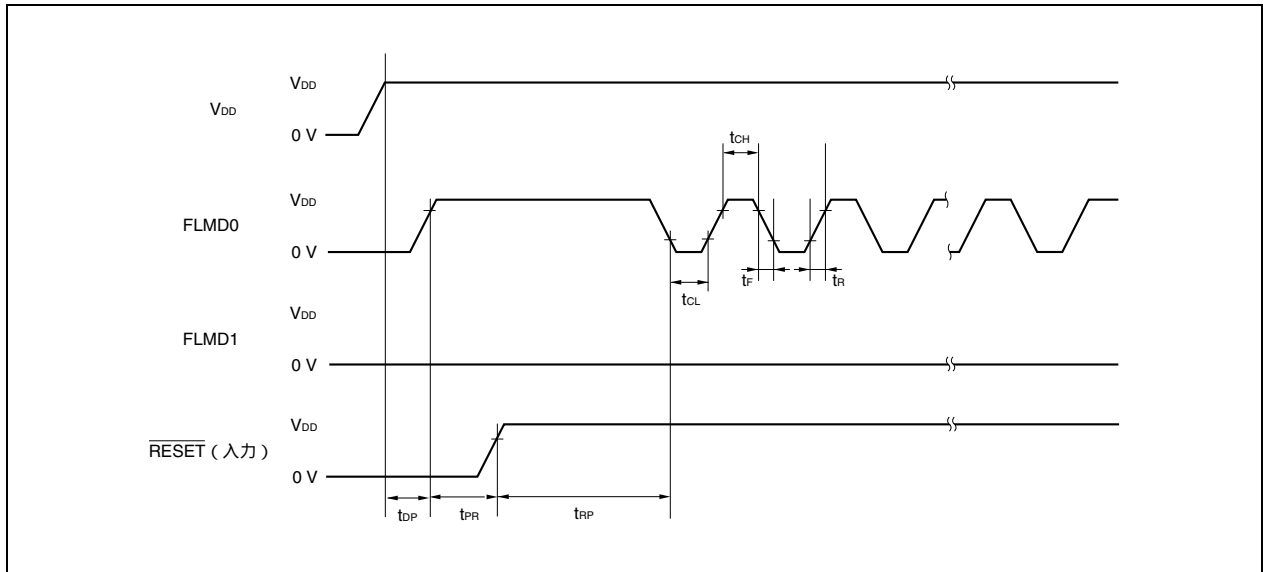
出荷品 → E → P → E → P → E → P : 書き換え回数 3 回

2. ターゲット値

(2) シリアル書き込みオペレーション特性

($T_A = -40 \sim +85$, $V_{DD} = V_{DD1} = EV_{DD} = BV_{DD}, 4.0\text{ V}$ $AV_{REF0} 5.5\text{ V}, V_{SS} = V_{SS1} = EV_{SS} = BV_{SS} = AV_{SS} = 0\text{ V}, C_L = 50\text{ pF}$)

項目	略号	条件	MIN.	TYP.	MAX.	単位
FLMD0, FLMD1設定時間 (対V _{DD})	t _{DP}		1			ms
リセット解除時間(対FLMD0)	t _{PR}		2			ms
FLMD0カウンタ開始時間 (対RESET)	t _{RP}		800			μs
FLMD0カウンタ・ハイ・レベル 幅/ロウ・レベル幅	t _{CH} /t _{CL}		10		100	μs
FLMD立ち上がり時間/ 立ち下り時間	t _r /t _f				50	ns



3.2 (A1) 製品についての電気的特性

3.2.1 絶対最大定格

絶対最大定格 (TA = 25) (1/2)

項目	略号	条件	定格	単位
電源電圧	V _{DD}	V _{DD} = V _{DD1} ^{注1} = EV _{DD} = BV _{DD}	- 0.5 ~ + 6.5	V
	V _{DD1} ^{注1}	V _{DD} = V _{DD1} ^{注1} = EV _{DD} = BV _{DD}	- 0.5 ~ + 6.5	V
	BV _{DD}	V _{DD} = V _{DD1} ^{注1} = EV _{DD} = BV _{DD}	- 0.5 ~ + 6.5	V
	EV _{DD}	V _{DD} = V _{DD1} ^{注1} = EV _{DD} = BV _{DD}	- 0.5 ~ + 6.5	V
	AV _{REF0}		- 0.5 ~ + 6.5	V
	V _{SS}	V _{SS} = V _{SS1} ^{注1} = EV _{SS} = BV _{SS} = AV _{SS}	- 0.5 ~ + 0.5	V
	V _{SS1} ^{注1}	V _{SS} = V _{SS1} ^{注1} = EV _{SS} = BV _{SS} = AV _{SS}	- 0.5 ~ + 0.5	V
	AV _{SS}	V _{SS} = V _{SS1} ^{注1} = EV _{SS} = BV _{SS} = AV _{SS}	- 0.5 ~ + 0.5	V
	BV _{SS}	V _{SS} = V _{SS1} ^{注1} = EV _{SS} = BV _{SS} = AV _{SS}	- 0.5 ~ + 0.5	V
	EV _{SS}	V _{SS} = V _{SS1} ^{注1} = EV _{SS} = BV _{SS} = AV _{SS}	- 0.5 ~ + 0.5	V
入力電圧	V _{I1}	P00-P06, P10, P11, P30-P39, P40-P42, P50-P55, P60-P615, P80, P81, P90-P915, <u>RESET</u> , FLMD0	- 0.5 ~ EV _{DD} + 0.5 ^{注2}	V
	V _{I2}	PCD0-PCD3, PCM0-PCM5, PCS0-PCS7, PCT0-PCT7, PDL0-PDL15	- 0.5 ~ BV _{DD} + 0.5 ^{注2}	V
	V _{I3}	X1, X2, XT1, XT2	- 0.5 ~ V _{RO} + 0.5	V
アナログ入力電圧	V _{IAN}	P70-P715, P120-P127	- 0.5 ~ AV _{REF0} + 0.5 ^{注2}	V

注 1. μ PD70F3378 には搭載されていません。

- それぞれの電源電圧の絶対最大定格 (MAX.値) を越えないようにしてください。

注意 1. IC 製品の出力 (または入出力) 端子同士を直結したり、V_{DD} または V_{CC} や GND に直結したりしないでください。

- 各項目のうち 1 項目でも、また一瞬でも絶対最大定格を越えると、製品の品質を損なう恐れがあります。つまり絶対最大定格とは、製品に物理的な損傷を与えかねない定格値です。必ずこの定格値を越えない状態で、製品をご使用ください。

DC 特性と AC 特性に示す規格や条件が、製品の正常動作、品質保証の範囲です。

- ハイ・インピーダンスとなる端子で出力の衝突を避けるタイミング設計をした外部回路では直結可能です。

備考 兼用端子の特性は、特に指定のないかぎり、ポート端子と同じです。

絶対最大定格 (T_A = 25) (2/2)

項目	略号	条件	定格	単位			
ロウ・レベル出力電流	I _{OL}	P00-P06, P10, P11, P30-P39, P40-P42, P50-P55, P60-P615, P80, P81, P90-P915	1端子	4	mA		
			全端子合計	20	mA		
		P70-P715, P120-P127	1端子	4	mA		
			全端子合計	10	mA		
		PCD0-PCD3, PCM0-PCM5, PCS0-PCS7, PCT0-PCT7, PDL0-PDL15	1端子	4	mA		
			全端子合計	20	mA		
		ハイ・レベル出力電流	I _{OH}	P00-P06, P10, P11, P30-P39, P40-P42, P50-P55, P60-P615, P80, P81, P90-P915	1端子	- 4	mA
					全端子合計	- 20	mA
P70-P715, P120-P127	1端子			- 4	mA		
	全端子合計			- 10	mA		
PCD0-PCD3, PCM0-PCM5, PCS0-PCS7, PCT0-PCT7, PDL0-PDL15	1端子			- 4	mA		
	全端子合計			- 20	mA		
動作周囲温度	T _A			通常動作モード	- 40 ~ + 110	°C	
				コード・フラッシュ・プログラミング・モード			
保存温度	T _{stg}		- 40 ~ + 125	°C			

- 注意 1. IC 製品の出力(または入出力)端子同士を直結したり, V_{DD} または V_{CC} や GND に直結したりしないでください。
2. 各項目のうち 1 項目でも, また一瞬でも絶対最大定格を越えると, 製品の品質を損なう恐れがあります。つまり絶対最大定格とは, 製品に物理的な損傷を与えかねない定格値です。必ずこの定格値を越えない状態で, 製品をご使用ください。
- DC 特性と AC 特性に示す規格や条件が, 製品の正常動作, 品質保証の範囲です。
3. ハイ・インピーダンスとなる端子で出力の衝突を避けるタイミング設計をした外部回路では直結可能です。

備考 兼用端子の特性は, 特に指定のないかぎり, ポート端子と同じです。

3.2.2 容 量

($T_A = 25$, $V_{DD} = V_{DD1} = EV_{DD} = AV_{REF0} = BV_{DD} = V_{SS} = V_{SS1} = EV_{SS} = BV_{SS} = AV_{SS} = 0 V$)

項 目	略 号	条 件	MIN.	TYP.	MAX.	単 位
入出力容量	C _{IO}	f _x = 1 MHz, 被測定端子以外は0 V			10	pF

3.2.3 動作条件

($T_A = -40 \sim +110$, $V_{DD} = V_{DD1} = EV_{DD} = BV_{DD}, 4.0 V$ $AV_{REF0} 5.5 V, V_{SS} = V_{SS1} = EV_{SS} = BV_{SS} = AV_{SS} = 0 V,$
REGC = 4.7 μF)

内部システム・クロック周波数 (f _{CLK})	電源電圧 (V _{DD})	動作条件
4.0 MHz f _{xx} 32 MHz (μ PD70F3378)	3.5 V V _{DD} 5.5 V	すべてのブロックの動作が可能 f _{xP1} 32 MHz : 4.0 V V _{DD} 5.5 V f _{xP1} 20 MHz : 3.5 V V _{DD} < 4.0 V
	3.3 V V _{DD} < 3.5 V	次のブロックの動作が可能 - CPU - Flash (プログラミングを含む) - RAM - Port (I/Oバッファ) - Watch Timer - Watchdog Timer 2 - Interrupt Controller - Clock Monitor - POC - Low Voltage Detector
4.0 MHz f _{xx} 48 MHz (μ PD70F3379, 70F3380, 70F3381, 70F3382)		
12.5 kHz f _{XT} 27.5 kHz ^注 (RC)	3.3 V V _{DD} 5.5 V	-
240 kHz (低速内蔵発振器)	3.3 V V _{DD} 5.5 V	-

注 内部システム・クロック周波数は発振周波数の 1/2 となります (RC 発振周波数は 25 ~ 55 kHz です)。

備考 f_{xP1} : 周辺クロック用プリスケアラ 1 入力周波数

3.2.4 発振回路特性

メイン・クロック発振回路特性

($T_A = -40 \sim +110$, $V_{DD} = V_{DD1} = EV_{DD} = BV_{DD} = 3.3 \text{ V} \sim 5.5 \text{ V}, 4.0 \text{ V}$ $AV_{REF0} = 5.5 \text{ V}, V_{SS} = V_{SS1} = EV_{SS} = BV_{SS} = AV_{SS} = 0 \text{ V}$)

発振子	推奨回路	項目	条件	MIN.	TYP.	MAX.	単位	
セラミック 発振子		発振周波数 (fx) ^{注1}		4		16	MHz	
		発振安定時間	PCC.MCKビットを 1 0へ変更後	64 ^{注2}	注3		μs	
			STOPモード解除後	64 ^{注2}	注3		μs	
IDLE2モード解除後 ^{注5}			54 ^{注4}	注3		μs		
水晶振動子			発振周波数 (fx) ^{注1}		4		16	MHz
			発振安定時間	PCC.MCKビットを 1 0へ変更後	64 ^{注2}	注3		μs
	STOPモード解除後			64 ^{注2}	注3		μs	
	IDLE2モード解除後 ^{注5}			54 ^{注4}	注3		μs	

注 1. 発振回路の特性だけを示すものです。

2. OSTS レジスタで設定可能な最小時間です。

3. OSTS レジスタの設定によって値が異なります。

4. フラッシュ・メモリのセットアップに必要な時間です。OSTS レジスタによって確実にセットアップ時間を確保してください。

5. IDLE2 モードでは、メイン・クロック発振は停止しません。

注意 1. メイン・クロック発振回路を使用する場合は、配線容量などの影響を避けるために、図中の破線の部分を次のように配線してください。

- ・配線は極力短くする。
- ・他の信号線と交差させない。
- ・変化する大電流が流れる線に接近させない。
- ・発振回路のコンデンサの接地点は、常に V_{SS} と同電位になるようにする。
- ・大電流が流れるグランド・パターンに接地しない。
- ・発振回路から信号を取り出さない。

2. メイン・クロックを停止させサブクロックで動作させているときに、再度メイン・クロックに切り替える場合には、プログラムで発振安定時間を確保したあとに切り替えてください。

サブクロック発振回路特性

($T_A = -40 \sim +110$, $V_{DD} = V_{DD1} = EV_{DD} = BV_{DD} = 3.3 \text{ V} \sim 5.5 \text{ V}$, 4.0 V $AV_{REF0} = 5.5 \text{ V}$, $V_{SS} = V_{SS1} = EV_{SS} = BV_{SS} = AV_{SS} = 0 \text{ V}$)

発振子	推奨回路	項目	条件	MIN.	TYP.	MAX.	単位
RC発振子		発振周波数 ^{注1,4}	$R = 390 \text{ k}\Omega \pm 5\%$ ^{注3} $C = 47 \text{ pF} \pm 10\%$ ^{注3}	25	40	55	kHz
		発振安定時間 ^{注2}				100	μs

- 注 1. 発振回路の特性だけを示すものです。CPU 動作クロックについては、3.2.11 AC 特性を参照してください。
2. V_{DD} が発振電圧範囲 (MIN. 3.3 V) に達してから発振が安定するまでの時間です。
3. 配線容量の影響を避けるため、配線は極力短くしてください。
4. RC 発振周波数は、40 kHz (TYP.値) です。このクロックは内部で 2 分周されます。RC 発振子の場合、サブクロック周波数 (f_{XT}) は、12.5 kHz (MIN.値) , 20 kHz (TYP.値) , 27.5 kHz (MAX.値) です。

注意 1. サブクロック発振回路を使用する場合は、配線容量などの影響を避けるために、図中の破線の部分を次のように配線してください。

- 配線は極力短くする。
 - 他の信号線と交差させない。
 - 変化する大電流が流れる線に接近させない。
 - 発振回路のコンデンサの接地点は、常に V_{SS} と同電位になるようにする。
 - 大電流が流れるグランド・パターンに接地しない。
 - 発振回路から信号を取り出さない。
2. サブクロック発振回路は、低消費電流にするため増幅度の低い回路になっており、ノイズによる誤動作がメイン・クロックよりも起こりやすくなっています。したがって、サブクロックを使用する場合は、配線方法について特に注意してください。

3.2.5 PLL 特性

($T_A = -40 \sim +110$, $V_{DD} = V_{DD1} = EV_{DD} = BV_{DD} = 3.3 \text{ V} \sim 5.5 \text{ V}, 4.0 \text{ V}$ $AV_{REF0} = 5.5 \text{ V}, V_{SS} = V_{SS1} = EV_{SS} = BV_{SS} = AV_{SS} = 0 \text{ V}$)

項目	略号	条件	MIN.	TYP.	MAX.	単位
入力周波数	f_x		4		16	MHz
出力周波数	f_{xx}	μ PD70F3378のみ	12		32	MHz
		μ PD70F3378以外	12		48	MHz
ロック時間	t_{PLL}	V_{DD} がMIN. 3.3 Vに達したあと			800	μs

3.2.6 SSCG 特性

($T_A = -40 \sim +110$, $V_{DD} = V_{DD1} = EV_{DD} = BV_{DD} = 3.3 \text{ V} \sim 5.5 \text{ V}, 4.0 \text{ V}$ $AV_{REF0} = 5.5 \text{ V}, V_{SS} = V_{SS1} = EV_{SS} = BV_{SS} = AV_{SS} = 0 \text{ V}$)

項目	略号	条件	MIN.	TYP.	MAX.	単位
入力周波数	f_x		4		16	MHz
出力周波数	f_{xx}	μ PD70F3378のみ	12		32	MHz
		μ PD70F3378以外	12		48	MHz
ロック時間	t_{SSCG}	V_{DD} がMIN. 3.3 Vに達したあと			1000	μs

注意 周波数変調率は，SFC1.SFC16-SFC14ビットの設定値により次の表に示すようになります。

周波数変調後の周波数は，出力周波数のMIN.値，MAX.値を逸脱しないようにしてください。

変調率がMAX.時に出力周波数のMAX.値を逸脱しない最大周波数（変調前周波数）を次の表に示します。

SFC1.SFC16-SFC14 ビットの設定値	周波数変調率		変調前周波数	
	TYP.	MAX.	μ PD70F3378のみ	μ PD70F3378以外
000B	± 0.5%	± 2.0%	31.4 MHz	47.0 MHz
001B	± 1.0%	± 2.5%	31.2 MHz	46.8 MHz
010B	± 2.0%	± 4.0%	30.7 MHz	46.1 MHz
011B	± 3.0%	± 6.0%	30.1 MHz	45.1 MHz
100B	± 4.0%	± 8.0%	29.4 MHz	44.2 MHz
101B	± 5.0%	± 10.0%	28.8 MHz	43.2 MHz

3.2.7 内蔵発振器特性

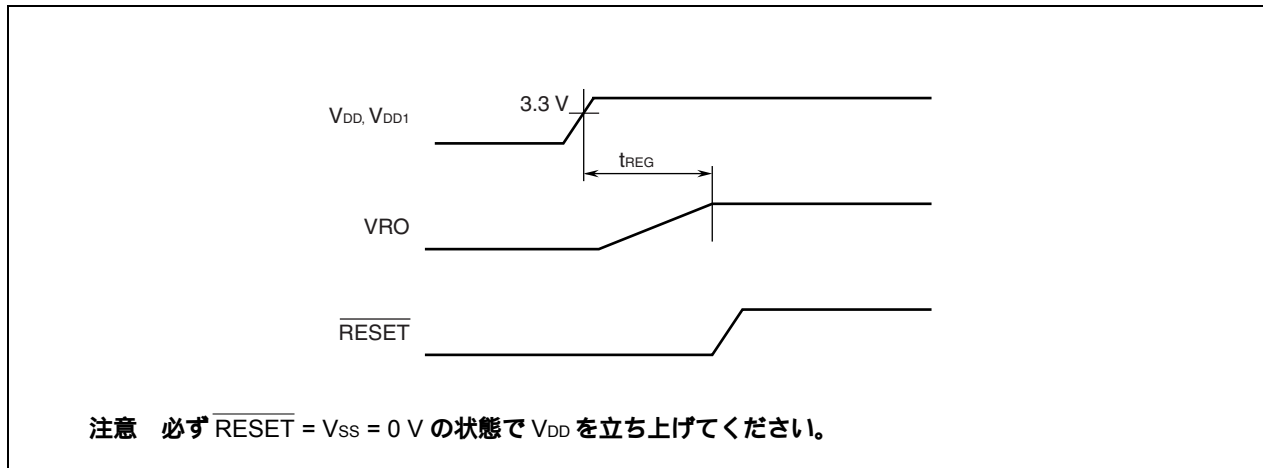
($T_A = -40 \sim +110$, $V_{DD} = V_{DD1} = EV_{DD} = BV_{DD} = 3.3 \text{ V} \sim 5.5 \text{ V}, 4.0 \text{ V}$ $AV_{REF0} = 5.5 \text{ V}, V_{SS} = V_{SS1} = EV_{SS} = BV_{SS} = AV_{SS} = 0 \text{ V}$)

項目	略号	条件	MIN.	TYP.	MAX.	単位
出力周波数	f_{RL}	低速内蔵発振器	204	240	276	kHz
	f_{RH}	高速内蔵発振器	7.2	8.0	8.8	MHz
発振安定時間		低速内蔵発振器		10	36	μs
		高速内蔵発振器	51	92	256	μs

3.2.8 電圧レギュレータ特性

($T_A = -40 \sim +110$, $V_{DD} = V_{DD1} = EV_{DD} = BV_{DD}$, $V_{SS} = V_{SS1} = EV_{SS} = BV_{SS} = AV_{SS} = 0 V$)

項目	略号	条件	MIN.	TYP.	MAX.	単位
入力電圧	V_{DD}, V_{DD1}		3.3		5.5	V
出力電圧	V_{RO}			2.5		V
出力電圧安定時間	t_{REG}	V_{DD} がMIN. 3.3 Vに達したあと REGC端子に $C = 4.7 \mu F (\pm 20\%)$ を接続			1	ms



3.2.9 DC 特性

(1) 入出力レベル

($T_A = -40 \sim +110$, $V_{DD} = V_{DD1} = EV_{DD} = BV_{DD} = 3.3V \sim 5.5V, 4.0V$ $AV_{REF0} = 5.5V, V_{SS} = V_{SS1} = EV_{SS} = BV_{SS} = AV_{SS} = 0V$)

項目	略号	条件	MIN.	TYP.	MAX.	単位
ハイ・レベル入力電圧	V _{IH1}	P04, P30, P31, P34, P36-P39, P40, P63-P69, P614, P615, P80, P81, P91, P911, P913-P915	0.7EV _{DD}		EV _{DD}	V
	V _{IH2}	P00-P03, P05, P06, P10, P11, P32, P33, P35, P41, P42, P50-P55, P60-P62, P610-P613, P90, P92-P910, P912	0.8EV _{DD}		EV _{DD}	V
		PDL0-PDL15	0.8BV _{DD}		BV _{DD}	V
	V _{IH3}	PCD0-PCD3, PCM0-PCM5, PCS0-PCS7, PCT0-PCT7	0.7BV _{DD}		BV _{DD}	V
	V _{IH4}	P70-P715, P120-P127	0.7AV _{REF0}		AV _{REF0}	V
	V _{IH5}	RESET, FLMD0	0.8EV _{DD}		EV _{DD}	V
ロウ・レベル入力電圧	V _{IL1}	P04, P30, P31, P34, P36-P39, P40, P63-P69, P614, P615, P80, P81, P91, P911, P913-P915	EV _{SS}		0.3EV _{DD}	V
	V _{IL2}	P00-P03, P05, P06, P10, P11, P32, P33, P35, P41, P42, P50-P55, P60-P62, P610-P613, P90, P92-P910, P912	EV _{SS}		0.4EV _{DD}	V
		PDL0-PDL15	BV _{SS}		0.4BV _{DD}	V
	V _{IL3}	PCD0-PCD3, PCM0-PCM5, PCS0-PCS7, PCT0-PCT7	BV _{SS}		0.3BV _{DD}	V
	V _{IL4}	P70-P715, P120-P127	AV _{SS}		0.3AV _{REF0}	V
	V _{IL5}	RESET, FLMD0	EV _{SS}		0.2EV _{DD}	V
ハイ・レベル出力電圧 ^{注1}	V _{OH1}	P00-P06, P10, P11, P30-P39, P40-P42, P50-P55, P60-P615, P80, P81, P90-P915	I _{OH} = -1.0mA	EV _{DD} - 1.0	EV _{DD}	V
			I _{OH} = -0.1mA	EV _{DD} - 0.5	EV _{DD}	V
	V _{OH2}	PCD0-PCD3, PCM0-PCM5, PCS0-PCS7, PCT0-PCT7, PDL0-PDL15	I _{OH} = -1.0mA	BV _{DD} - 1.0	BV _{DD}	V
			I _{OH} = -0.1mA	BV _{DD} - 0.5	BV _{DD}	V
	V _{OH3}	P70-P715, P120-P127	I _{OH} = -1.0mA	AV _{REF0} - 1.0	AV _{REF0}	V
			I _{OH} = -0.1mA	AV _{REF0} - 0.5	AV _{REF0}	V
ロウ・レベル出力電圧 ^{注1}	V _{OL1}	P00-P06, P10, P11, P30-P39, P40-P42, P50-P55, P60-P615, P80-P81, P90-P913	I _{OL} = 1.0mA	0	0.4	V
		P914, P915	I _{OL} = 3.0mA	0	0.4	V
	V _{OL2}	PCD0-PCD3, PCM0-PCM5, PCS0-PCS7, PCT0-PCT7, PDL0-PDL15	I _{OL} = 1.0mA	0	0.4	V
	V _{OL3}	P70-P715, P120-P127	I _{OL} = 1.0mA	0	0.4	V
プルアップ抵抗	R ₁	V _i = 0V	10	30	100	kΩ
プルダウン抵抗 ^{注2}	R ₂	V _i = V _{DD}	10	30	100	kΩ

注 1. I_{OH}/I_{OL} の合計の最大値は、各電源 (EV_{DD}, BV_{DD}) ごとに 20 mA / -20 mA です。

I_{OH}/I_{OL} の合計の最大値は、電源 (AV_{REF0}) にて 10 mA / -10 mA です。

2. \overline{DRST} 端子として使用する場合 (コントロール・レジスタは O_{CDM} です)。

備考 兼用端子の特性は、特に指定のないかぎり、ポート端子と同じです。

(2) 端子リーク電流

($T_A = -40 \sim +110$, $V_{DD} = V_{DD1} = EV_{DD} = BV_{DD} = 3.3 \text{ V} \sim 5.5 \text{ V}, 4.0 \text{ V}$ $AV_{REF0} = 5.5 \text{ V}, V_{SS} = V_{SS1} = EV_{SS} = BV_{SS} = AV_{SS} = 0 \text{ V}$)

項目	略号	条件	MIN.	TYP.	MAX.	単位
ハイ・レベル入力リーク電流	I _{LIH1}	V _i = V _{DD}	アナログ端子		0.4	μA
			アナログ端子以外 ^注		0.8	
ロウ・レベル入力リーク電流	I _{LIL1}	V _i = 0 V	アナログ端子		- 0.4	μA
			アナログ端子以外 ^注		- 0.8	
ハイ・レベル出力リーク電流	I _{LOH1}	V _o = V _{DD}	アナログ端子		0.4	μA
			アナログ端子以外		0.8	
ロウ・レベル出力リーク電流	I _{LOL1}	V _o = 0 V	アナログ端子		- 0.4	μA
			アナログ端子以外		- 0.8	

注 FLMD0 端子の入力リーク電流は次のとおりです

ハイ・レベル入力リーク電流 : 4.0 μA

ロウ・レベル入力リーク電流 : - 4.0 μA

(a) 入力ヒステリシス (参考特性)

($T_A = -40 \sim +110$, $V_{DD} = V_{DD1} = EV_{DD} = BV_{DD} = 3.3 \text{ V} \sim 5.5 \text{ V}, 4.0 \text{ V}$ $AV_{REF0} = 5.5 \text{ V}, V_{SS} = V_{SS1} = EV_{SS} = BV_{SS} = AV_{SS} = 0 \text{ V}$)

項目	略号	条件	TYP.	単位
入力ヒステリシス	V _{HYS1}	入力スイッチング中心電圧 : 0.5 × EV _{DD} , P04, P30, P31, P34, P36-P39, P40, P63-P69, P614, P615, P80, P81, P91, P911, P913-P915	0.267 × EV _{DD} - 0.51	V
	V _{HYS2}	入力スイッチング中心電圧 : 0.6 × EV _{DD} , P00-P03, P05, P06, P10, P11, P32, P33, P35, P41, P42, P50-P55, P60-P62, P610-P613, P90, P92-P910, P912	0.192 × EV _{DD} - 0.31	V
		入力スイッチング中心電圧 : 0.6 × BV _{DD} , PDL0-PDL15	0.192 × BV _{DD} - 0.31	V
	V _{HYS5}	入力スイッチング中心電圧 : 0.5 × EV _{DD} , RESET, FLMD0	0.535 × EV _{DD} - 0.9	V

注意 上記参考特性は、開発時の設計検討および製品特性を元に定めています。製品出荷時に検査を行いません。

そのため上記参考特性は、保証しておりません。

備考 兼用端子の特性は、特に指定のないかぎり、ポート端子と同じです。

(3) 電源電流

電源電流 (μ PD70F3381, 70F3382) (1/3)

($T_A = -40 \sim +110$, $V_{DD} = V_{DD1} = EV_{DD} = BV_{DD} = 3.3 \text{ V} \sim 5.5 \text{ V}, 4.0 \text{ V}$ $AV_{REF0} = 5.5 \text{ V}, V_{SS} = V_{SS1} = EV_{SS} = BV_{SS} = AV_{SS} = 0 \text{ V}$)

項目	略号	条 件					MIN.	TYP.	MAX.	単位	
電源電流 ^{注1}	IDD1	通常動作モード ^{注2, 7}	全周辺機能動作	OB_7B.PRSI ビット = 0 ($f_{XP1} = f_{XX}$)	PLL : 停止 (4 MHz f_{XX} 16 MHz)	$f_{XX} = 8 \text{ MHz}$ (f_{RH} , 高速内蔵発振) ^{注3}	-	15	22	mA	
						$f_{XX} = 16 \text{ MHz}$ ($f_x = 16 \text{ MHz}$)	-	24	32	mA	
					PLL : 動作 (16 MHz f_{XX} 32 MHz)	$f_{XX} = 20 \text{ MHz}$ ($f_x = 5 \text{ MHz}$)	-	30	41	mA	
						$f_{XX} = 32 \text{ MHz}$ ($f_x = 16 \text{ MHz}$)	-	43	57	mA	
					OB_7B.PRSI ビット = 1 ($f_{XP1} = f_{XX}/2$)	PLL : 動作 (16 MHz f_{XX} 48 MHz)	$f_{XX} = 48 \text{ MHz}$ ($f_x = 12 \text{ MHz}$)	-	53	68	mA
				全周辺機能停止	OB_7B.PRSI ビット = 0 ($f_{XP1} = f_{XX}$)	PLL : 停止 (4 MHz f_{XX} 16 MHz)	$f_{XX} = 8 \text{ MHz}$ (f_{RH} , 高速内蔵発振) ^{注3}	-	13	-	mA
			$f_{XX} = 16 \text{ MHz}$ ($f_x = 16 \text{ MHz}$)			-	19	-	mA		
		PLL : 動作 (16 MHz f_{XX} 32 MHz)	$f_{XX} = 20 \text{ MHz}$ ($f_x = 5 \text{ MHz}$)			-	23	-	mA		
			$f_{XX} = 32 \text{ MHz}$ ($f_x = 16 \text{ MHz}$)			-	33	-	mA		
			OB_7B.PRSI ビット = 1 ($f_{XP1} = f_{XX}/2$)		PLL : 動作 (16 MHz f_{XX} 48 MHz)	$f_{XX} = 48 \text{ MHz}$ ($f_x = 12 \text{ MHz}$)	-	46	-	mA	

電源電流 (μ PD70F3381, 70F3382) (2/3)

($T_A = -40 \sim +110$, $V_{DD} = V_{DD1} = EV_{DD} = BV_{DD} = 3.3 \text{ V} \sim 5.5 \text{ V}$, 4.0 V $AV_{REF0} = 5.5 \text{ V}$, $V_{SS} = V_{SS1} = EV_{SS} = BV_{SS} = AV_{SS} = 0 \text{ V}$)

項目	略号	条件				MIN.	TYP.	MAX.	単位			
電源電流 ^{注1}	IDD2	HALT モード ^{注7}	全周辺 機能 動作	OB_7B.PRSI ビット = 0 ($f_{XP1} = f_{XX}$)	PLL : 停止 (4 MHz f_{XX} 16 MHz)	$f_{XX} = 8 \text{ MHz}$ (f_{RH} , 高速内蔵 発振) ^{注3}	-	9	14	mA		
						$f_{XX} = 16 \text{ MHz}$ ($f_x = 16 \text{ MHz}$)	-	15	22	mA		
					PLL : 動作 (16 MHz f_{XX} 32 MHz)	$f_{XX} = 20 \text{ MHz}$ ($f_x = 5 \text{ MHz}$)	-	19	28	mA		
						$f_{XX} = 32 \text{ MHz}$ ($f_x = 16 \text{ MHz}$)	-	28	40	mA		
				OB_7B.PRSI ビット = 1 ($f_{XP1} = f_{XX}/2$)	PLL : 動作 (16 MHz f_{XX} 48 MHz)	$f_{XX} = 48 \text{ MHz}$ ($f_x = 12 \text{ MHz}$)	-	31	42	mA		
			全周辺 機能 停止	OB_7B.PRSI ビット = 0 ($f_{XP1} = f_{XX}$)	PLL : 停止 (4 MHz f_{XX} 16 MHz)	$f_{XX} = 8 \text{ MHz}$ (f_{RH} , 高速内蔵 発振) ^{注3}	-	6	-	mA		
						$f_{XX} = 16 \text{ MHz}$ ($f_x = 16 \text{ MHz}$)	-	10	-	mA		
					PLL : 動作 (16 MHz f_{XX} 32 MHz)	$f_{XX} = 20 \text{ MHz}$ ($f_x = 5 \text{ MHz}$)	-	13	-	mA		
					$f_{XX} = 32 \text{ MHz}$ ($f_x = 16 \text{ MHz}$)	-	18	-	mA			
				OB_7B.PRSI ビット = 1 ($f_{XP1} = f_{XX}/2$)	PLL : 動作 (16 MHz f_{XX} 48 MHz)	$f_{XX} = 48 \text{ MHz}$ ($f_x = 12 \text{ MHz}$)	-	25	-	mA		
		IDD3		IDLE1 モード	周辺 機能 (TAA, UARTD) 動作	-	PLL : 停止 (4 MHz f_{XX} 16 MHz) ^{注6}	$f_{XX} = 5 \text{ MHz}$ ($f_x = 5 \text{ MHz}$)	-	2.6	3.6	mA
								$f_{XX} = 12 \text{ MHz}$ ($f_x = 12 \text{ MHz}$)	-	4.1	5.6	mA
								$f_{XX} = 16 \text{ MHz}$ ($f_x = 16 \text{ MHz}$)	-	4.9	6.8	mA
								$f_{XX} = 8 \text{ MHz}$ (f_{RH} , 高速内蔵 発振) ^{注3}	-	3.0	4.2	mA
周辺 機能 (TAA, UARTD) 停止	-		PLL : 停止 (4 MHz f_{XX} 16 MHz) ^{注6}				$f_{XX} = 5 \text{ MHz}$ ($f_x = 5 \text{ MHz}$)	-	1.4	-	mA	
								$f_{XX} = 12 \text{ MHz}$ ($f_x = 12 \text{ MHz}$)	-	1.8	-	mA
								$f_{XX} = 16 \text{ MHz}$ ($f_x = 16 \text{ MHz}$)	-	2.0	-	mA
								$f_{XX} = 8 \text{ MHz}$ (f_{RH} , 高速内蔵 発振) ^{注3}	-	1.3	-	mA

電源電流 (μ PD70F3381, 70F3382) (3/3)

($T_A = -40 \sim +110$, $V_{DD} = V_{DD1} = EV_{DD} = BV_{DD} = 3.3 \text{ V} \sim 5.5 \text{ V}$, 4.0 V $AV_{REF0} = 5.5 \text{ V}$, $V_{SS} = V_{SS1} = EV_{SS} = BV_{SS} = AV_{SS} = 0 \text{ V}$)

項目	略号	条 件				MIN.	TYP.	MAX.	単位	
電源電流 ^{注1}	IDD4	IDLE2 モード	-	-	PLL : 停止 (4MHz f_{XX} 16MHz) ^{注6}	$f_{XX} = 5 \text{ MHz}$ ($f_x = 5 \text{ MHz}$)	-	0.4	0.9	mA
						$f_{XX} = 12 \text{ MHz}$ ($f_x = 12 \text{ MHz}$)	-	0.7	1.2	mA
						$f_{XX} = 16 \text{ MHz}$ ($f_x = 16 \text{ MHz}$)	-	0.8	1.4	mA
						$f_{XX} = 8 \text{ MHz}$ (f_{RH} , 高速内蔵 発振) ^{注3}	-	0.2	0.7	mA
	IDD5	サブク ロック 動作 モード	-	-	-	$f_{XT} = 40 \text{ kHz}$ (TYP.) (RC発振)	-	90	600	μA
						$f_{RL} = 240 \text{ kHz}$ (TYP.) (低速 内蔵発振) ^{注4}	-	330	1510	μA
	IDD6	サブ IDLE モード ^{注3, 5}	-	-	-	$f_{XT} = 40 \text{ kHz}$ (TYP.) (RC発振)	-	40	420	μA
						$f_{RL} = 240 \text{ kHz}$ (TYP.) (低速 内蔵発振) ^{注4}	-	25	380	μA
	IDD7	STOP モード ^{注3, 4}	-	-	-	POC機能 : 停止, 低速内蔵発振 : 停止	-	7.5	300	μA
						POC機能 : 停止, 低速内蔵発振 : 発振	-	15.5	315	μA
						POC機能 : 動作, 低速内蔵発振 : 停止	-	10.5	305	μA
						POC機能 : 動作, 低速内蔵発振 : 発振	-	18.5	320	μA

- 注1. V_{DD} , V_{DD1} , EV_{DD} , BV_{DD} の電流の合計です (全ポート停止時)。 AV_{REF0} の電流, 内蔵プルアップ/プルダウン抵抗を通過する電流を含むポート・バッファの電流は含みません。
2. セルフ・プログラミング・モード時およびデータ・フラッシュの書き換え時を除く。
セルフ・プログラミング・モード時およびデータ・フラッシュの書き換え時は, 次の値を MAX. 値に加えてください。

加算値:

(セルフ・プログラミング・モード時)

$$\text{(PLL 停止時)} : 14 - (0.33 \times f_{xx}/2 + 0.1) \times 2 \text{ [mA]}$$

$$f_{xx} = 16 \text{ MHz 時} : 14 - (0.33 \times 16/2 + 0.1) \times 2 = 8.52 \text{ mA}$$

$$\text{(PLL 動作時)} : 14 - (0.18 \times f_{xx}/2 + 3.0) \times 2 \text{ [mA]}$$

$$f_{xx} = 48 \text{ MHz 時} : 14 - (0.18 \times 48/2 + 3.0) \times 2 = -0.64 \text{ mA}$$

(データ・フラッシュ書き換え時)

$$\text{(PLL 停止時)} : 7 - (0.18 \times f_{xx}/4 + 3.0) \text{ [mA]}$$

$$f_{xx} = 16 \text{ MHz 時} : 7 - (0.18 \times 16/4 + 3.0) = 3.28 \text{ mA}$$

$$\text{(PLL 動作時)} : 7 - (0.18 \times f_{xx}/4 + 3.0) \text{ [mA]}$$

$$f_{xx} = 48 \text{ MHz 時} : 7 - (0.18 \times 48/4 + 3.0) = 1.84 \text{ mA}$$

3. メイン・クロック発振回路停止時。
4. サブクロック発振回路未使用時。
5. POC 動作, 低速内蔵発振器動作, 高速内蔵発振器停止時。
6. 高速内蔵発振器停止時。
7. SSCG 動作許可時は, TYP. 値に +2.5 mA, MAX. 値に +4 mA を加算してください。

備考 OB_7B は, オプション・バイト (007BH) です。

電源電流 (参考算出式) (μ PD70F3381, 70F3382)

($T_A = -40 \sim +110$, $V_{DD} = V_{DD1} = EV_{DD} = BV_{DD} = 3.3 \text{ V} \sim 5.5 \text{ V}$, 4.0 V $AV_{REF0} = 5.5 \text{ V}$, $V_{SS} = V_{SS1} = EV_{SS} = BV_{SS} = AV_{SS} = 0 \text{ V}$)

項目	略号	条 件			TYP.	MAX.	単位		
電源電流 ^{注1}	IDD1	通常動作モード ^{注2, 4}	全周辺機能動作	OB_7B.PRSI ビット = 0 ($f_{XP1} = f_{XX}$)	PLL : 停止 (4 MHz f_{XX} 16 MHz)	$1.13 \times f_{XX}$ + 5.5	$1.35 \times f_{XX}$ + 10.6	mA	
					PLL : 動作 (16 MHz f_{XX} 32 MHz)	$1.12 \times f_{XX}$ + 7.1	$1.35 \times f_{XX}$ + 13.6	mA	
				OB_7B.PRSI ビット = 1 ($f_{XP1} = f_{XX}/2$)	PLL : 動作 (16 MHz f_{XX} 48 MHz)	$0.97 \times f_{XX}$ + 6.0	$1.17 \times f_{XX}$ + 12.2	mA	
				全周辺機能停止	OB_7B.PRSI ビット = 0 ($f_{XP1} = f_{XX}$)	PLL : 停止 (4 MHz f_{XX} 16 MHz)	$0.86 \times f_{XX}$ + 5.7	-	mA
					PLL : 動作 (16 MHz f_{XX} 32 MHz)	$0.85 \times f_{XX}$ + 6.2	-	mA	
			OB_7B.PRSI ビット = 1 ($f_{XP1} = f_{XX}/2$)		PLL : 動作 (16 MHz f_{XX} 48 MHz)	$0.82 \times f_{XX}$ + 6.2	-	mA	
	IDD2	HALTモード ^{注4}	全周辺機能動作	OB_7B.PRSI ビット = 0 ($f_{XP1} = f_{XX}$)	PLL : 停止 (4 MHz f_{XX} 16 MHz)	$0.72 \times f_{XX}$ + 3.0	$1.00 \times f_{XX}$ + 5.5	mA	
					PLL : 動作 (16 MHz f_{XX} 32 MHz)	$0.75 \times f_{XX}$ + 3.8	$1.04 \times f_{XX}$ + 6.9	mA	
				OB_7B.PRSI ビット = 1 ($f_{XP1} = f_{XX}/2$)	PLL : 動作 (16 MHz f_{XX} 48 MHz)	$0.56 \times f_{XX}$ + 4.0	$0.69 \times f_{XX}$ + 8.5	mA	
				全周辺機能停止	OB_7B.PRSI ビット = 0 ($f_{XP1} = f_{XX}$)	PLL : 停止 (4 MHz f_{XX} 16 MHz)	$0.46 \times f_{XX}$ + 2.6	-	mA
					PLL : 動作 (16 MHz f_{XX} 32 MHz)	$0.46 \times f_{XX}$ + 3.6	-	mA	
			OB_7B.PRSI ビット = 1 ($f_{XP1} = f_{XX}/2$)		PLL : 動作 (16 MHz f_{XX} 48 MHz)	$0.46 \times f_{XX}$ + 2.8	-	mA	
IDD3	IDLE1モード	周辺機能 (TAA, UARTD) 動作	-	PLL : 停止 (4 MHz f_{XX} 16 MHz) ^{注3}	$0.211 \times f_{XX}$ + 1.54	$0.295 \times f_{XX}$ + 2.10	mA		
		周辺機能 (TAA, UARTD) 停止	-	PLL : 停止 (4 MHz f_{XX} 16 MHz) ^{注3}	$0.054 \times f_{XX}$ + 1.15	-	mA		
IDD4	IDLE2モード	-	-	PLL : 停止 (4 MHz f_{XX} 16 MHz) ^{注3}	$0.037 \times f_{XX}$ + 0.21	$0.049 \times f_{XX}$ + 0.63	mA		

- 注1. V_{DD} , V_{DD1} , E_{VDD} , B_{VDD} の電流の合計です (全ポート停止時)。 AV_{REF0} の電流, 内蔵プルアップ/プルダウン抵抗を通過する電流を含むポート・バッファの電流は含みません。
2. セルフ・プログラミング・モード時およびデータ・フラッシュの書き換え時を除く。
セルフ・プログラミング・モード時およびデータ・フラッシュの書き換え時は, 次の値を MAX.値に加えてください。

加算値:

(セルフ・プログラミング・モード時)

$$\text{(PLL 停止時)} : 14 - (0.33 \times f_{xx}/2 + 0.1) \times 2 \text{ [mA]}$$

$$f_{xx} = 16 \text{ MHz 時} : 14 - (0.33 \times 16/2 + 0.1) \times 2 = 8.52 \text{ mA}$$

$$\text{(PLL 動作時)} : 14 \times (0.18 \times f_{xx}/2 + 3.0) \times 2 \text{ [mA]}$$

$$f_{xx} = 48 \text{ MHz 時} : 14 - (0.18 \times 48/2 + 3.0) \times 2 = -0.64 \text{ mA}$$

(データ・フラッシュ書き換え時)

$$\text{(PLL 停止時)} : 7 - (0.18 \times f_{xx}/4 + 3.0) \text{ [mA]}$$

$$f_{xx} = 16 \text{ MHz 時} : 7 - (0.18 \times 16/4 + 3.0) = 3.28 \text{ mA}$$

$$\text{(PLL 動作時)} : 7 - (0.18 \times f_{xx}/4 + 3.0) \text{ [mA]}$$

$$f_{xx} = 48 \text{ MHz 時} : 7 - (0.18 \times 48/4 + 3.0) = 1.84 \text{ mA}$$

3. 高速内蔵発振器停止時。
4. SSCG 動作許可時は, TYP.値に +2.5 mA, MAX.値に +4 mA を加算してください。

備考1. OB_7B は, オプション・バイト (007BH) です。

2. f_{xx} の単位は, MHz です。

電源電流 (μ PD70F3379, 70F3380) (1/3)

($T_A = -40 \sim +110$, $V_{DD} = V_{DD1} = EV_{DD} = BV_{DD} = 3.3 \text{ V} \sim 5.5 \text{ V}$, 4.0 V $AV_{REF0} = 5.5 \text{ V}$, $V_{SS} = V_{SS1} = EV_{SS} = BV_{SS} = AV_{SS} = 0 \text{ V}$)

項目	略号	条件				MIN.	TYP.	MAX.	単位	
電源電流 ^{注1}	IDD1	通常動作モード ^{注2, 7}	全周辺機能動作	OB_7B.PRSI ビット = 0 ($f_{XP1} = f_{XX}$)	PLL : 停止 (4 MHz f_{XX} 16 MHz)	$f_{XX} = 8 \text{ MHz}$ (f_{RH} , 高速内蔵発振) ^{注3}	-	14	21	mA
						$f_{XX} = 16 \text{ MHz}$ ($f_x = 16 \text{ MHz}$)	-	23	31	mA
				PLL : 動作 (16 MHz f_{XX} 32 MHz)	$f_{XX} = 20 \text{ MHz}$ ($f_x = 5 \text{ MHz}$)	-	28	39	mA	
					$f_{XX} = 32 \text{ MHz}$ ($f_x = 16 \text{ MHz}$)	-	41	54	mA	
				OB_7B.PRSI ビット = 1 ($f_{XP1} = f_{XX}/2$)	PLL : 動作 (16 MHz f_{XX} 48 MHz)	$f_{XX} = 48 \text{ MHz}$ ($f_x = 12 \text{ MHz}$)	-	51	66	mA
				全周辺機能停止	OB_7B.PRSI ビット = 0 ($f_{XP1} = f_{XX}$)	PLL : 停止 (4 MHz f_{XX} 16 MHz)	$f_{XX} = 8 \text{ MHz}$ (f_{RH} , 高速内蔵発振) ^{注3}	-	12	-
			$f_{XX} = 16 \text{ MHz}$ ($f_x = 16 \text{ MHz}$)			-	19	-	mA	
		PLL : 動作 (16 MHz f_{XX} 32 MHz)	$f_{XX} = 20 \text{ MHz}$ ($f_x = 5 \text{ MHz}$)		-	22	-	mA		
			$f_{XX} = 32 \text{ MHz}$ ($f_x = 16 \text{ MHz}$)		-	32	-	mA		
		OB_7B.PRSI ビット = 1 ($f_{XP1} = f_{XX}/2$)	PLL : 動作 (16 MHz f_{XX} 48 MHz)		$f_{XX} = 48 \text{ MHz}$ ($f_x = 12 \text{ MHz}$)	-	44	-	mA	

電源電流 (μ PD70F3379, 70F3380) (2/3)

($T_A = -40 \sim +110$, $V_{DD} = V_{DD1} = EV_{DD} = BV_{DD} = 3.3 \text{ V} \sim 5.5 \text{ V}$, 4.0 V $AV_{REF0} = 5.5 \text{ V}$, $V_{SS} = V_{SS1} = EV_{SS} = BV_{SS} = AV_{SS} = 0 \text{ V}$)

項目	略号	条件				MIN.	TYP.	MAX.	単位		
電源電流 ^{注1}	IDD2	HALT モード ^{注7}	全周辺 機能 動作	OB_7B.PRSI ビット = 0 ($f_{XP1} = f_{XX}$)	PLL : 停止 (4 MHz f_{XX} 16 MHz)	$f_{XX} = 8 \text{ MHz}$ (f_{RH} , 高速内蔵 発振) ^{注3}	-	8	12	mA	
						$f_{XX} = 16 \text{ MHz}$ ($f_x = 16 \text{ MHz}$)	-	13	20	mA	
					PLL : 動作 (16 MHz f_{XX} 32 MHz)	$f_{XX} = 20 \text{ MHz}$ ($f_x = 5 \text{ MHz}$)	-	18	26	mA	
						$f_{XX} = 32 \text{ MHz}$ ($f_x = 16 \text{ MHz}$)	-	27	39	mA	
				OB_7B.PRSI ビット = 1 ($f_{XP1} = f_{XX}/2$)	PLL : 動作 (16 MHz f_{XX} 48 MHz)	$f_{XX} = 48 \text{ MHz}$ ($f_x = 12 \text{ MHz}$)	-	30	40	mA	
				全周辺 機能 停止	OB_7B.PRSI ビット = 0 ($f_{XP1} = f_{XX}$)	PLL : 停止 (4 MHz f_{XX} 16 MHz)	$f_{XX} = 8 \text{ MHz}$ (f_{RH} , 高速内蔵 発振) ^{注3}	-	5	-	mA
			$f_{XX} = 16 \text{ MHz}$ ($f_x = 16 \text{ MHz}$)			-	9	-	mA		
		PLL : 動作 (16 MHz f_{XX} 32 MHz)	$f_{XX} = 20 \text{ MHz}$ ($f_x = 5 \text{ MHz}$)			-	12	-	mA		
			$f_{XX} = 32 \text{ MHz}$ ($f_x = 16 \text{ MHz}$)			-	18	-	mA		
		OB_7B.PRSI ビット = 1 ($f_{XP1} = f_{XX}/2$)	PLL : 動作 (16 MHz f_{XX} 48 MHz)		$f_{XX} = 48 \text{ MHz}$ ($f_x = 12 \text{ MHz}$)	-	24	-	mA		
		IDD3	IDLE1 モード		周辺 機能 (TAA, UARTD) 動作	-	PLL : 停止 (4 MHz f_{XX} 16 MHz) ^{注6}	$f_{XX} = 5 \text{ MHz}$ ($f_x = 5 \text{ MHz}$)	-	1.7	2.7
				$f_{XX} = 12 \text{ MHz}$ ($f_x = 12 \text{ MHz}$)				-	2.7	4.1	mA
	$f_{XX} = 16 \text{ MHz}$ ($f_x = 16 \text{ MHz}$)			-				3.3	5.0	mA	
	$f_{XX} = 8 \text{ MHz}$ (f_{RH} , 高速内蔵 発振) ^{注3}			-				1.5	2.6	mA	
	周辺 機能 (TAA, UARTD) 停止			-	PLL : 停止 (4 MHz f_{XX} 16 MHz) ^{注6}	$f_{XX} = 5 \text{ MHz}$ ($f_x = 5 \text{ MHz}$)	-	1.2	-	mA	
						$f_{XX} = 12 \text{ MHz}$ ($f_x = 12 \text{ MHz}$)	-	1.4	-	mA	
$f_{XX} = 16 \text{ MHz}$ ($f_x = 16 \text{ MHz}$)						-	1.6	-	mA		
$f_{XX} = 8 \text{ MHz}$ (f_{RH} , 高速内蔵 発振) ^{注3}						-	1.1	-	mA		

電源電流 (μ PD70F3379, 70F3380) (3/3)

($T_A = -40 \sim +110$, $V_{DD} = V_{DD1} = EV_{DD} = BV_{DD} = 3.3 \text{ V} \sim 5.5 \text{ V}, 4.0 \text{ V}$ $AV_{REF0} = 5.5 \text{ V}, V_{SS} = V_{SS1} = EV_{SS} = BV_{SS} = AV_{SS} = 0 \text{ V}$)

項目	略号	条 件				MIN.	TYP.	MAX.	単位	
電源電流 ^{注1}	IDD4	IDLE2 モード	-	-	PLL : 停止 (4 MHz f_{XX} 16 MHz) ^{注6}	$f_{XX} = 5 \text{ MHz}$ ($f_X = 5 \text{ MHz}$)	-	0.4	0.9	mA
						$f_{XX} = 12 \text{ MHz}$ ($f_X = 12 \text{ MHz}$)	-	0.7	1.2	mA
						$f_{XX} = 16 \text{ MHz}$ ($f_X = 16 \text{ MHz}$)	-	0.8	1.4	mA
						$f_{XX} = 8 \text{ MHz}$ (f_{RH} , 高速内蔵 発振) ^{注3}	-	0.2	0.7	mA
	IDD5	サブク ロック 動作 モード	-	-	-	$f_{XT} = 40 \text{ kHz}$ (TYP.) (RC発振)	-	80	600	μA
						$f_{RL} = 240 \text{ kHz}$ (TYP.) (低速 内蔵発振) ^{注4}	-	220	1200	μA
	IDD6	サブ IDLE モード ^{注3, 5}	-	-	-	$f_{XT} = 40 \text{ kHz}$ (TYP.) (RC発振)	-	40	420	μA
						$f_{RL} = 240 \text{ kHz}$ (TYP.) (低速 内蔵発振) ^{注4}	-	25	380	μA
	IDD7	STOP モード ^{注3, 4}	-	-	-	POC機能 : 停止, 低速内蔵発振 : 停止	-	7.5	290	μA
						POC機能 : 停止, 低速内蔵発振 : 発振	-	15.5	305	μA
						POC機能 : 動作, 低速内蔵発振 : 停止	-	10.5	295	μA
						POC機能 : 動作, 低速内蔵発振 : 発振	-	18.5	310	μA

- 注 1. V_{DD} , V_{DD1} , EV_{DD} , BV_{DD} の電流の合計です (全ポート停止時)。 AV_{REF0} の電流, 内蔵プルアップ/プルダウン抵抗を通過する電流を含むポート・バッファの電流は含みません。
2. セルフ・プログラミング・モード時およびデータ・フラッシュの書き換え時を除く。
セルフ・プログラミング・モード時およびデータ・フラッシュの書き換え時は, 次の値を MAX. 値に加えてください。

加算値:

(セルフ・プログラミング・モード時)

$$\text{(PLL 停止時)} : 14 - (0.33 \times f_{xx}/2 + 0.1) \times 2 \text{ [mA]}$$

$$f_{xx} = 16 \text{ MHz 時} : 14 - (0.33 \times 16/2 + 0.1) \times 2 = 8.52 \text{ mA}$$

$$\text{(PLL 動作時)} : 14 - (0.18 \times f_{xx}/2 + 3.0) \times 2 \text{ [mA]}$$

$$f_{xx} = 48 \text{ MHz 時} : 14 - (0.18 \times 48/2 + 3.0) \times 2 = -0.64 \text{ mA}$$

(データ・フラッシュ書き換え時)

$$\text{(PLL 停止時)} : 7 - (0.18 \times f_{xx}/4 + 3.0) \text{ [mA]}$$

$$f_{xx} = 16 \text{ MHz 時} : 7 - (0.18 \times 16/4 + 3.0) = 3.28 \text{ mA}$$

$$\text{(PLL 動作時)} : 7 - (0.18 \times f_{xx}/4 + 3.0) \text{ [mA]}$$

$$f_{xx} = 48 \text{ MHz 時} : 7 - (0.18 \times 48/4 + 3.0) = 1.84 \text{ mA}$$

3. メイン・クロック発振回路停止時。
4. サブクロック発振回路未使用時。
5. POC 動作, 低速内蔵発振器動作, 高速内蔵発振器停止時。
6. 高速内蔵発振器停止時。
7. SSCG 動作許可時は, TYP. 値に +2.5 mA, MAX. 値に +4 mA を加算してください。

備考 OB_7B は, オプション・バイト (007BH) です。

電源電流 (参考算出式) (μ PD70F3379, 70F3380)

($T_A = -40 \sim +110$, $V_{DD} = V_{DD1} = EV_{DD} = BV_{DD} = 3.3 \text{ V} \sim 5.5 \text{ V}$, 4.0 V $AV_{REF0} = 5.5 \text{ V}$, $V_{SS} = V_{SS1} = EV_{SS} = BV_{SS} = AV_{SS} = 0 \text{ V}$)

項目	略号	条 件			TYP.	MAX.	単位	
電源電流 ^{注1}	IDD1	通常動作モード ^{注2, 4}	全周辺機能動作	OB_7B.PRSI ビット = 0 ($f_{XP1} = f_{XX}$)	PLL : 停止 (4 MHz f_{XX} 16 MHz)	$1.06 \times f_{XX}$ + 5.5	$1.28 \times f_{XX}$ + 10.6	mA
					PLL : 動作 (16 MHz f_{XX} 32 MHz)	$1.06 \times f_{XX}$ + 7.1	$1.27 \times f_{XX}$ + 13.6	mA
				OB_7B.PRSI ビット = 1 ($f_{XP1} = f_{XX}/2$)	PLL : 動作 (16 MHz f_{XX} 48 MHz)	$0.94 \times f_{XX}$ + 6.0	$1.13 \times f_{XX}$ + 12.2	mA
			全周辺機能停止	OB_7B.PRSI ビット = 0 ($f_{XP1} = f_{XX}$)	PLL : 停止 (4 MHz f_{XX} 16 MHz)	$0.83 \times f_{XX}$ + 5.7	-	mA
					PLL : 動作 (16 MHz f_{XX} 32 MHz)	$0.81 \times f_{XX}$ + 6.2	-	mA
				OB_7B.PRSI ビット = 1 ($f_{XP1} = f_{XX}/2$)	PLL : 動作 (16 MHz f_{XX} 48 MHz)	$0.79 \times f_{XX}$ + 6.2	-	mA
	IDD2	HALTモード ^{注4}	全周辺機能動作	OB_7B.PRSI ビット = 0 ($f_{XP1} = f_{XX}$)	PLL : 停止 (4 MHz f_{XX} 16 MHz)	$0.70 \times f_{XX}$ + 1.9	$1.00 \times f_{XX}$ + 4.0	mA
					PLL : 動作 (16 MHz f_{XX} 32 MHz)	$0.75 \times f_{XX}$ + 3.0	$1.04 \times f_{XX}$ + 5.4	mA
				OB_7B.PRSI ビット = 1 ($f_{XP1} = f_{XX}/2$)	PLL : 動作 (16 MHz f_{XX} 48 MHz)	$0.56 \times f_{XX}$ + 2.8	$0.69 \times f_{XX}$ + 7.0	mA
			全周辺機能停止	OB_7B.PRSI ビット = 0 ($f_{XP1} = f_{XX}$)	PLL : 停止 (4 MHz f_{XX} 16 MHz)	$0.44 \times f_{XX}$ + 1.6	-	mA
					PLL : 動作 (16 MHz f_{XX} 32 MHz)	$0.46 \times f_{XX}$ + 2.8	-	mA
				OB_7B.PRSI ビット = 1 ($f_{XP1} = f_{XX}/2$)	PLL : 動作 (16 MHz f_{XX} 48 MHz)	$0.46 \times f_{XX}$ + 1.8	-	mA
IDD3	IDLE1モード	周辺機能 (TAA, UARTD) 動作	-	PLL : 停止 (4 MHz f_{XX} 16 MHz) ^{注3}	$0.151 \times f_{XX}$ + 0.89	$0.209 \times f_{XX}$ + 1.63	mA	
		周辺機能 (TAA, UARTD) 停止	-	PLL : 停止 (4 MHz f_{XX} 16 MHz) ^{注3}	$0.035 \times f_{XX}$ + 1.01	-	mA	
IDD4	IDLE2モード	-	-	PLL : 停止 (4 MHz f_{XX} 16 MHz) ^{注3}	$0.037 \times f_{XX}$ + 0.21	$0.049 \times f_{XX}$ + 0.63	mA	

- 注1. V_{DD} , V_{DD1} , E_{VDD} , B_{VDD} の電流の合計です (全ポート停止時)。 AV_{REF0} の電流, 内蔵プルアップ/プルダウン抵抗を通過する電流を含むポート・バッファの電流は含みません。
2. セルフ・プログラミング・モード時およびデータ・フラッシュの書き換え時を除く。
セルフ・プログラミング・モード時およびデータ・フラッシュの書き換え時は, 次の値を MAX.値に加えてください。

加算値:

(セルフ・プログラミング・モード時)

$$\text{(PLL 停止時)} : 14 - (0.33 \times f_{xx}/2 + 0.1) \times 2 \text{ [mA]}$$

$$f_{xx} = 16 \text{ MHz 時} : 14 - (0.33 \times 16/2 + 0.1) \times 2 = 8.52 \text{ mA}$$

$$\text{(PLL 動作時)} : 14 - (0.18 \times f_{xx}/2 + 3.0) \times 2 \text{ [mA]}$$

$$f_{xx} = 48 \text{ MHz 時} : 14 - (0.18 \times 48/2 + 3.0) \times 2 = -0.64 \text{ mA}$$

(データ・フラッシュ書き換え時)

$$\text{(PLL 停止時)} : 7 - (0.18 \times f_{xx}/4 + 3.0) \text{ [mA]}$$

$$f_{xx} = 16 \text{ MHz 時} : 7 - (0.18 \times 16/4 + 3.0) = 3.28 \text{ mA}$$

$$\text{(PLL 動作時)} : 7 - (0.18 \times f_{xx}/4 + 3.0) \text{ [mA]}$$

$$f_{xx} = 48 \text{ MHz 時} : 7 - (0.18 \times 48/4 + 3.0) = 1.84 \text{ mA}$$

3. 高速内蔵発振器停止時。
4. SSCG 動作許可時は, TYP.値に +2.5 mA, MAX.値に +4 mA を加算してください。

備考1. OB_7B は, オプション・バイト (007BH) です。

2. f_{xx} の単位は, MHz です。

電源電流 (μ PD70F3378) (1/3)

($T_A = -40 \sim +110$, $V_{DD} = V_{DD1} = EV_{DD} = BV_{DD} = 3.3 \text{ V} \sim 5.5 \text{ V}$, 4.0 V $AV_{REF0} = 5.5 \text{ V}$, $V_{SS} = V_{SS1} = EV_{SS} = BV_{SS} = AV_{SS} = 0 \text{ V}$)

項目	略号	条 件				MIN.	TYP.	MAX.	単位	
電源電流 ^{注1}	IDD1	通常動作モード ^{注2, 7}	全周辺機能動作	OB_7B.PRSI ビット = 0 ($f_{XP1} = f_{XX}$)	PLL : 停止 (4 MHz f_{XX} 16 MHz)	$f_{XX} = 8 \text{ MHz}$ (f_{RH} , 高速内蔵 発振) ^{注3}	-	14	21	mA
						$f_{XX} = 16 \text{ MHz}$ ($f_x = 16 \text{ MHz}$)	-	22	30	mA
				PLL : 動作 (16 MHz f_{XX} 32 MHz)	$f_{XX} = 20 \text{ MHz}$ ($f_x = 5 \text{ MHz}$)	-	28	38	mA	
					$f_{XX} = 32 \text{ MHz}$ ($f_x = 16 \text{ MHz}$)	-	40	53	mA	
				OB_7B.PRSI ビット = 1 ($f_{XP1} = f_{XX}/2$)	PLL : 動作 (16 MHz f_{XX} 32 MHz)	$f_{XX} = 32 \text{ MHz}$ ($f_x = 16 \text{ MHz}$)	-	36	48	mA
				全周辺機能停止	OB_7B.PRSI ビット = 0 ($f_{XP1} = f_{XX}$)	PLL : 停止 (4 MHz f_{XX} 16 MHz)	$f_{XX} = 8 \text{ MHz}$ (f_{RH} , 高速内蔵 発振) ^{注3}	-	12	-
			$f_{XX} = 16 \text{ MHz}$ ($f_x = 16 \text{ MHz}$)			-	19	-	mA	
		PLL : 動作 (16 MHz f_{XX} 32 MHz)	$f_{XX} = 20 \text{ MHz}$ ($f_x = 5 \text{ MHz}$)		-	22	-	mA		
			$f_{XX} = 32 \text{ MHz}$ ($f_x = 16 \text{ MHz}$)		-	32	-	mA		
		OB_7B.PRSI ビット = 1 ($f_{XP1} = f_{XX}/2$)	PLL : 動作 (16 MHz f_{XX} 32 MHz)		$f_{XX} = 32 \text{ MHz}$ ($f_x = 16 \text{ MHz}$)	-	31	-	mA	

電源電流 (μ PD70F3378) (2/3)

($T_A = -40 \sim +110$, $V_{DD} = V_{DD1} = EV_{DD} = BV_{DD} = 3.3 \text{ V} \sim 5.5 \text{ V}, 4.0 \text{ V}$ $AV_{REF0} = 5.5 \text{ V}, V_{SS} = V_{SS1} = EV_{SS} = BV_{SS} = AV_{SS} = 0 \text{ V}$)

項目	略号	条件				MIN.	TYP.	MAX.	単位		
電源電流 ^{注1}	IDD2	HALT モード ^{注7}	全周辺 機能 動作	OB_7B.PRSI ビット = 0 ($f_{XP1} = f_{XX}$)	PLL : 停止 (4 MHz f_{XX} 16 MHz)	$f_{XX} = 8 \text{ MHz}$ (f_{RH} , 高速内蔵 発振) ^{注3}	-	8	12	mA	
						$f_{XX} = 16 \text{ MHz}$ ($f_x = 16 \text{ MHz}$)	-	13	20	mA	
				PLL : 動作 (16 MHz f_{XX} 32 MHz)	$f_{XX} = 20 \text{ MHz}$ ($f_x = 5 \text{ MHz}$)	-	18	26	mA		
					$f_{XX} = 32 \text{ MHz}$ ($f_x = 16 \text{ MHz}$)	-	27	39	mA		
			全周辺 機能 停止	OB_7B.PRSI ビット = 0 ($f_{XP1} = f_{XX}$)	PLL : 停止 (4 MHz f_{XX} 16 MHz)	$f_{XX} = 8 \text{ MHz}$ (f_{RH} , 高速内蔵 発振) ^{注3}	-	5	-	mA	
						$f_{XX} = 16 \text{ MHz}$ ($f_x = 16 \text{ MHz}$)	-	9	-	mA	
				PLL : 動作 (16 MHz f_{XX} 32 MHz)	$f_{XX} = 20 \text{ MHz}$ ($f_x = 5 \text{ MHz}$)	-	12	-	mA		
					$f_{XX} = 32 \text{ MHz}$ ($f_x = 16 \text{ MHz}$)	-	18	-	mA		
		OB_7B.PRSI ビット = 1 ($f_{XP1} = f_{XX}/2$)	PLL : 動作 (16 MHz f_{XX} 32 MHz)	$f_{XX} = 32 \text{ MHz}$ ($f_x = 16 \text{ MHz}$)	-	21	29	mA			
		IDD3	IDLE1 モード	周辺 機能 (TAA, UARTD) 動作	-	PLL : 停止 (4 MHz f_{XX} 16 MHz) ^{注6}	$f_{XX} = 5 \text{ MHz}$ ($f_x = 5 \text{ MHz}$)	-	1.7	2.7	mA
							$f_{XX} = 12 \text{ MHz}$ ($f_x = 12 \text{ MHz}$)	-	2.7	4.1	mA
							$f_{XX} = 16 \text{ MHz}$ ($f_x = 16 \text{ MHz}$)	-	3.3	5.0	mA
							$f_{XX} = 8 \text{ MHz}$ (f_{RH} , 高速内蔵 発振) ^{注3}	-	1.5	2.6	mA
				周辺 機能 (TAA, UARTD) 停止	-	PLL : 停止 (4 MHz f_{XX} 16 MHz) ^{注6}	$f_{XX} = 5 \text{ MHz}$ ($f_x = 5 \text{ MHz}$)	-	1.2	-	mA
$f_{XX} = 12 \text{ MHz}$ ($f_x = 12 \text{ MHz}$)	-						1.4	-	mA		
$f_{XX} = 16 \text{ MHz}$ ($f_x = 16 \text{ MHz}$)	-						1.6	-	mA		
$f_{XX} = 8 \text{ MHz}$ (f_{RH} , 高速内蔵 発振) ^{注3}	-						1.1	-	mA		

電源電流 (μ PD70F3378) (3/3)

($T_A = -40 \sim +110$, $V_{DD} = V_{DD1} = EV_{DD} = BV_{DD} = 3.3 \text{ V} \sim 5.5 \text{ V}, 4.0 \text{ V}$ $AV_{REF0} = 5.5 \text{ V}, V_{SS} = V_{SS1} = EV_{SS} = BV_{SS} = AV_{SS} = 0 \text{ V}$)

項目	略号	条 件				MIN.	TYP.	MAX.	単位	
電源電流 ^{注1}	IDD4	IDLE2 モード	-	-	PLL : 停止 (4 MHz f_{XX} 16 MHz) ^{注6}	$f_{XX} = 5 \text{ MHz}$ ($f_X = 5 \text{ MHz}$)	-	0.4	0.9	mA
						$f_{XX} = 12 \text{ MHz}$ ($f_X = 12 \text{ MHz}$)	-	0.7	1.2	mA
						$f_{XX} = 16 \text{ MHz}$ ($f_X = 16 \text{ MHz}$)	-	0.8	1.4	mA
						$f_{XX} = 8 \text{ MHz}$ (f_{RH} , 高速内蔵 発振) ^{注3}	-	0.2	0.7	mA
	IDD5	サブク ロック 動作 モード	-	-	-	$f_{XT} = 40 \text{ kHz}$ (TYP.) (RC発振)	-	80	600	μA
						$f_{RL} = 240 \text{ kHz}$ (TYP.) (低速 内蔵発振) ^{注4}	-	220	1200	μA
	IDD6	サブ IDLE モード ^{注3, 5}	-	-	-	$f_{XT} = 40 \text{ kHz}$ (TYP.) (RC発 振)	-	40	420	μA
						$f_{RL} = 240 \text{ kHz}$ (TYP.) (低速 内蔵発振) ^{注4}	-	25	380	μA
	IDD7	STOP モード ^{注3, 4}	-	-	-	POC機能 : 停止, 低速内蔵発振 : 停止	-	7.5	280	μA
						POC機能 : 停止, 低速内蔵発振 : 発振	-	15.5	295	μA
						POC機能 : 動作, 低速内蔵発振 : 停止	-	10.5	285	μA
						POC機能 : 動作, 低速内蔵発振 : 発振	-	18.5	300	μA

- 注 1. V_{DD} , V_{DD1} , EV_{DD} , BV_{DD} の電流の合計です (全ポート停止時)。 AV_{REF0} の電流, 内蔵プルアップ/プルダウン抵抗を通過する電流を含むポート・バッファの電流は含みません。
2. セルフ・プログラミング・モード時およびデータ・フラッシュの書き換え時を除く。
セルフ・プログラミング・モード時およびデータ・フラッシュの書き換え時は, 次の値を MAX. 値に加えてください。

加算値:

(セルフ・プログラミング・モード時)

(PLL 停止時) : $7 - (0.33 \times f_{xx} + 0.1)$ [mA]

$f_{xx} = 16$ MHz 時 : $7 - (0.33 \times 16 + 0.1) = 1.62$ mA

(PLL 動作時) : $7 - (0.18 \times f_{xx} + 3.0)$ [mA]

$f_{xx} = 32$ MHz 時 : $7 - (0.18 \times 32 + 3.0) = -1.76$ mA

(データ・フラッシュ書き換え時)

(PLL 停止時) : $7 - (0.18 \times f_{xx}/4 + 3.0)$ [mA]

$f_{xx} = 16$ MHz 時 : $7 - (0.18 \times 16/4 + 3.0) = 3.28$ mA

(PLL 動作時) : $7 - (0.18 \times f_{xx}/4 + 3.0)$ [mA]

$f_{xx} = 32$ MHz 時 : $7 - (0.18 \times 32/4 + 3.0) = 2.56$ mA

3. メイン・クロック発振回路停止時。
4. サブクロック発振回路未使用時。
5. POC 動作, 低速内蔵発振器動作, 高速内蔵発振器停止時。
6. 高速内蔵発振器停止時。
7. SSCG 動作許可時は, TYP. 値に +2.5 mA, MAX. 値に +4 mA を加算してください。

備考 OB_7B は, オプション・バイト (007BH) です。

電源電流 (参考算出式) (μ PD70F3378)

($T_A = -40 \sim +110$, $V_{DD} = V_{DD1} = EV_{DD} = BV_{DD} = 3.3 \text{ V} \sim 5.5 \text{ V}$, 4.0 V $AV_{REF0} = 5.5 \text{ V}$, $V_{SS} = V_{SS1} = EV_{SS} = BV_{SS} = AV_{SS} = 0 \text{ V}$)

項目	略号	条 件			TYP.	MAX.	単位		
電源電流 ^{注1}	IDD1	通常動作モード ^{注2, 4}	全周辺機能動作	OB_7B.PRSI ビット = 0 ($f_{XP1} = f_{XX}$)	PLL : 停止 (4 MHz f_{XX} 16 MHz)	$1.03 \times f_{XX}$ + 5.5	$1.24 \times f_{XX}$ + 10.6	mA	
					PLL : 動作 (16 MHz f_{XX} 32 MHz)	$1.03 \times f_{XX}$ + 7.1	$1.24 \times f_{XX}$ + 13.6	mA	
				OB_7B.PRSI ビット = 1 ($f_{XP1} = f_{XX}/2$)	PLL : 動作 (16 MHz f_{XX} 32 MHz)	$0.92 \times f_{XX}$ + 6.0	$1.11 \times f_{XX}$ + 12.2	mA	
				全周辺機能停止	OB_7B.PRSI ビット = 0 ($f_{XP1} = f_{XX}$)	PLL : 停止 (4 MHz f_{XX} 16 MHz)	$0.83 \times f_{XX}$ + 5.7	-	mA
					PLL : 動作 (16 MHz f_{XX} 32 MHz)	$0.81 \times f_{XX}$ + 6.2	-	mA	
			OB_7B.PRSI ビット = 1 ($f_{XP1} = f_{XX}/2$)		PLL : 動作 (16 MHz f_{XX} 32 MHz)	$0.79 \times f_{XX}$ + 6.2	-	mA	
	IDD2	HALTモード ^{注4}	全周辺機能動作	OB_7B.PRSI ビット = 0 ($f_{XP1} = f_{XX}$)	PLL : 停止 (4 MHz f_{XX} 16 MHz)	$0.70 \times f_{XX}$ + 1.9	$1.00 \times f_{XX}$ + 4.0	mA	
					PLL : 動作 (16 MHz f_{XX} 32 MHz)	$0.75 \times f_{XX}$ + 3.0	$1.04 \times f_{XX}$ + 5.4	mA	
				OB_7B.PRSI ビット = 1 ($f_{XP1} = f_{XX}/2$)	PLL : 動作 (16 MHz f_{XX} 32 MHz)	$0.56 \times f_{XX}$ + 2.8	$0.69 \times f_{XX}$ + 7.0	mA	
				全周辺機能停止	OB_7B.PRSI ビット = 0 ($f_{XP1} = f_{XX}$)	PLL : 停止 (4 MHz f_{XX} 16 MHz)	$0.44 \times f_{XX}$ + 1.6	-	mA
					PLL : 動作 (16 MHz f_{XX} 32 MHz)	$0.46 \times f_{XX}$ + 2.8	-	mA	
			OB_7B.PRSI ビット = 1 ($f_{XP1} = f_{XX}/2$)		PLL : 動作 (16 MHz f_{XX} 32 MHz)	$0.46 \times f_{XX}$ + 1.8	-	mA	
IDD3	IDLE1モード	周辺機能 (TAA, UARTD) 動作	-	PLL : 停止 (4 MHz f_{XX} 16 MHz) ^{注3}	$0.151 \times f_{XX}$ + 0.89	$0.209 \times f_{XX}$ + 1.63	mA		
		周辺機能 (TAA, UARTD) 停止	-	PLL : 停止 (4 MHz f_{XX} 16 MHz) ^{注3}	$0.035 \times f_{XX}$ + 1.01	-	mA		
IDD4	IDLE2モード	-	-	PLL : 停止 (4 MHz f_{XX} 16 MHz) ^{注3}	$0.037 \times f_{XX}$ + 0.21	$0.049 \times f_{XX}$ + 0.63	mA		

- 注1. V_{DD} , V_{DD1} , E_{VDD} , B_{VDD} の電流の合計です (全ポート停止時)。 AV_{REF0} の電流, 内蔵プルアップ/プルダウン抵抗を通過する電流を含むポート・バッファの電流は含みません。
2. セルフ・プログラミング・モード時およびデータ・フラッシュの書き換え時を除く。
セルフ・プログラミング・モード時およびデータ・フラッシュの書き換え時は, 次の値を MAX.値に加えてください。

加算値:

(セルフ・プログラミング・モード時)

$$\text{(PLL 停止時)} : 7 - (0.33 \times f_{xx} + 0.1) \text{ [mA]}$$

$$f_{xx} = 16 \text{ MHz 時} : 7 - (0.33 \times 16 + 0.1) = 1.62 \text{ mA}$$

$$\text{(PLL 動作時)} : 7 - (0.18 \times f_{xx} + 3.0) \text{ [mA]}$$

$$f_{xx} = 32 \text{ MHz 時} : 7 - (0.18 \times 32 + 3.0) = -1.76 \text{ mA}$$

(データ・フラッシュ書き換え時)

$$\text{(PLL 停止時)} : 7 - (0.18 \times f_{xx}/4 + 3.0) \text{ [mA]}$$

$$f_{xx} = 16 \text{ MHz 時} : 7 - (0.18 \times 16/4 + 3.0) = 3.28 \text{ mA}$$

$$\text{(PLL 動作時)} : 7 - (0.18 \times f_{xx}/4 + 3.0) \text{ [mA]}$$

$$f_{xx} = 32 \text{ MHz 時} : 7 - (0.18 \times 32/4 + 3.0) = 2.56 \text{ mA}$$

3. 高速内蔵発振器停止時。
4. SSCG 動作許可時は, TYP.値に +2.5 mA, MAX.値に +4 mA を加算してください。

備考1. OB_7B は, オプション・バイト (007BH) です。

2. f_{xx} の単位は, MHz です。

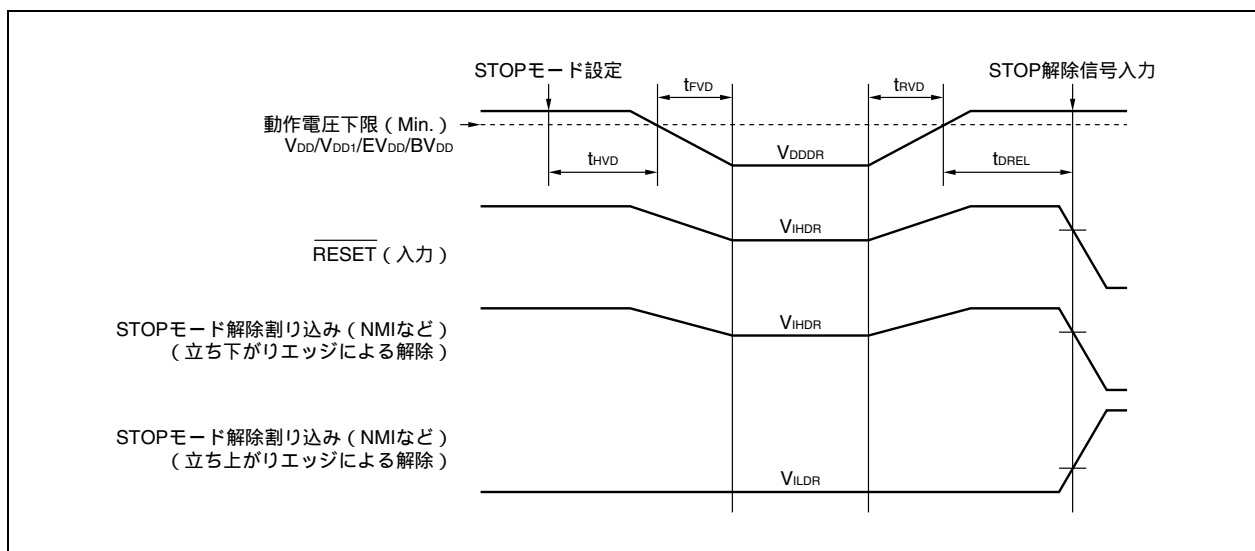
3.2.10 データ保持特性

STOP モード時

($T_A = -40 \sim +110$, $V_{DD} = V_{DD1} = EV_{DD} = BV_{DD} = 1.9 \text{ V} \sim 5.5 \text{ V}$, $V_{SS} = V_{SS1} = EV_{SS} = BV_{SS} = AV_{SS} = 0 \text{ V}$)

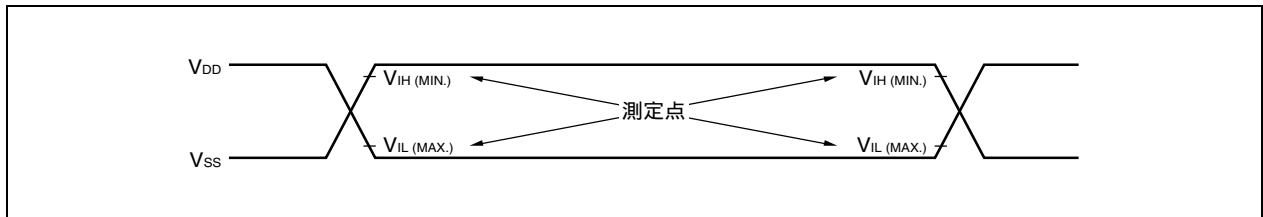
項目	略号	条件	MIN.	TYP.	MAX.	単位
データ保持電圧	V_{DDDR}	STOPモード (全機能停止)	1.9		5.5	V
データ保持電流	I_{DDDR}	$V_{DDDR} = 2.0 \text{ V}$ (全機能停止)		6.5	70	μA
電源電圧立ち上がり時間	t_{RVD}		1			μs
電源電圧立ち下がり時間	t_{FVD}		1			μs
電源電圧保持時間	t_{HVD}	STOPモード解除後	0			ms
STOP解除信号入力時間	t_{DREL}	V_{DD} がMIN. 3.3 Vに達したあと	0			μs
データ保持ハイ・レベル入力電圧	V_{IHDR}	すべての入力ポート	$0.9V_{DDDR}$		V_{DDDR}	V
データ保持ロウ・レベル入力電圧	V_{ILDR}	すべての入力ポート	0		$0.1V_{DDDR}$	V

注意 STOP モードへの移行, およびSTOP モードからの復帰は, 動作範囲内で行ってください。

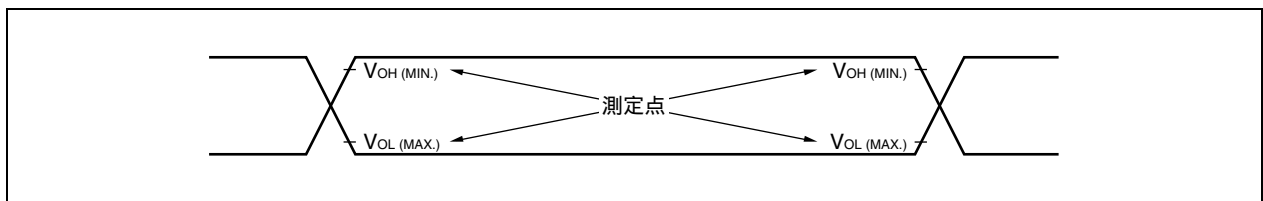


3.2.11 AC 特性

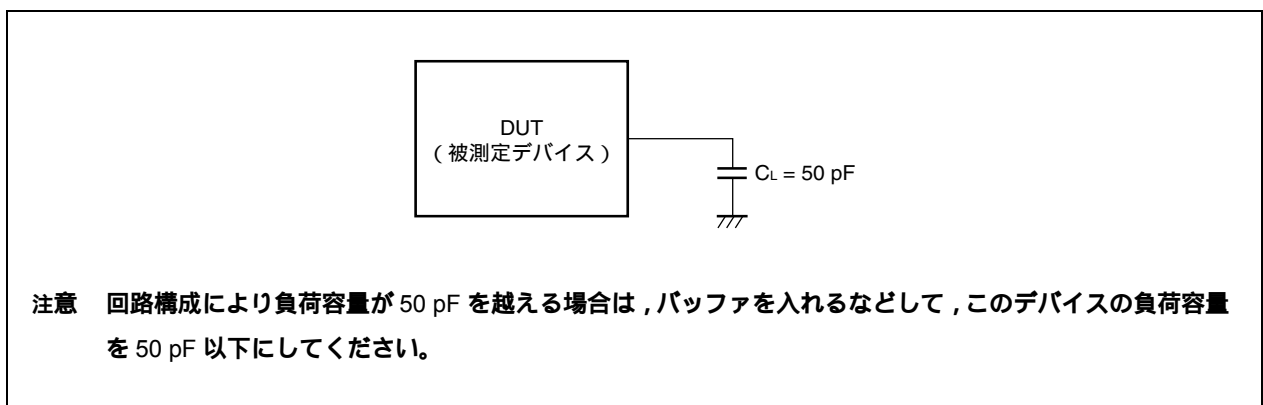
AC テスト入力測定点 (V_{DD} , AV_{REF0} , EV_{DD} , BV_{DD})



AC テスト出力測定点



負荷条件

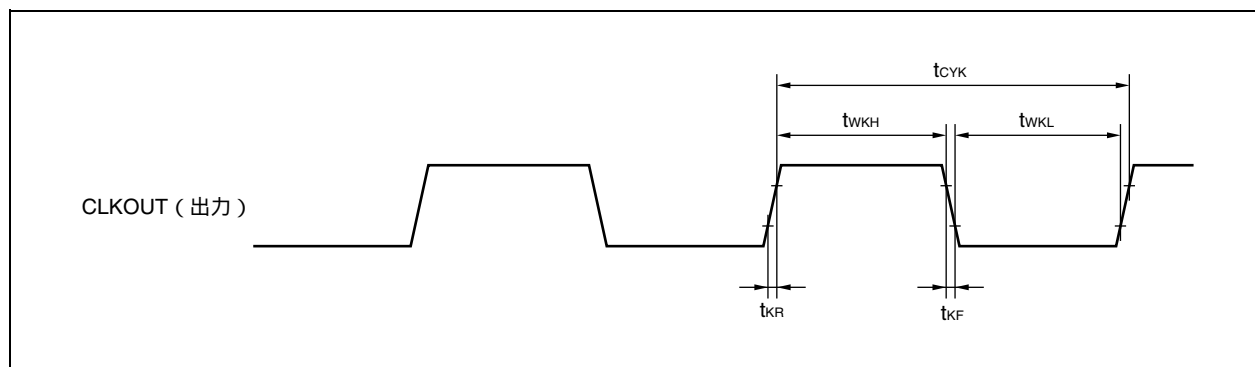


(1) CLKOUT 出力タイミング

($T_A = -40 \sim +110$, $V_{DD} = V_{DD1} = EV_{DD} = BV_{DD} = 3.5 \text{ V} \sim 5.5 \text{ V}$, 4.0 V $AV_{REF0} = 5.5 \text{ V}$, $V_{SS} = V_{SS1} = EV_{SS} = BV_{SS} = AV_{SS} = 0 \text{ V}$, $C_L = 50 \text{ pF}$)

項目	略号	条件	MIN.	MAX.	単位
出力周期	t_{CYK}	3.5 V $V_{DD} = V_{DD1} = EV_{DD} = BV_{DD} < 4.0 \text{ V}$	50 ns	80 μs	
		4.0 V $V_{DD} = V_{DD1} = EV_{DD} = BV_{DD} = 5.5 \text{ V}$	31.25 ns	80 μs	
ハイ・レベル幅	t_{WKH}	3.5 V $V_{DD} = V_{DD1} = EV_{DD} = BV_{DD} < 4.0 \text{ V}$	$t_{CYK}/2 - 15$		ns
		4.0 V $V_{DD} = V_{DD1} = EV_{DD} = BV_{DD} = 5.5 \text{ V}$	$t_{CYK}/2 - 13$		ns
ロウ・レベル幅	t_{WKL}	3.5 V $V_{DD} = V_{DD1} = EV_{DD} = BV_{DD} < 4.0 \text{ V}$	$t_{CYK}/2 - 15$		ns
		4.0 V $V_{DD} = V_{DD1} = EV_{DD} = BV_{DD} = 5.5 \text{ V}$	$t_{CYK}/2 - 13$		ns
立ち上がり時間	t_{KR}	3.5 V $V_{DD} = V_{DD1} = EV_{DD} = BV_{DD} < 4.0 \text{ V}$		15	ns
		4.0 V $V_{DD} = V_{DD1} = EV_{DD} = BV_{DD} = 5.5 \text{ V}$		13	ns
立ち下がり時間	t_{KF}	3.5 V $V_{DD} = V_{DD1} = EV_{DD} = BV_{DD} < 4.0 \text{ V}$		15	ns
		4.0 V $V_{DD} = V_{DD1} = EV_{DD} = BV_{DD} = 5.5 \text{ V}$		13	ns

クロック・タイミング



(2) バス・タイミング

(a) CLKOUT 非同期：マルチプレクス・バス・モード時

($T_A = -40 \sim +110$, $V_{DD} = V_{DD1} = EV_{DD} = BV_{DD} = 3.5 \text{ V} \sim 5.5 \text{ V}$, 4.0 V $AV_{REF0} = 5.5 \text{ V}$, $V_{SS} = V_{SS1} = EV_{SS} = BV_{SS} = AV_{SS} = 0 \text{ V}$, $C_L = 50 \text{ pF}$)

項目	略号	条件	MIN.	MAX.	単位
アドレス設定時間 (対ASTB)	t _{SAST}		(0.5 + t _{ASW}) T - 20		ns
アドレス保持時間 (対ASTB)	t _{HSTA}		(0.5 + t _{AHW}) T - 15		ns
\overline{RD} アドレス・フロート 遅延時間	t _{FRDA}			16	ns
アドレス データ入力設定時間	t _{SAID}			(2 + n + t _{ASW} + t _{AHW}) T - 40	ns
\overline{RD} データ入力設定時間	t _{SRDID}			(1 + n) T - 34	ns
ASTB \overline{RD} , \overline{WRm} 遅延時間	t _{DSTRDWR}		(0.5 + t _{AHW}) T - 15		ns
データ入力保持時間 (対 \overline{RD})	t _{HRDID}		0		ns
\overline{RD} アドレス出力時間	t _{DRDA}		(1 + i + t _{AHW}) T - 15		ns
\overline{RD} , \overline{WRm} ASTB 遅延時間	t _{DRDWRST}		0.5T - 15		ns
\overline{RD} ASTB 遅延時間	t _{DRDST}		(1.5 + i + t _{AHW}) T - 15		ns
\overline{RD} , \overline{WRm} ロウ・レベル幅	t _{WRDWRL}		(1 + n) T - 20		ns
ASTB ハイ・レベル幅	t _{WSTH}		(1 + i + t _{ASW}) T - 15		ns
\overline{WRm} データ出力時間	t _{DWROD}			15	ns
データ出力設定時間 (対 \overline{WRm})	t _{SODWR}		(1 + n) T - 25		ns
データ出力保持時間 (対 \overline{WRm})	t _{HWROD}		T - 15		ns
WAIT設定時間 (対アドレス)	t _{SAWT1}	n 1		(1.5 + t _{ASW} + t _{AHW}) T - 45	ns
	t _{SAWT2}			(1.5 + n + t _{ASW} + t _{AHW}) T - 45	ns
WAIT保持時間 (対アドレス)	t _{HAWT1}	n 1	(0.5 + n + t _{ASW} + t _{AHW}) T		ns
	t _{HAWT2}		(1.5 + n + t _{ASW} + t _{AHW}) T		ns
WAIT設定時間 (対ASTB)	t _{SSTWT1}	n 1		(1 + t _{AHW}) T - 35	ns
	t _{SSTWT2}			(1 + n + t _{AHW}) T - 35	ns
WAIT保持時間 (対ASTB)	t _{HSTWT1}	n 1	(n + t _{AHW}) T		ns
	t _{HSTWT2}		(1 + n + t _{AHW}) T		ns
HLDQRQハイ・レベル幅	t _{WHQH}		T + 10		ns
HLDARQロウ・レベル幅	t _{WHAL}		T - 20		ns
HLDARQ バス出力遅延時間	t _{DHAC}		- 3		ns
HLDQRQ HLDARQ 遅延時間	t _{DHQHA1}			(2n + 7.5) T + 25	ns
HLDQRQ HLDARQ 遅延時間	t _{DHQHA2}		0.5T	1.5T + 35	ns

備考 1. $T = 1/f_{CPU}$ (f_{CPU} : CPU 動作クロック周波数)

2. n: バス・サイクルに挿入されるウェイト・クロック数

プログラマブル・ウェイト挿入時は、サンプル・タイミングが変わります。

3. i: リード・サイクル後に挿入されるアイドル・ステート数 (0 または 1)

4. 上記スペックは、X1 からデューティ比 1:1 のクロックを入力した場合の値です。

5. t_{ASW}: アドレス・セットアップ・ウェイト・クロック数

t_{AHW}: アドレス・ホールド・ウェイト・クロック数

6. m = 0, 1

注意 動作周波数が高い場合，ウェイト・バス・サイクルがなくてはアクセスできません。データのウェイト(n)，アドレス・セットアップ・ウェイト(t_{ASW})，アドレス・ホールド・ウェイト(t_{AHW})を挿入してください。

例) CPUクロック (f_{CPU}) 周波数によるウェイト設定について

・μPD70F3378

31.25 ns 1/f_{CPU} < 40 ns : アドレス・セットアップ・ウェイトを設定して使用

・μPD70F3378以外

30 ns 1/f_{CPU} < 40 ns : アドレス・セットアップ・ウェイトを設定して使用

20.8 ns 1/f_{CPU} < 30 ns : アドレス・セットアップ・ウェイトおよびアドレス・ホールド・ウェイトを設定して使用

20.8 ns 1/f_{CPU} 25 ns : データのウェイト(n)を1ウェイト以上設定して使用

(b) CLKOUT 同期 : マルチプレクス・バス・モード時

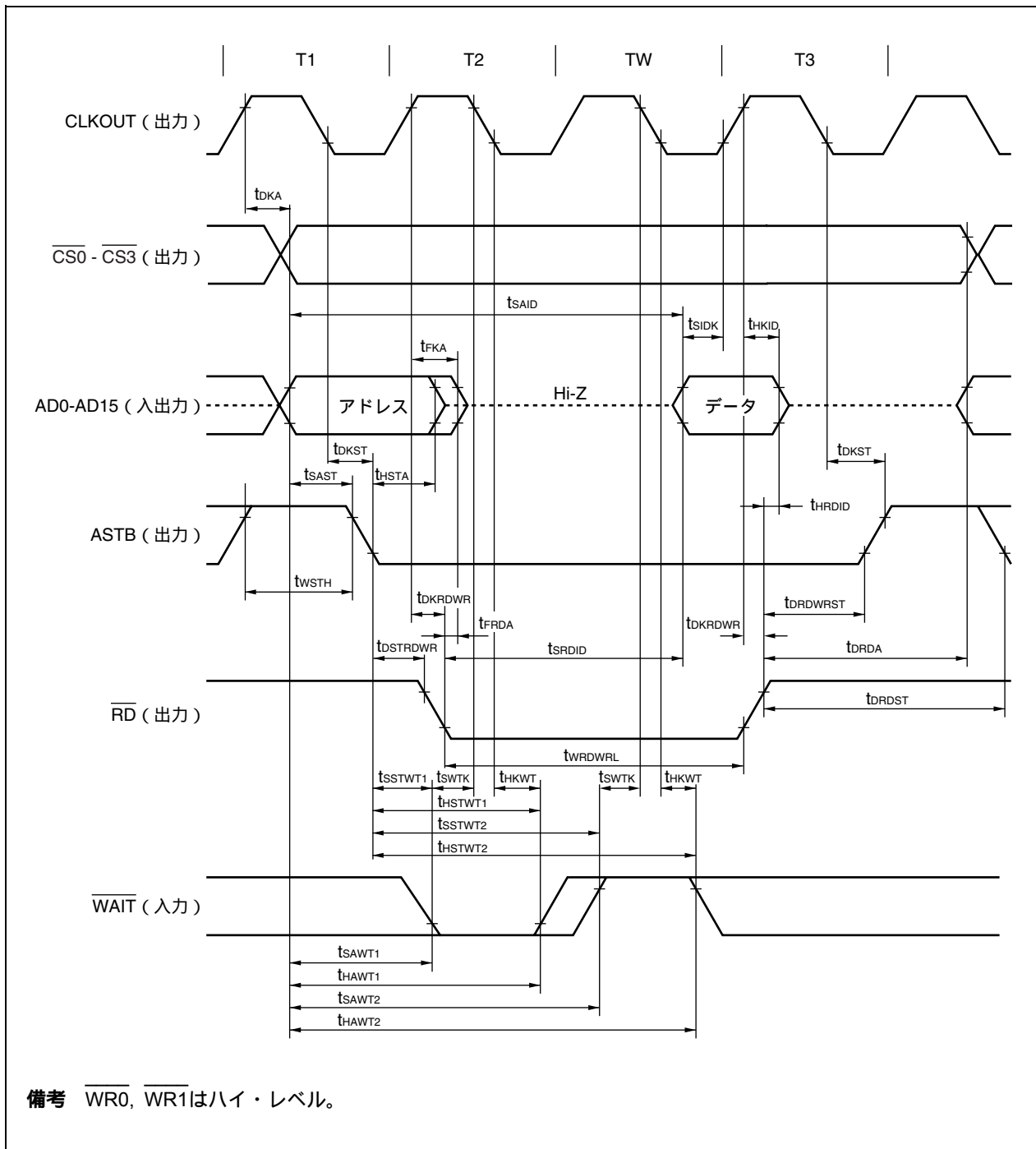
(T_A = -40 ~ +110 , V_{DD} = V_{DD1} = EV_{DD} = BV_{DD} = 3.5 V ~ 5.5 V, 4.0 V AV_{REF0} 5.5 V, V_{SS} = V_{SS1} = EV_{SS} = BV_{SS} = AV_{SS} = 0 V, C_L = 50 pF)

項目	略号	条件	MIN.	MAX.	単位
CLKOUT アドレス遅延時間	t _{DKA}		0	24	ns
CLKOUT アドレス・フロート遅延時間	t _{FKA}		0	24	ns
CLKOUT ASTB遅延時間	t _{DKST}		-7	18	ns
CLKOUT RD, WRm遅延時間	t _{DKRDWR}		-2	18	ns
データ入力設定時間 (対CLKOUT)	t _{SIDK}		20		ns
データ入力保持時間 (対CLKOUT)	t _{HKID}		5		ns
データ出力遅延時間 (対CLKOUT)	t _{DKOD}			27	ns
WAIT設定時間 (対CLKOUT)	t _{SWTK}		30		ns
WAIT保持時間 (対CLKOUT)	t _{HKWT}		5		ns
HLD _{RQ} 設定時間 (対CLKOUT)	t _{SHQK}		30		ns
HLD _{RQ} 保持時間 (対CLKOUT)	t _{HKHQ}		5		ns
CLKOUT HLD _{AK} 遅延時間	t _{DKHA}			24	ns
CLKOUT アドレス・フロート遅延時間	t _{DKF}			25	ns

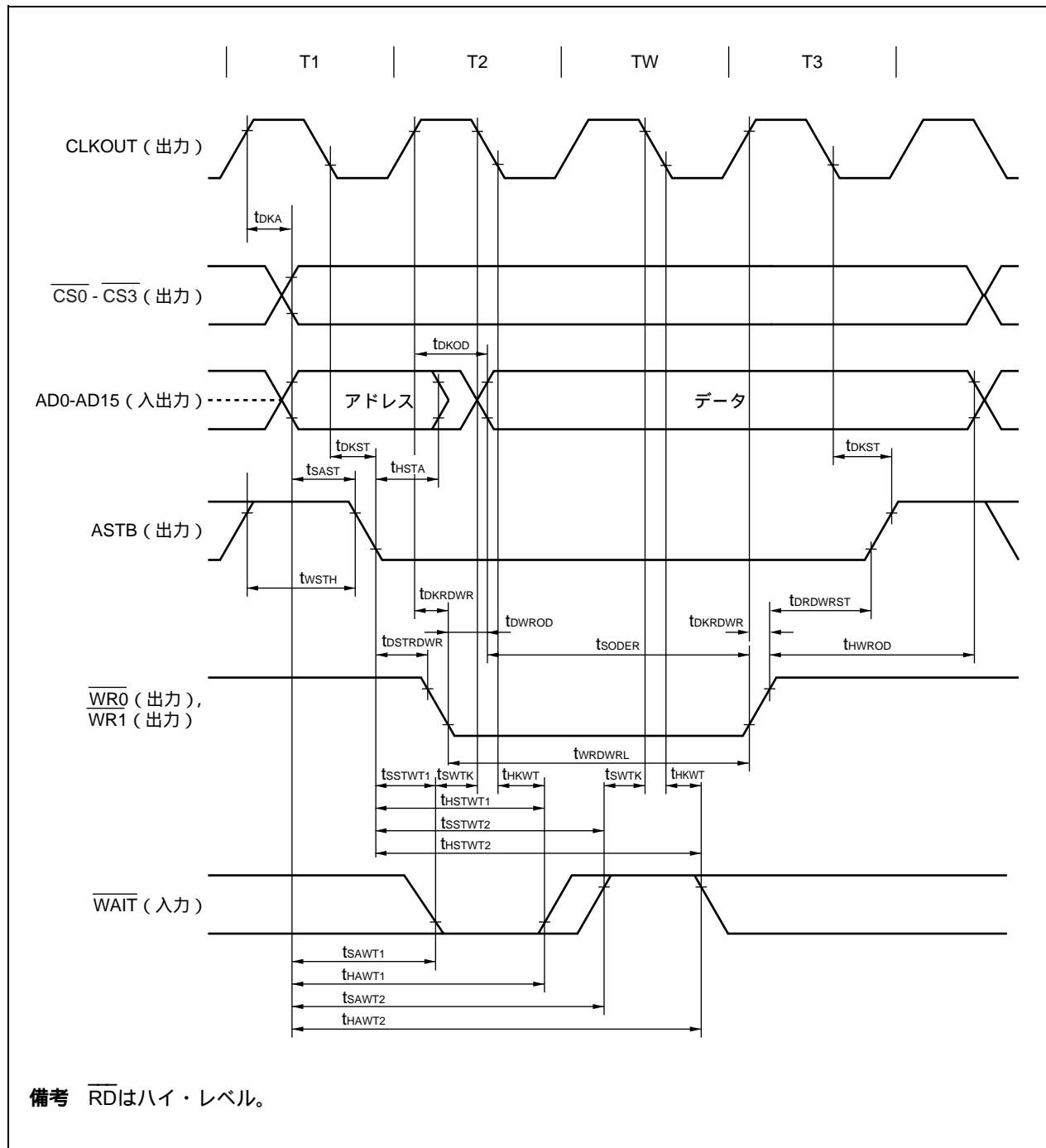
備考 1. 上記スペックは，X1 からデューティ比 1 : 1 のクロックを入力した場合の値です。

2. m = 0, 1

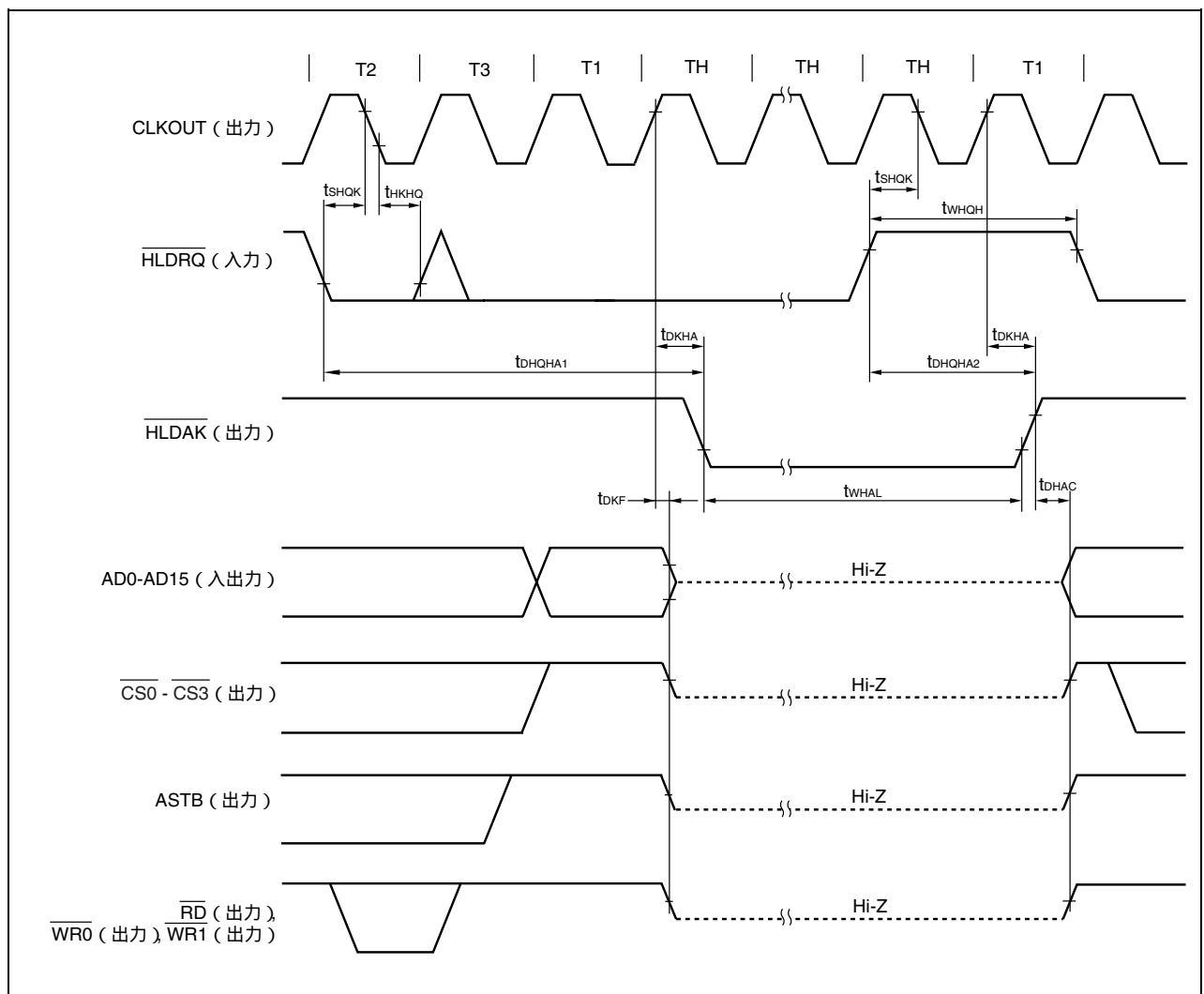
リード・サイクル (CLKOUT 同期 / 非同期, 1 ウェイト) : マルチプレクス・バス・モード時



ライト・サイクル (CLKOUT 同期 / 非同期, 1 ウェイト) : マルチプレクス・バス・モード時



バス・ホールド：マルチプレクス・バス・モード時



(3) 基本動作

(a) リセット, 割り込みタイミング

($T_A = -40 \sim +110$, $V_{DD} = V_{DD1} = EV_{DD} = BV_{DD} = 3.3 \text{ V} \sim 5.5 \text{ V}, 4.0 \text{ V}$ $AV_{REF0} = 5.5 \text{ V}, V_{SS} = V_{SS1} = EV_{SS} = BV_{SS} = AV_{SS} = 0 \text{ V}, C_L = 50 \text{ pF}$)

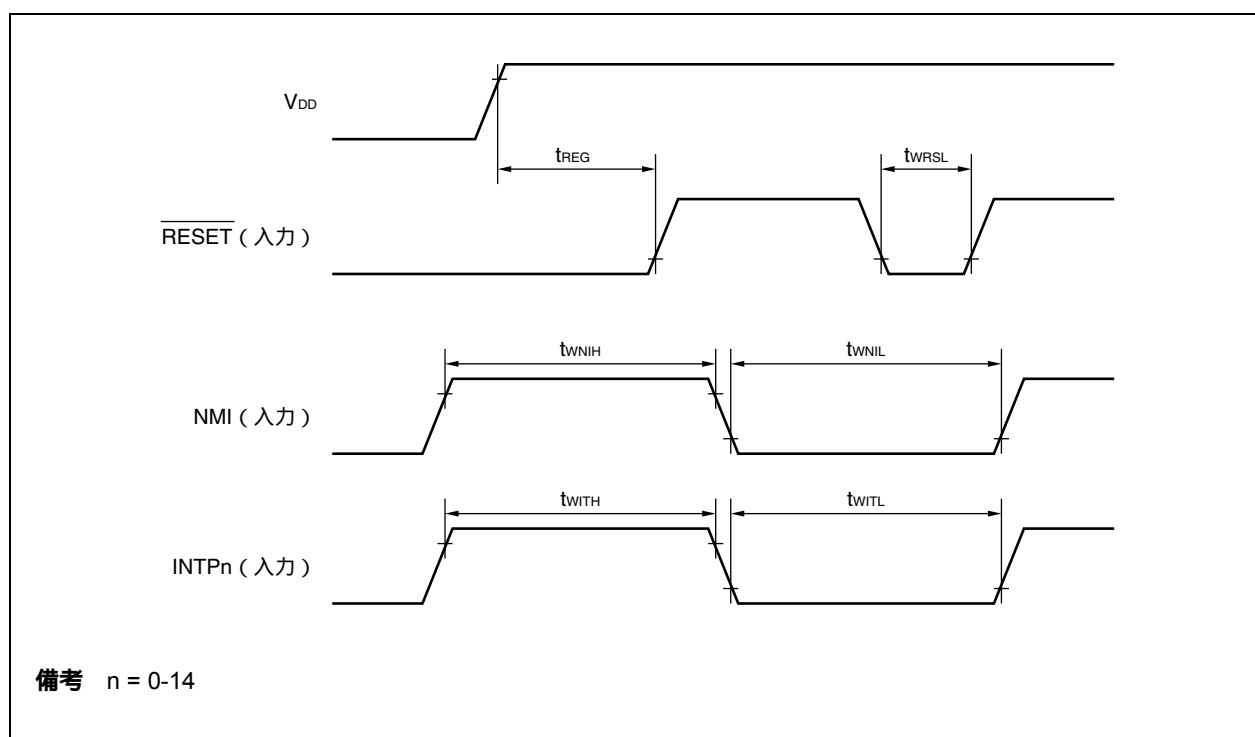
項目	略号	条件	MIN.	MAX.	単位
RESET入力ロウ・レベル幅	t _{WRSL}		250		ns
NMI入力ハイ・レベル幅	t _{WNIH}	アナログ・ノイズ除去	250		ns
NMI入力ロウ・レベル幅	t _{WNIL}	アナログ・ノイズ除去	250		ns
INTPn ^{注1} 入力ハイ・レベル幅	t _{WITH}	アナログ・ノイズ除去 (n = 0-14)	250		ns
		デジタル・ノイズ除去 (n = 3)	注2		ns
INTPn ^{注1} 入力ロウ・レベル幅	t _{WITL}	アナログ・ノイズ除去 (n = 0-14)	250		ns
		デジタル・ノイズ除去 (n = 3)	注2		ns

注 1. ADTRG 入力は兼用である INTP0 の値と同じです。DRST 入力は兼用である INTP2 の値と同じです。

2. 2Tsamp + 20 または 3Tsamp + 20

Tsamp : ノイズ除去用サンプリングの周期

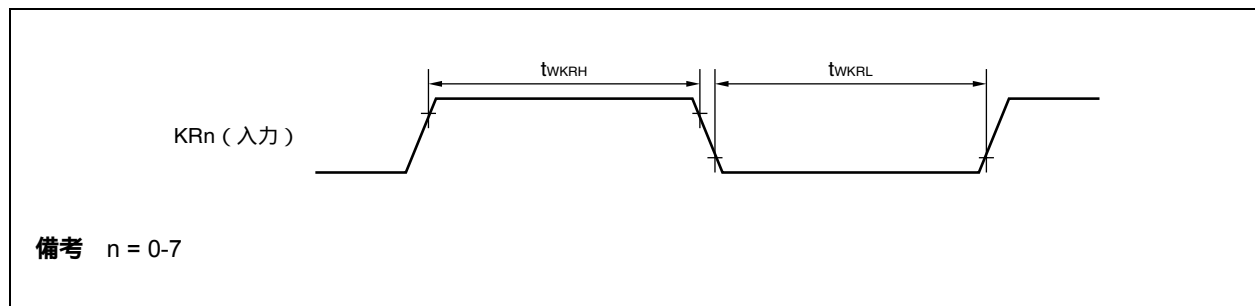
リセット/割り込み



(b) キー・リターン・タイミング

($T_A = -40 \sim +110$, $V_{DD} = V_{DD1} = EV_{DD} = BV_{DD} = 3.3 \text{ V} \sim 5.5 \text{ V}, 4.0 \text{ V}$ $AV_{REF0} = 5.5 \text{ V}, V_{SS} = V_{SS1} = EV_{SS} = BV_{SS} = AV_{SS} = 0 \text{ V}, C_L = 50 \text{ pF}$)

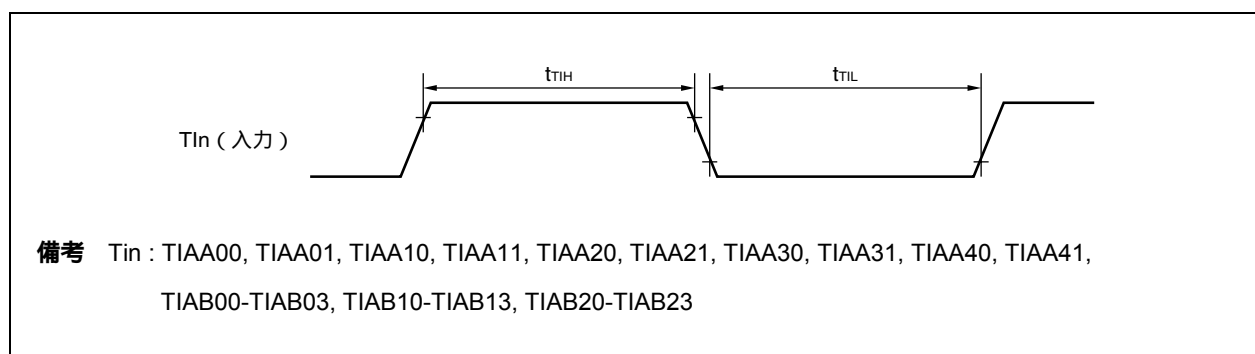
項目	略号	条件	MIN.	MAX.	単位
KRn入力ハイ・レベル幅	t _{WKRH}	アナログ・ノイズ除去 (n = 0-7)	250		ns
KRn入力ロウ・レベル幅	t _{WKRL}		250		ns



(c) タイマ入力タイミング

($T_A = -40 \sim +110$, $V_{DD} = V_{DD1} = EV_{DD} = BV_{DD} = 3.5 \text{ V} \sim 5.5 \text{ V}, 4.0 \text{ V}$ $AV_{REF0} = 5.5 \text{ V}, V_{SS} = V_{SS1} = EV_{SS} = BV_{SS} = AV_{SS} = 0 \text{ V}, C_L = 50 \text{ pF}$)

項目	略号	条件	MIN.	MAX.	単位
TI入力ハイ・レベル幅	t _{TIH}	TIAA00, TIAA01, TIAA10, TIAA11, TIAA20, TIAA21, TIAA30, TIAA31, TIAA40, TIAA41, TIAB00-TIAB03, TIAB10-TIAB13, TIAB20-TIAB23	250		ns
TI入力ロウ・レベル幅	t _{TIL}		250		ns
TO出力サイクル	f _{cyk}	TOAA00, TOAA01, TOAA10, TOAA11, TOAA20, TOAA21, TOAA30, TOAA31, TOAA40, TOAA41, TOAB00-TOAB03, TOAB10-TOAB13, TOAB20-TOAB23	4.0 V $V_{DD} = 5.5 \text{ V}$	16	MHz
			3.5 V $V_{DD} < 4.0 \text{ V}$	10	MHz



(d) CSI タイミング

マスタ・モード

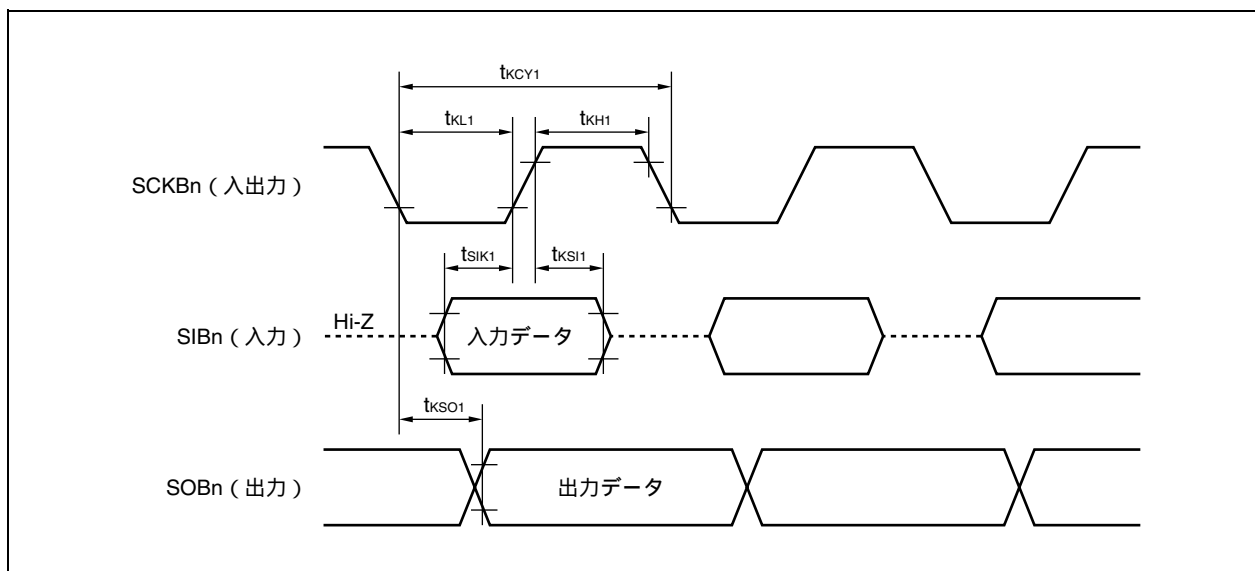
($T_A = -40 \sim +110$, $V_{DD} = V_{DD1} = EV_{DD} = BV_{DD} = 3.5 \text{ V} \sim 5.5 \text{ V}, 4.0 \text{ V}$ $AV_{REF0} = 5.5 \text{ V}, V_{SS} = V_{SS1} = EV_{SS} = BV_{SS} = AV_{SS} = 0 \text{ V}, C_L = 50 \text{ pF}$)

項目	略号	条件	MIN.	MAX.	単位
SCKBnサイクル・タイム	t_{kCY1}		125		ns
SCKBnハイ・レベル幅	t_{kH1}		$t_{kCY1}/2 - 15$		ns
SCKBnロウ・レベル幅	t_{kL1}		$t_{kCY1}/2 - 15$		ns
SIBn設定時間 (対SCKBn)	t_{sIK1}		30		ns
SIBn保持時間 (対SCKBn)	t_{sI1}		25		ns
SCKBn SOBn出力遅延時間	t_{kSO1}			25	ns

スレーブ・モード

($T_A = -40 \sim +110$, $V_{DD} = V_{DD1} = EV_{DD} = BV_{DD} = 3.5 \text{ V} \sim 5.5 \text{ V}, 4.0 \text{ V}$ $AV_{REF0} = 5.5 \text{ V}, V_{SS} = V_{SS1} = EV_{SS} = BV_{SS} = AV_{SS} = 0 \text{ V}, C_L = 50 \text{ pF}$)

項目	略号	条件	MIN.	MAX.	単位
SCKBnサイクル・タイム	t_{kCY1}		200		ns
SCKBnハイ・レベル幅	t_{kH1}		90		ns
SCKBnロウ・レベル幅	t_{kL1}		90		ns
SIBn設定時間 (対SCKBn)	t_{sIK1}		50		ns
SIBn保持時間 (対SCKBn)	t_{sI1}		50		ns
SCKBn SOBn出力遅延時間	t_{kSO1}			50	ns



備考 μ PD70F3378, 70F3379, 70F3380 : n = 0-2

μ PD70F3381, 70F3382 : n = 0-3

(e) UART タイミング

($T_A = -40 \sim +110$, $V_{DD} = V_{DD1} = EV_{DD} = BV_{DD} = 3.5 V \sim 5.5 V, 4.0 V$ $AV_{REF0} = 5.5 V, V_{SS} = V_{SS1} = EV_{SS} = BV_{SS} = AV_{SS} = 0 V, C_L = 50 pF$)

項目	略号	条件	MIN.	MAX.	単位
通信レート				1.5	Mbps
ASCK0周波数				10	MHz

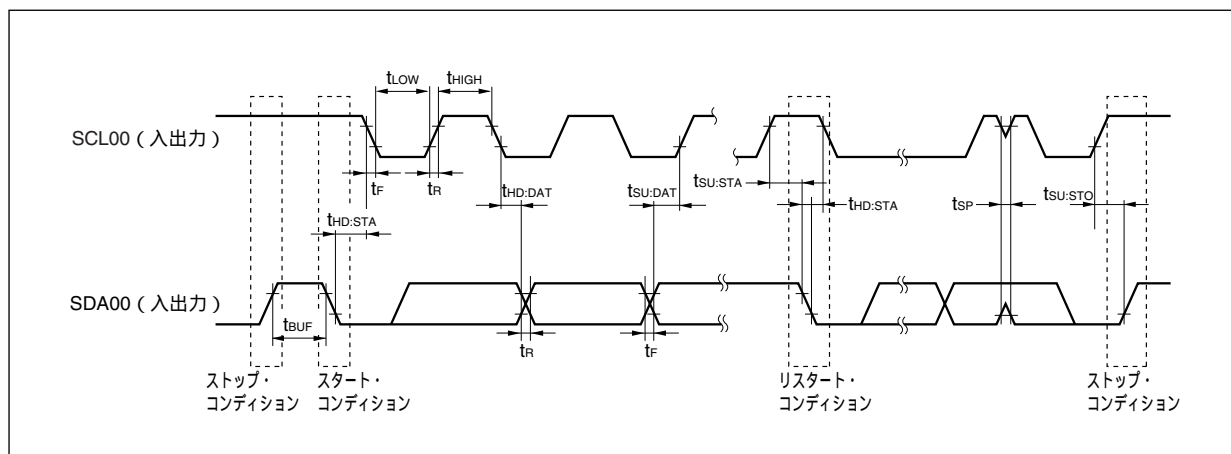
(f) I²C タイミング

($T_A = -40 \sim +110$, $V_{DD} = V_{DD1} = EV_{DD} = BV_{DD} = 3.5 V \sim 5.5 V, 4.0 V$ $AV_{REF0} = 5.5 V, V_{SS} = V_{SS1} = EV_{SS} = BV_{SS} = AV_{SS} = 0 V, C_L = 50 pF$)

項目	略号	標準モード		高速モード		単位
		MIN.	MAX.	MIN.	MAX.	
SCL00クロック周波数	f _{CLK}	0	100	0	400	kHz
バス・フリー・タイム (ストップ・スタート・コンディション間)	t _{BUF}	4.7	-	1.3	-	μs
ホールド時間 ^{注1}	t _{HD : STA}	4.0	-	0.6	-	μs
SCL00クロックのロウ・レベル幅	t _{LOW}	4.7	-	1.3	-	μs
SCL00クロックのハイ・レベル幅	t _{HIGH}	4.0	-	0.6	-	μs
スタート/リスタート・コンディションのセットアップ時間	t _{SU : STA}	4.7	-	0.6	-	μs
データ・ホールド時間	CBUS互換マスタの場合	5.0	-	-	-	μs
	I ² Cモードの場合	0 ^{注2}	-	0 ^{注2}	0.9 ^{注3}	μs
データ・セットアップ時間	t _{SU : DAT}	250	-	100 ^{注4}	-	ns
SDA00およびSCL00信号の立ち上がり時間	t _r	-	1000	20 + 0.1Cb ^{注5}	300	ns
SDA00およびSCL00信号の立ち下がり時間	t _f	-	300	20 + 0.1Cb ^{注5}	300	ns
ストップ・コンディションのセットアップ時間	t _{SU : STO}	4.0	-	0.6	-	μs
入力フィルタによって抑制されるスパイクのパルス幅	t _{SP}	-	-	0	50	ns
各バス・ラインの容量性負荷	C _b	-	400	-	400	pF

- 注1. スタート・コンディション時に、最初のクロック・パルスは、ホールド時間のあとに生成されます。
2. 装置は、SCL00 の立ち下がり端の未定義領域を埋めるために (SCL00 信号の V_{IHmin} での) SDA00 信号用に最低 300 ns のホールド時間を内部的に提供する必要があります。
3. 装置が SCL00 信号のロウ・ホールド時間 (t_{LOW}) を延長しない場合は、最大データ・ホールド時間 (t_{HD : DAT}) のみ満たすことが必要です。
4. 高速モード I²C バスは、標準モード I²C バス・システム内で利用できます。この場合、次の条件を満たすようにしてください。
- ・装置が SCL00 信号のロウ状態ホールド時間を延長しない場合
t_{SU : DAT} 250 ns
 - ・装置が SCL00 信号のロウ状態ホールド時間を延長する場合
SCL00 ラインが解放される (t_{rmax} + t_{SU : DAT} = 1000 + 250 = 1250 ns : 標準モード I²C バス仕様) 前に、次のデータ・ビットを SDA0n ラインに送出してください。
5. C_b : 1 つのバス・ラインの合計キャパシタンス (単位 : pF)

I²Cバス・モード

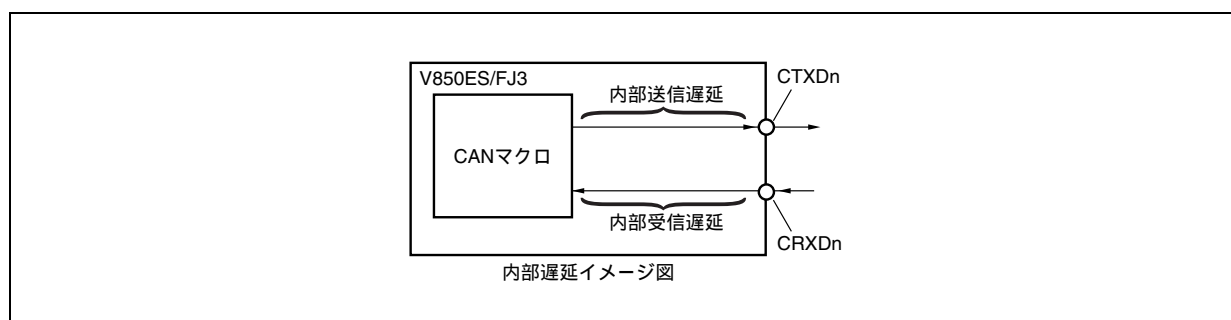
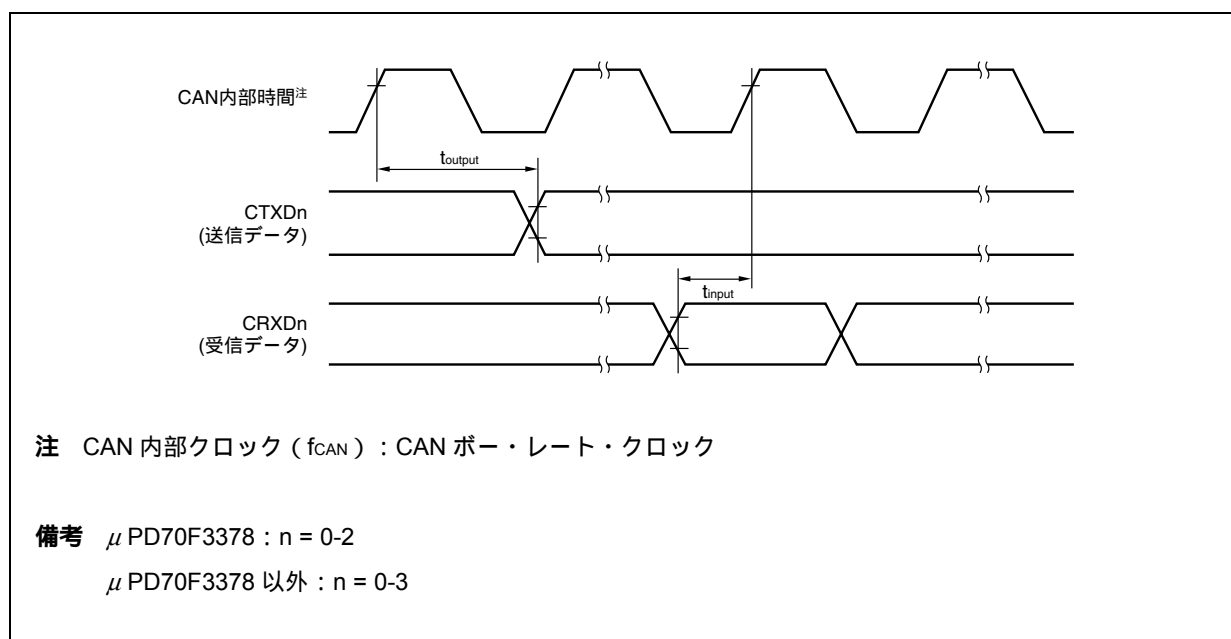


(g) CAN タイミング

($T_A = -40 \sim +110$, $V_{DD} = V_{DD1} = EV_{DD} = BV_{DD} = 3.5 V \sim 5.5 V, 4.0 V$ $AV_{REF0} = 5.5 V, V_{SS} = V_{SS1} = EV_{SS} = BV_{SS} = AV_{SS} = 0 V, C_L = 50 pF$)

項目	略号	条件	MIN.	MAX.	単位
通信レート				1	Mbps
内部遅延時間 ^注				100	ns

注 内部遅延時間 (t_{NODE}) = 内部送信遅延時間 (t_{OUTPUT}) + 内部受信遅延時間 (t_{INPUT})



3.2.12 A/D コンバータ

($T_A = -40 \sim +110$, $V_{DD} = V_{DD1} = EV_{DD} = BV_{DD} = 3.5 \text{ V} \sim 5.5 \text{ V}$, 4.0 V $AV_{REF0} = 5.5 \text{ V}$, $V_{SS} = V_{SS1} = EV_{SS} = BV_{SS} = AV_{SS} = 0 \text{ V}$, $C_L = 50 \text{ pF}$)

項目	略号	条件	MIN.	TYP.	MAX.	単位
分解能					10	bit
総合誤差 ^{注1}		4.0 V AV_{REF0} 5.5 V		± 0.15	± 0.3	%FSR
変換時間	t_{CONV}		3.10		16	μs
安定時間	t_{STA}	ADA0M0.ADA0PSビット = 0 1としたあと	2			μs
パワーダウン復帰時間	t_{DPU}	STOPモード解除後の動作開始	1			μs
ゼロスケール誤差 ^{注1}	ZSE				± 0.3	%FSR
フルスケール誤差 ^{注1}	FSE				± 0.3	%FSR
積分非直線性誤差 ^{注2}	INL				± 2.5	LSB
微分非直線性誤差 ^{注2}	DNL				± 1.5	LSB
アナログ入力電圧	V_{IAN}		AV_{SS}		AV_{REF0}	V
AV_{REF0} 電流	I_{AREF0}	A/Dコンバータ使用時		4	7	mA
		A/Dコンバータ未使用時		1	10	μA
自己診断機能使用時変換結果		AV_{REF0} 変換結果	3FC		3FF	HEX
		AV_{SS} 変換結果	000		003	HEX

- 注 1. 量子化誤差 (± 0.05 %FSR) は含みません。フルスケール値に対する比率 (%FSR) で表します。
 2. 量子化誤差 (± 0.5 LSB) は含みません。

- 注意 1. A/D変換特性にはサンプリング誤差を含みません。ノイズ除去のためにつけるバイパス・コンデンサの値や信号源インピーダンスには注意してください。特に少ないチャンネル数を連続スキャンする場合にスキャン周期が短くなり、サンプリング誤差が大きくなります。
2. ボード設計時には、デジタル回路とアナログ回路をできるだけ分離してレイアウトしてください。また、デジタル回路の信号配線とアナログ回路の信号配線を交差させたり、近接させたりするようなレイアウトはできるだけ避けてください。アナログ・グランド (AV_{SS}) は、ボード上の安定したデジタル・グランド (GND) と一点で接続してください。
3. アナログ電源、基準電源に接続するバイパス・コンデンサは、チップ・コンデンサのように高周波特性のよいものを使用し、できるだけデバイスの近くで接続してください。
4. 各chのA/D変換結果は、同じアナログ入力を変換しても同じにならない可能性があります。最大で0.6 %FSRの差になる可能性があります。
5. A/D変換中に兼用ポートの設定 (リード/ライト) を行わないでください。変換分解能が低下することがあります。

備考 FSR : Full Scale Range
 LSB : Least Significant Bit

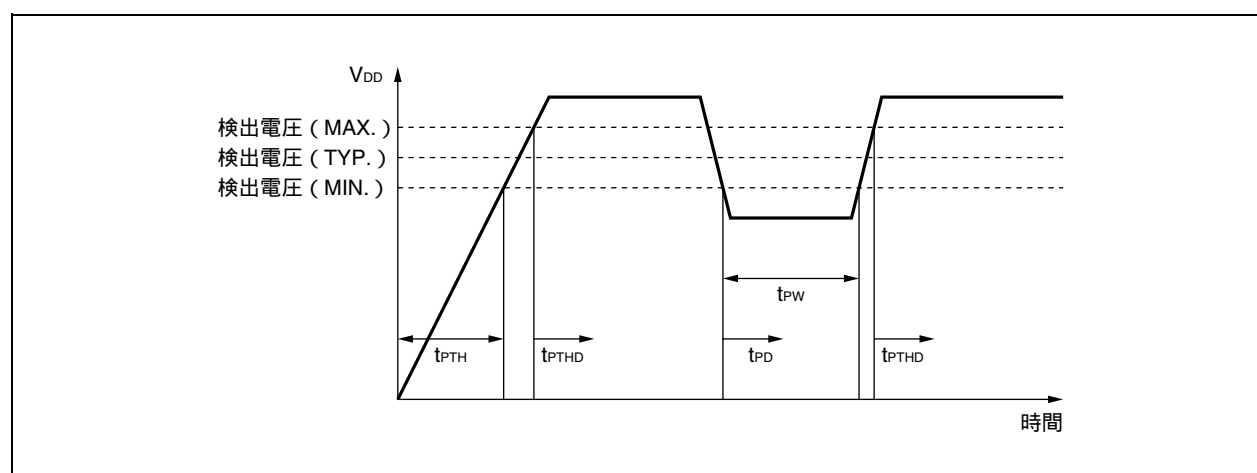
3.2.13 POC 回路特性

($T_A = -40 \sim +110$, $V_{DD} = V_{DD1} = EV_{DD} = BV_{DD}$, $V_{SS} = V_{SS1} = EV_{SS} = BV_{SS} = AV_{SS} = 0$ V, $C_L = 50$ pF)

項目	略号	条件	MIN.	TYP.	MAX.	単位
検出電圧	V_{POCO}		3.3	3.5	3.7	V
電源立ち上げ時間	t_{PTH}	$V_{DD} = 0$ V → 3.3 V	0.002			ms
応答時間1 ^{注1}	t_{PTHd}	電源立ち上げ時, V_{DD} が3.7 Vに達したあと			2.0	ms
応答時間2 ^{注2}	t_{PD}	電源降下時, V_{DD} が3.3 Vを下回ったあと			1.0	ms
最小 V_{DD} 幅	t_{PW}		0.2			ms

注1. 検出電圧を検出してからリセットを解除するまでの時間。

2. 検出電圧を検出してからリセットを出力するまでの時間。

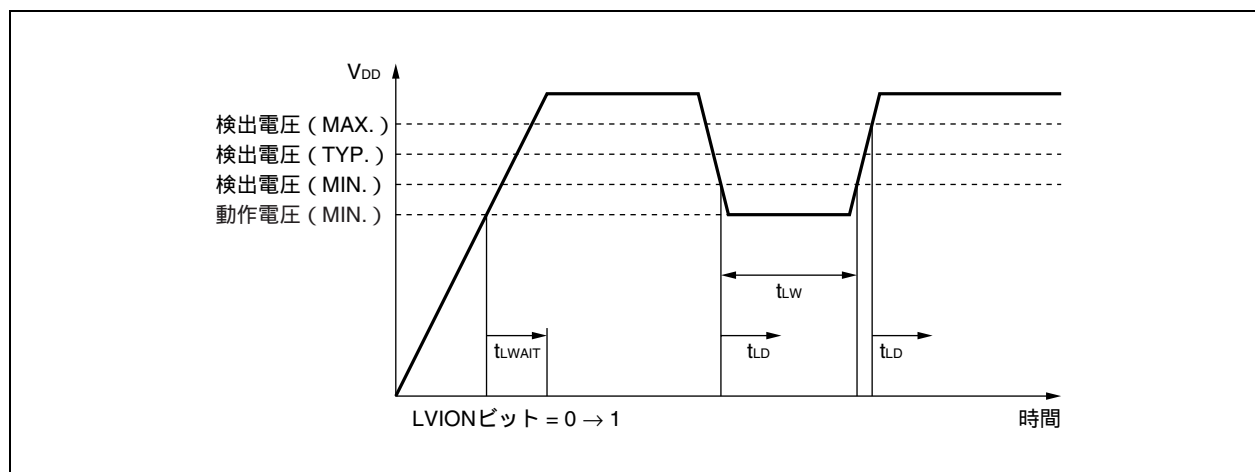


3.2.14 LVI 回路特性

($T_A = -40 \sim +110$, $V_{DD} = V_{DD1} = EV_{DD} = BV_{DD} = 3.3 \text{ V} \sim 5.5 \text{ V}, 4.0 \text{ V}$ $AV_{REF0} = 5.5 \text{ V}, V_{SS} = V_{SS1} = EV_{SS} = BV_{SS} = AV_{SS} = 0 \text{ V}, C_L = 50 \text{ pF}$)

項目	略号	条件	MIN.	TYP.	MAX.	単位
検出電圧	V_{LV10}		3.8	4.0	4.2	V
	V_{LV11}		3.5	3.7	3.9	V
応答時間 ^{注1}	t_{LD}	V_{DD} が V_{LV10}, V_{LV11} (MAX.) に達したあと, V_{DD} が V_{LV10}, V_{LV11} (MIN.) を下回ったあと		0.2	2.0	ms
最小 V_{DD} 幅	t_{LW}		0.2			ms
基準電圧安定待ち時間 ^{注2}	t_{LWAIT}	V_{DD} が3.3 Vに達したあと, LVIONビット (LVIM.bit7) = 0 1となったあと		0.1	0.2	ms

- 注 1. 検出電圧を検出して割り込み / リセットを出力するまでの時間。
2. POC 機能を利用する場合には必要ありません。

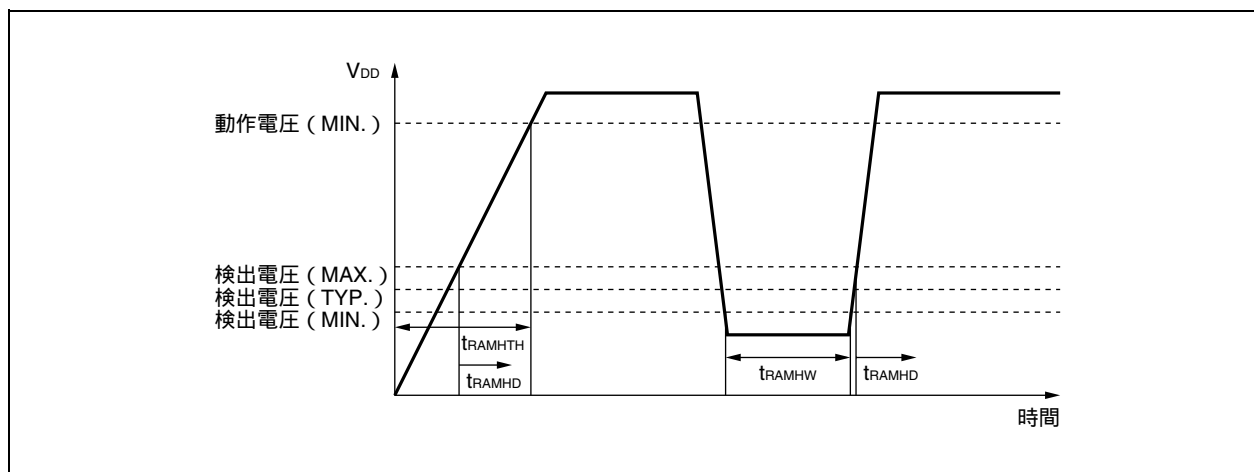


3.2.15 RAM 保持フラグ特性

($T_A = -40 \sim +110$, $V_{DD} = V_{DD1} = EV_{DD} = BV_{DD} = 1.9 \text{ V} \sim 5.5 \text{ V}, 4.0 \text{ V}$ $AV_{REF0} = 5.5 \text{ V}, V_{SS} = V_{SS1} = EV_{SS} = BV_{SS} = AV_{SS} = 0 \text{ V}, C_L = 50 \text{ pF}$)

項目	略号	条件	MIN.	TYP.	MAX.	単位
検出電圧	V_{RAMH}		1.9	2.0	2.1	V
電源電圧立ち上がり時間	t_{RAMHTH}	$V_{DD} = 0 \text{ V} \rightarrow 3.3 \text{ V}$	0.002		1800	ms
応答時間 ^注	t_{RAMHD}	電源電圧が検出電圧 (MAX.) に達したあと		0.2	2.0	ms
最小 V_{DD} 幅	t_{RAMHW}		0.2			ms

注 検出電圧を検出して RAMF ビットをセットするまでの時間。



3. 2. 16 フラッシュ・メモリ・プログラミング特性

(1) 基本特性

($T_A = -40 \sim +110$, $V_{DD} = V_{DD1} = EV_{DD} = BV_{DD}, 4.0 V$ $AV_{REF0} 5.5 V, V_{SS} = V_{SS1} = EV_{SS} = BV_{SS} = AV_{SS} = 0 V,$
 $C_L = 50 pF$)

項目	略号	条件	MIN.	TYP.	MAX.	単位
動作周波数	f _{CPU}	μ PD70F3378のみ	4		32	MHz
		μ PD70F3378以外	4		48	MHz
電源電圧	V _{DD}		3.3		5.5	V
書き換え回数	C _{WRT} ^{注1}	コード・フラッシュ , データ保持 15 年			1000 ^{注2}	回
		データ・フラッシュ , データ保持 5 年			10000 ^{注2}	回
ハイ・レベル入力電圧	V _{IH}	FLMD0	0.8EV _{DD}		EV _{DD}	V
ロウ・レベル入力電圧	V _{IL}	FLMD0	EV _{SS}		0.2EV _{DD}	V
プログラミング温度	t _{PRG}	コード・フラッシュ	- 40		+ 110 ^{注2}	
		データ・フラッシュ	- 40		+ 110 ^{注2}	

注1. 出荷品に対する初回書き込み時では、「消去 → 書き込み」の場合も、「書き込みのみ」の場合も書き換え 1 回となります。

例 P : 書き込み E : 消去

出荷品 → P → E → P → E → P : 書き換え回数 3 回

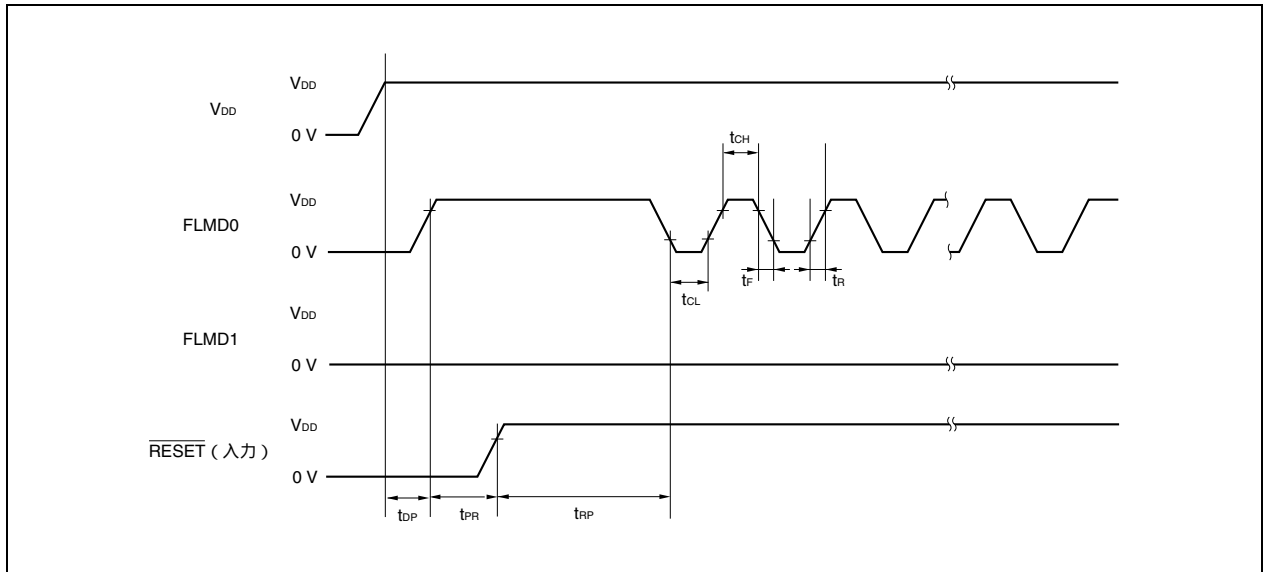
出荷品 → E → P → E → P → E → P : 書き換え回数 3 回

2. ターゲット値

(2) シリアル書き込みオペレーション特性

($T_A = -40 \sim +110$, $V_{DD} = V_{DD1} = EV_{DD} = BV_{DD}, 4.0 V$ $AV_{REF0} 5.5 V, V_{SS} = V_{SS1} = EV_{SS} = BV_{SS} = AV_{SS} = 0 V,$
 $C_L = 50 pF$)

項目	略号	条件	MIN.	TYP.	MAX.	単位
FLMD0, FLMD1設定時間 (対V _{DD})	t _{DP}		1			ms
リセット解除時間(対FLMD0)	t _{PR}		2			ms
FLMD0カウンタ開始時間 (対RESET)	t _{RP}		800			μs
FLMD0カウンタ・ハイ・レベル 幅/ロウ・レベル幅	t _{CH} /t _{CL}		10		100	μs
FLMD立ち上がり時間/ 立ち下り時間	t _r /t _f				50	ns



3.3 (A2) 製品についての電気的特性

3.3.1 絶対最大定格

絶対最大定格 (TA = 25) (1/2)

項目	略号	条件	定格	単位
電源電圧	V _{DD}	V _{DD} = V _{DD1} ^{注1} = EV _{DD} = BV _{DD}	- 0.5 ~ + 6.5	V
	V _{DD1} ^{注1}	V _{DD} = V _{DD1} ^{注1} = EV _{DD} = BV _{DD}	- 0.5 ~ + 6.5	V
	BV _{DD}	V _{DD} = V _{DD1} ^{注1} = EV _{DD} = BV _{DD}	- 0.5 ~ + 6.5	V
	EV _{DD}	V _{DD} = V _{DD1} ^{注1} = EV _{DD} = BV _{DD}	- 0.5 ~ + 6.5	V
	AV _{REF0}		- 0.5 ~ + 6.5	V
	V _{SS}	V _{SS} = V _{SS1} ^{注1} = EV _{SS} = BV _{SS} = AV _{SS}	- 0.5 ~ + 0.5	V
	V _{SS1} ^{注1}	V _{SS} = V _{SS1} ^{注1} = EV _{SS} = BV _{SS} = AV _{SS}	- 0.5 ~ + 0.5	V
	AV _{SS}	V _{SS} = V _{SS1} ^{注1} = EV _{SS} = BV _{SS} = AV _{SS}	- 0.5 ~ + 0.5	V
	BV _{SS}	V _{SS} = V _{SS1} ^{注1} = EV _{SS} = BV _{SS} = AV _{SS}	- 0.5 ~ + 0.5	V
	EV _{SS}	V _{SS} = V _{SS1} ^{注1} = EV _{SS} = BV _{SS} = AV _{SS}	- 0.5 ~ + 0.5	V
入力電圧	V _{I1}	P00-P06, P10, P11, P30-P39, P40-P42, P50-P55, P60-P615, P80, P81, P90-P915, $\overline{\text{RESET}}$, FLMD0	- 0.5 ~ EV _{DD} + 0.5 ^{注2}	V
	V _{I2}	PCD0-PCD3, PCM0-PCM5, PCS0-PCS7, PCT0-PCT7, PDL0-PDL15	- 0.5 ~ BV _{DD} + 0.5 ^{注2}	V
	V _{I3}	X1, X2, XT1, XT2	- 0.5 ~ V _{RO} + 0.5	V
アナログ入力電圧	V _{IAN}	P70-P715, P120-P127	- 0.5 ~ AV _{REF0} + 0.5 ^{注2}	V

注 1. μ PD70F3378 には搭載されていません。

- それぞれの電源電圧の絶対最大定格 (MAX.値) を越えないようにしてください。

注意 1. IC 製品の出力 (または入出力) 端子同士を直結したり、V_{DD} または V_{CC} や GND に直結したりしないでください。

- 各項目のうち 1 項目でも、また一瞬でも絶対最大定格を越えると、製品の品質を損なう恐れがあります。つまり絶対最大定格とは、製品に物理的な損傷を与えかねない定格値です。必ずこの定格値を越えない状態で、製品をご使用ください。

DC 特性と AC 特性に示す規格や条件が、製品の正常動作、品質保証の範囲です。

- ハイ・インピーダンスとなる端子で出力の衝突を避けるタイミング設計をした外部回路では直結可能です。

備考 兼用端子の特性は、特に指定のないかぎり、ポート端子と同じです。

絶対最大定格 (T_A = 25) (2/2)

項目	略号	条件	定格	単位			
ロウ・レベル出力電流	IoL	P00-P06, P10, P11, P30-P39, P40-P42, P50-P55, P60-P615, P80, P81, P90-P915	1端子	4	mA		
			全端子合計	20	mA		
		P70-P715, P120-P127	1端子	4	mA		
			全端子合計	10	mA		
		PCD0-PCD3, PCM0-PCM5, PCS0-PCS7, PCT0-PCT7, PDL0-PDL15	1端子	4	mA		
			全端子合計	20	mA		
		ハイ・レベル出力電流	IoH	P00-P06, P10, P11, P30-P39, P40-P42, P50-P55, P60-P615, P80, P81, P90-P915	1端子	- 4	mA
					全端子合計	- 20	mA
P70-P715, P120-P127	1端子			- 4	mA		
	全端子合計			- 10	mA		
PCD0-PCD3, PCM0-PCM5, PCS0-PCS7, PCT0-PCT7, PDL0-PDL15	1端子			- 4	mA		
	全端子合計			- 20	mA		
動作周囲温度	T _A			通常動作モード	- 40 ~ + 125	°C	
				コード・フラッシュ・プログラミング・モード	- 40 ~ + 110		
保存温度	T _{stg}		- 40 ~ + 125	°C			

注意 1. IC 製品の出力(または入出力)端子同士を直結したり, V_{DD} または V_{CC} や GND に直結したりしないでください。

2. 各項目のうち 1 項目でも, また一瞬でも絶対最大定格を越えると, 製品の品質を損なう恐れがあります。つまり絶対最大定格とは, 製品に物理的な損傷を与えかねない定格値です。必ずこの定格値を越えない状態で, 製品をご使用ください。

DC 特性と AC 特性に示す規格や条件が, 製品の正常動作, 品質保証の範囲です。

3. ハイ・インピーダンスとなる端子で出力の衝突を避けるタイミング設計をした外部回路では直結可能です。

備考 兼用端子の特性は, 特に指定のないかぎり, ポート端子と同じです。

3.3.2 容 量

($T_A = 25$, $V_{DD} = V_{DD1} = EV_{DD} = AV_{REF0} = BV_{DD} = V_{SS} = V_{SS1} = EV_{SS} = BV_{SS} = AV_{SS} = 0 V$)

項 目	略 号	条 件	MIN.	TYP.	MAX.	単 位
入出力容量	C _{IO}	f _x = 1 MHz, 被測定端子以外は0 V			10	pF

3.3.3 動作条件

($T_A = -40 \sim +125$, $V_{DD} = V_{DD1} = EV_{DD} = BV_{DD}, 4.0 V$ $AV_{REF0} 5.5 V, V_{SS} = V_{SS1} = EV_{SS} = BV_{SS} = AV_{SS} = 0 V,$
REGC = 4.7 μF)

内部システム・クロック周波数 (f _{CLK})	電源電圧 (V _{DD})	動作条件
4.0 MHz f _{xx} 24 MHz (μ PD70F3378)	3.5 V V _{DD} 5.5 V	すべてのブロックの動作が可能 f _{xP1} 32 MHz : 4.0 V V _{DD} 5.5 V f _{xP1} 20 MHz : 3.5 V V _{DD} < 4.0 V
	3.3 V V _{DD} < 3.5 V	次のブロックの動作が可能 - CPU - Flash (プログラミングを含む) - RAM - Port (I/Oバッファ) - Watch Timer - Watchdog Timer 2 - Interrupt Controller - Clock Monitor - POC - Low Voltage Detector
4.0 MHz f _{xx} 32 MHz (μ PD70F3379, 70F3380, 70F3381, 70F3382)		
12.5 kHz f _{XT} 27.5 kHz ^注 (RC)	3.3 V V _{DD} 5.5 V	-
240 kHz (低速内蔵発振器)	3.3 V V _{DD} 5.5 V	-

注 内部システム・クロック周波数は発振周波数の 1/2 となります (RC 発振周波数は 25 ~ 55 kHz です)。

備考 f_{xP1} : 周辺クロック用プリスケアラ 1 入力周波数

3.3.4 発振回路特性

メイン・クロック発振回路特性

($T_A = -40 \sim +125$, $V_{DD} = V_{DD1} = EV_{DD} = BV_{DD} = 3.3 \text{ V} \sim 5.5 \text{ V}, 4.0 \text{ V}$ $AV_{REF0} = 5.5 \text{ V}, V_{SS} = V_{SS1} = EV_{SS} = BV_{SS} = AV_{SS} = 0 \text{ V}$)

発振子	推奨回路	項目	条件	MIN.	TYP.	MAX.	単位	
セラミック 発振子		発振周波数 (fx) ^{注1}		4		16	MHz	
		発振安定時間	PCC.MCKビットを 1 0へ変更後	64 ^{注2}	注3		μs	
			STOPモード解除後	64 ^{注2}	注3		μs	
IDLE2モード解除後 ^{注5}			54 ^{注4}	注3		μs		
水晶振動子			発振周波数 (fx) ^{注1}		4		16	MHz
			発振安定時間	PCC.MCKビットを 1 0へ変更後	64 ^{注2}	注3		μs
	STOPモード解除後			64 ^{注2}	注3		μs	
	IDLE2モード解除後 ^{注5}			54 ^{注4}	注3		μs	

注 1. 発振回路の特性だけを示すものです。

- 2. OSTS レジスタで設定可能な最小時間です。
- 3. OSTS レジスタの設定によって値が異なります。
- 4. フラッシュ・メモリのセットアップに必要な時間です。OSTS レジスタによって確実にセットアップ時間を確保してください。
- 5. IDLE2 モードでは、メイン・クロック発振は停止しません。

注意 1. メイン・クロック発振回路を使用する場合は、配線容量などの影響を避けるために、図中の破線の部分を次のように配線してください。

- ・配線は極力短くする。
- ・他の信号線と交差させない。
- ・変化する大電流が流れる線に接近させない。
- ・発振回路のコンデンサの接地点は、常に V_{SS} と同電位になるようにする。
- ・大電流が流れるグランド・パターンに接地しない。
- ・発振回路から信号を取り出さない。

2. メイン・クロックを停止させサブクロックで動作させているときに、再度メイン・クロックに切り替える場合には、プログラムで発振安定時間を確保したあとに切り替えてください。

サブクロック発振回路特性

($T_A = -40 \sim +125$, $V_{DD} = V_{DD1} = EV_{DD} = BV_{DD} = 3.3 \text{ V} \sim 5.5 \text{ V}$, 4.0 V $AV_{REF0} = 5.5 \text{ V}$, $V_{SS} = V_{SS1} = EV_{SS} = BV_{SS} = AV_{SS} = 0 \text{ V}$)

発振子	推奨回路	項目	条件	MIN.	TYP.	MAX.	単位
RC発振子		発振周波数 ^{注1,4}	$R = 390 \text{ k}\Omega \pm 5\%$ ^{注3} $C = 47 \text{ pF} \pm 10\%$ ^{注3}	25	40	55	kHz
		発振安定時間 ^{注2}				100	μs

- 注 1. 発振回路の特性だけを示すものです。CPU 動作クロックについては、3.3.11 AC 特性を参照してください。
2. V_{DD} が発振電圧範囲 (MIN. 3.3 V) に達してから発振が安定するまでの時間です。
3. 配線容量の影響を避けるため、配線は極力短くしてください。
4. RC 発振周波数は、40 kHz (TYP.値) です。このクロックは内部で 2 分周されます。RC 発振子の場合、サブクロック周波数 (f_{XT}) は、12.5 kHz (MIN.値) , 20 kHz (TYP.値) , 27.5 kHz (MAX.値) です。

注意 1. サブクロック発振回路を使用する場合は、配線容量などの影響を避けるために、図中の破線の部分を次のように配線してください。

- ・ 配線は極力短くする。
 - ・ 他の信号線と交差させない。
 - ・ 変化する大電流が流れる線に接近させない。
 - ・ 発振回路のコンデンサの接地点は、常に V_{SS} と同電位になるようにする。
 - ・ 大電流が流れるグランド・パターンに接地しない。
 - ・ 発振回路から信号を取り出さない。
2. サブクロック発振回路は、低消費電流にするため増幅度の低い回路になっており、ノイズによる誤動作がメイン・クロックよりも起こりやすくなっています。したがって、サブクロックを使用する場合は、配線方法について特に注意してください。

3.3.5 PLL 特性

($T_A = -40 \sim +125$, $V_{DD} = V_{DD1} = EV_{DD} = BV_{DD} = 3.3 \text{ V} \sim 5.5 \text{ V}, 4.0 \text{ V}$ $AV_{REF0} = 5.5 \text{ V}, V_{SS} = V_{SS1} = EV_{SS} = BV_{SS} = AV_{SS} = 0 \text{ V}$)

項目	略号	条件	MIN.	TYP.	MAX.	単位
入力周波数	f_x		4		16	MHz
出力周波数	f_{xx}	μ PD70F3378のみ	12		24	MHz
		μ PD70F3378以外	12		32	MHz
ロック時間	t_{PLL}	V_{DD} がMIN. 3.3 Vに達したあと			800	μs

3.2.6 SSCG 特性

($T_A = -40 \sim +125$, $V_{DD} = V_{DD1} = EV_{DD} = BV_{DD} = 3.3 \text{ V} \sim 5.5 \text{ V}, 4.0 \text{ V}$ $AV_{REF0} = 5.5 \text{ V}, V_{SS} = V_{SS1} = EV_{SS} = BV_{SS} = AV_{SS} = 0 \text{ V}$)

項目	略号	条件	MIN.	TYP.	MAX.	単位
入力周波数	f_x		4		16	MHz
出力周波数	f_{xx}	μ PD70F3378のみ	12		24	MHz
		μ PD70F3378以外	12		32	MHz
ロック時間	t_{SSCG}	V_{DD} がMIN. 3.3 Vに達したあと			1000	μs

注意 周波数変調率は，SFC1.SFC16-SFC14ビットの設定値により次の表に示すようになります。

周波数変調後の周波数は，出力周波数のMIN.値，MAX.値を逸脱しないようにしてください。

変調率がMAX.時に出力周波数のMAX.値を逸脱しない最大周波数（変調前周波数）を次の表に示します。

SFC1.SFC16-SFC14 ビットの設定値	周波数変調率		変調前周波数	
	TYP.	MAX.	μ PD70F3378のみ	μ PD70F3378以外
000B	± 0.5%	± 2.0%	23.5 MHz	31.4 MHz
001B	± 1.0%	± 2.5%	23.4 MHz	31.2 MHz
010B	± 2.0%	± 4.0%	23.0 MHz	30.7 MHz
011B	± 3.0%	± 6.0%	22.6 MHz	30.1 MHz
100B	± 4.0%	± 8.0%	22.1 MHz	29.4 MHz
101B	± 5.0%	± 10.0%	21.6 MHz	28.8 MHz

3.3.7 内蔵発振器特性

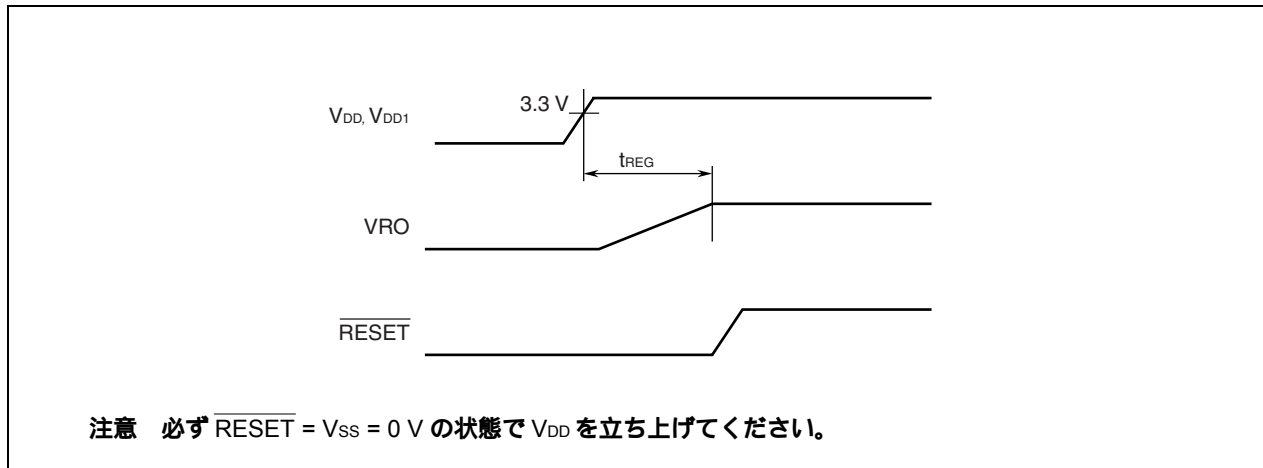
($T_A = -40 \sim +125$, $V_{DD} = V_{DD1} = EV_{DD} = BV_{DD} = 3.3 \text{ V} \sim 5.5 \text{ V}, 4.0 \text{ V}$ $AV_{REF0} = 5.5 \text{ V}, V_{SS} = V_{SS1} = EV_{SS} = BV_{SS} = AV_{SS} = 0 \text{ V}$)

項目	略号	条件	MIN.	TYP.	MAX.	単位
出力周波数	f_{RL}	低速内蔵発振器	204	240	276	kHz
	f_{RH}	高速内蔵発振器	7.2	8.0	8.8	MHz
発振安定時間		低速内蔵発振器		10	36	μs
		高速内蔵発振器	51	92	256	μs

3.3.8 電圧レギュレータ特性

($T_A = -40 \sim +125$, $V_{DD} = V_{DD1} = EV_{DD} = BV_{DD}$, $V_{SS} = V_{SS1} = EV_{SS} = BV_{SS} = AV_{SS} = 0\text{ V}$)

項目	略号	条件	MIN.	TYP.	MAX.	単位
入力電圧	V_{DD}, V_{DD1}		3.3		5.5	V
出力電圧	V_{RO}			2.5		V
出力電圧安定時間	t_{REG}	<ul style="list-style-type: none"> ・ V_{DD}がMIN. 3.3 Vに達したあと ・ REGC端子に $C = 4.7\ \mu\text{F}$ ($\pm 20\%$) を接続 			1	ms



3.3.9 DC 特性

(1) 入出力レベル

($T_A = -40 \sim +125$, $V_{DD} = V_{DD1} = EV_{DD} = BV_{DD} = 3.3V \sim 5.5V, 4.0V$ $AV_{REF0} = 5.5V, V_{SS} = V_{SS1} = EV_{SS} = BV_{SS} = AV_{SS} = 0V$)

項目	略号	条件	MIN.	TYP	MAX.	単位	
ハイ・レベル入力電圧	V_{IH1}	P04, P30, P31, P34, P36-P39, P40, P63-P69, P614, P615, P80, P81, P91, P911, P913-P915	$0.7EV_{DD}$		EV_{DD}	V	
	V_{IH2}	P00-P03, P05, P06, P10, P11, P32, P33, P35, P41, P42, P50-P55, P60-P62, P610-P613, P90, P92-P910, P912	$0.8EV_{DD}$		EV_{DD}	V	
		PDL0-PDL15	$0.8BV_{DD}$		BV_{DD}	V	
	V_{IH3}	PCD0-PCD3, PCM0-PCM5, PCS0-PCS7, PCT0-PCT7	$0.7BV_{DD}$		BV_{DD}	V	
	V_{IH4}	P70-P715, P120-P127	$0.7AV_{REF0}$		AV_{REF0}	V	
V_{IH5}	RESET, FLMD0	$0.8EV_{DD}$		EV_{DD}	V		
ロウ・レベル入力電圧	V_{IL1}	P04, P30, P31, P34, P36-P39, P40, P63-P69, P614, P615, P80, P81, P91, P911, P913-P915	EV_{SS}		$0.3EV_{DD}$	V	
	V_{IL2}	P00-P03, P05, P06, P10, P11, P32, P33, P35, P41, P42, P50-P55, P60-P62, P610-P613, P90, P92-P910, P912	EV_{SS}		$0.4EV_{DD}$	V	
		PDL0-PDL15	BV_{SS}		$0.4BV_{DD}$	V	
	V_{IL3}	PCD0-PCD3, PCM0-PCM5, PCS0-PCS7, PCT0-PCT7	BV_{SS}		$0.3BV_{DD}$	V	
	V_{IL4}	P70-P715, P120-P127	AV_{SS}		$0.3AV_{REF0}$	V	
V_{IL5}	RESET, FLMD0	EV_{SS}		$0.2EV_{DD}$	V		
ハイ・レベル出力電圧 ^{注1}	V_{OH1}	P00-P06, P10, P11, P30-P39, P40-P42, P50-P55, P60-P615, P80, P81, P90-P915	$I_{OH} = -1.0mA$	$EV_{DD} - 1.0$		EV_{DD}	V
			$I_{OH} = -0.1mA$	$EV_{DD} - 0.5$		EV_{DD}	V
	V_{OH2}	PCD0-PCD3, PCM0-PCM5, PCS0-PCS7, PCT0-PCT7, PDL0-PDL15	$I_{OH} = -1.0mA$	$BV_{DD} - 1.0$		BV_{DD}	V
			$I_{OH} = -0.1mA$	$BV_{DD} - 0.5$		BV_{DD}	V
	V_{OH3}	P70-P715, P120-P127	$I_{OH} = -1.0mA$	$AV_{REF0} - 1.0$		AV_{REF0}	V
			$I_{OH} = -0.1mA$	$AV_{REF0} - 0.5$		AV_{REF0}	V
ロウ・レベル出力電圧 ^{注1}	V_{OL1}	P00-P06, P10, P11, P30-P39, P40-P42, P50-P55, P60-P615, P80, P81, P90-P913	$I_{OL} = 1.0mA$	0		0.4	V
			P914, P915	$I_{OL} = 3.0mA$	0		0.4
	V_{OL2}	PCD0-PCD3, PCM0-PCM5, PCS0-PCS7, PCT0-PCT7, PDL0-PDL15	$I_{OL} = 1.0mA$	0		0.4	V
	V_{OL3}	P70-P715, P120-P127	$I_{OL} = 1.0mA$	0		0.4	V
ブルアップ抵抗	R_1	$V_i = 0V$	10	30	100	kΩ	
ブルダウン抵抗 ^{注2}	R_2	$V_i = V_{DD}$	10	30	100	kΩ	

注 1. I_{OH}/I_{OL} の合計の最大値は、各電源 (EV_{DD}, BV_{DD}) ごとに 20 mA / -20 mA です。

I_{OH}/I_{OL} の合計の最大値は、電源 (AV_{REF0}) にて 3 mA / -3 mA です。

2. \overline{DRST} 端子として使用する場合 (コントロール・レジスタは OCDM です)。

備考 兼用端子の特性は、特に指定のないかぎり、ポート端子と同じです。

(2) 端子リーク電流

($T_A = -40 \sim +125$, $V_{DD} = V_{DD1} = EV_{DD} = BV_{DD} = 3.3 \text{ V} \sim 5.5 \text{ V}, 4.0 \text{ V}$ $AV_{REF0} = 5.5 \text{ V}, V_{SS} = V_{SS1} = EV_{SS} = BV_{SS} = AV_{SS} = 0 \text{ V}$)

項目	略号	条件		MIN.	TYP.	MAX.	単位
ハイ・レベル入力リーク電流	I _{LIH1}	V _I = V _{DD}	アナログ端子			0.5	μA
			アナログ端子以外 ^注			1.0	
ロウ・レベル入力リーク電流	I _{LIL1}	V _I = 0 V	アナログ端子			- 0.5	μA
			アナログ端子以外 ^注			- 1.0	
ハイ・レベル出力リーク電流	I _{LOH1}	V _O = V _{DD}	アナログ端子			0.5	μA
			アナログ端子以外			1.0	
ロウ・レベル出力リーク電流	I _{LOL1}	V _O = 0 V	アナログ端子			- 0.5	μA
			アナログ端子以外			- 1.0	

注 FLMD0 端子の入力リーク電流は次のとおりです

ハイ・レベル入力リーク電流 : 5.0 μA

ロウ・レベル入力リーク電流 : - 5.0 μA

(a) 入力ヒステリシス (参考特性)

($T_A = -40 \sim +125$, $V_{DD} = V_{DD1} = EV_{DD} = BV_{DD} = 3.3 \text{ V} \sim 5.5 \text{ V}, 4.0 \text{ V}$ $AV_{REF0} = 5.5 \text{ V}, V_{SS} = V_{SS1} = EV_{SS} = BV_{SS} = AV_{SS} = 0 \text{ V}$)

項目	略号	条件	TYP.	単位
入力ヒステリシス	V _{HYS1}	入力スイッチング中心電圧 : 0.5 × EV _{DD} , P04, P30, P31, P34, P36-P39, P40, P63-P69, P614, P615, P80, P81, P91, P911, P913-P915	0.267 × EV _{DD} - 0.51	V
	V _{HYS2}	入力スイッチング中心電圧 : 0.6 × EV _{DD} , P00-P03, P05, P06, P10, P11, P32, P33, P35, P41, P42, P50-P55, P60-P62, P610-P613, P90, P92-P910, P912	0.192 × EV _{DD} - 0.31	V
		入力スイッチング中心電圧 : 0.6 × BV _{DD} , PDL0-PDL15	0.192 × BV _{DD} - 0.31	V
	V _{HYS5}	入力スイッチング中心電圧 : 0.5 × EV _{DD} , RESET, FLMD0	0.535 × EV _{DD} - 0.9	V

注意 上記参考特性は、開発時の設計検討および製品特性を元に定めています。製品出荷時に検査を行いません。
そのため上記参考特性は、保証しておりません。

備考 兼用端子の特性は、特に指定のないかぎり、ポート端子と同じです。

(3) 電源電流

電源電流 (μ PD70F3381, 70F3382) (1/3)

($T_A = -40 \sim +125$, $V_{DD} = V_{DD1} = EV_{DD} = BV_{DD} = 3.3 \text{ V} \sim 5.5 \text{ V}$, 4.0 V $AV_{REF0} = 5.5 \text{ V}$, $V_{SS} = V_{SS1} = EV_{SS} = BV_{SS} = AV_{SS} = 0 \text{ V}$)

項目	略号	条 件				MIN.	TYP.	MAX.	単位	
電源電流 ^{注1}	IDD1	通常動作モード ^{注2, 7}	全周辺機能動作	OB_7B.PRSI ビット = 0 ($f_{XP1} = f_{XX}$)	PLL : 停止 (4 MHz f_{XX} 16 MHz)	$f_{XX} = 8 \text{ MHz}$ (f_{RH} , 高速内蔵 発振) ^{注3}	-	15	22	mA
						$f_{XX} = 16 \text{ MHz}$ ($f_x = 16 \text{ MHz}$)	-	24	32	mA
					PLL : 動作 (16 MHz f_{XX} 32 MHz)	$f_{XX} = 20 \text{ MHz}$ ($f_x = 5 \text{ MHz}$)	-	30	41	mA
						$f_{XX} = 32 \text{ MHz}$ ($f_x = 16 \text{ MHz}$)	-	43	57	mA
		全周辺機能停止	OB_7B.PRSI ビット = 0 ($f_{XP1} = f_{XX}$)	PLL : 停止 (4 MHz f_{XX} 16 MHz)	$f_{XX} = 8 \text{ MHz}$ (f_{RH} , 高速内蔵 発振) ^{注3}	-	13	-	mA	
					$f_{XX} = 16 \text{ MHz}$ ($f_x = 16 \text{ MHz}$)	-	19	-	mA	
				PLL : 動作 (16 MHz f_{XX} 32 MHz)	$f_{XX} = 20 \text{ MHz}$ ($f_x = 5 \text{ MHz}$)	-	23	-	mA	
					$f_{XX} = 32 \text{ MHz}$ ($f_x = 16 \text{ MHz}$)	-	33	-	mA	

電源電流 (μ PD70F3381, 70F3382) (2/3)

($T_A = -40 \sim +125$, $V_{DD} = V_{DD1} = EV_{DD} = BV_{DD} = 3.3 V \sim 5.5 V, 4.0 V$ $AV_{REF0} = 5.5 V, V_{SS} = V_{SS1} = EV_{SS} = BV_{SS} = AV_{SS} = 0 V$)

項目	略号	条件				MIN.	TYP.	MAX.	単位			
電源電流 ^{注1}	IDD2	HALT モード ^{注7}	全周辺機能動作	OB_7B.PRSI ビット = 0 ($f_{XP1} = f_{XX}$)	PLL : 停止 (4 MHz f_{XX} 16 MHz)	$f_{XX} = 8$ MHz (f_{RH} , 高速内蔵 発振) ^{注3}	-	9	14	mA		
						$f_{XX} = 16$ MHz ($f_x = 16$ MHz)	-	15	22	mA		
					PLL : 動作 (16 MHz f_{XX} 32 MHz)	$f_{XX} = 20$ MHz ($f_x = 5$ MHz)	-	19	28	mA		
						$f_{XX} = 32$ MHz ($f_x = 16$ MHz)	-	28	40	mA		
					全周辺機能停止	OB_7B.PRSI ビット = 0 ($f_{XP1} = f_{XX}$)	PLL : 停止 (4 MHz f_{XX} 16 MHz)	$f_{XX} = 8$ MHz (f_{RH} , 高速内蔵 発振) ^{注3}	-	6	-	mA
								$f_{XX} = 16$ MHz ($f_x = 16$ MHz)	-	10	-	mA
	PLL : 動作 (16 MHz f_{XX} 32 MHz)	$f_{XX} = 20$ MHz ($f_x = 5$ MHz)	-	13			-	mA				
		$f_{XX} = 32$ MHz ($f_x = 16$ MHz)	-	18			-	mA				
	IDD3	IDLE1 モード	周辺機能 (TAA , UARTD) 動作	-			PLL : 停止 (4 MHz f_{XX} 16 MHz) ^{注6}	$f_{XX} = 5$ MHz ($f_x = 5$ MHz)	-	2.6	3.9	mA
								$f_{XX} = 12$ MHz ($f_x = 12$ MHz)	-	4.1	5.9	mA
						$f_{XX} = 16$ MHz ($f_x = 16$ MHz)	-	4.9	7.1	mA		
						$f_{XX} = 8$ MHz (f_{RH} , 高速内蔵 発振) ^{注3}	-	3.0	4.5	mA		
周辺機能 (TAA , UARTD) 停止					-	PLL : 停止 (4 MHz f_{XX} 16 MHz) ^{注6}	$f_{XX} = 5$ MHz ($f_x = 5$ MHz)	-	1.4	-	mA	
							$f_{XX} = 12$ MHz ($f_x = 12$ MHz)	-	1.8	-	mA	
							$f_{XX} = 16$ MHz ($f_x = 16$ MHz)	-	2.0	-	mA	
							$f_{XX} = 8$ MHz (f_{RH} , 高速内蔵 発振) ^{注3}	-	1.3	-	mA	

電源電流 (μ PD70F3381, 70F3382) (3/3)

($T_A = -40 \sim +125$, $V_{DD} = V_{DD1} = EV_{DD} = BV_{DD} = 3.3 \text{ V} \sim 5.5 \text{ V}, 4.0 \text{ V}$ $AV_{REF0} = 5.5 \text{ V}, V_{SS} = V_{SS1} = EV_{SS} = BV_{SS} = AV_{SS} = 0 \text{ V}$)

項目	略号	条 件				MIN.	TYP.	MAX.	単位	
電源電流 ^{注1}	IDD4	IDLE2 モード	-	-	PLL : 停止 (4 MHz f_{XX} 16 MHz) ^{注6}	$f_{XX} = 5 \text{ MHz}$ ($f_X = 5 \text{ MHz}$)	-	0.4	1.1	mA
						$f_{XX} = 12 \text{ MHz}$ ($f_X = 12 \text{ MHz}$)	-	0.7	1.5	mA
						$f_{XX} = 16 \text{ MHz}$ ($f_X = 16 \text{ MHz}$)	-	0.8	1.7	mA
						$f_{XX} = 8 \text{ MHz}$ (f_{RH} , 高速内蔵 発振) ^{注3}	-	0.2	1.0	mA
	IDD5	サブク ロック 動作 モード	-	-	-	$f_{XT} = 40 \text{ kHz}$ (TYP.) (RC発振)	-	90	850	μA
						$f_{RL} = 240 \text{ kHz}$ (TYP.) (低速 内蔵発振) ^{注4}	-	330	1760	μA
	IDD6	サブ IDLE モード ^{注3, 5}	-	-	-	$f_{XT} = 40 \text{ kHz}$ (TYP.) (RC発 振)	-	40	670	μA
						$f_{RL} = 240 \text{ kHz}$ (TYP.) (低速 内蔵発振) ^{注4}	-	25	630	μA
	IDD7	STOP モード ^{注3, 4}	-	-	-	POC機能 : 停止, 低速内蔵発振 : 停止	-	7.5	550	μA
						POC機能 : 停止, 低速内蔵発振 : 発振	-	15.5	565	μA
						POC機能 : 動作, 低速内蔵発振 : 停止	-	10.5	555	μA
						POC機能 : 動作, 低速内蔵発振 : 発振	-	18.5	570	μA

- 注 1. V_{DD} , V_{DD1} , EV_{DD} , BV_{DD} の電流の合計です (全ポート停止時)。 AV_{REF0} の電流, 内蔵プルアップ/プルダウン抵抗を通過する電流を含むポート・バッファの電流は含みません。
2. セルフ・プログラミング・モード時およびデータ・フラッシュの書き換え時を除く。
セルフ・プログラミング・モード時およびデータ・フラッシュの書き換え時は, 次の値を MAX. 値に加えてください。

加算値:

(セルフ・プログラミング・モード時)

(PLL 停止時) : $14 - (0.33 \times f_{xx}/2 + 0.1) \times 2$ [mA]

$f_{xx} = 16$ MHz 時 : $14 - (0.33 \times 16/2 + 0.1) \times 2 = 8.52$ mA

(PLL 動作時) : $14 \times (0.18 \times f_{xx}/2 + 3.0) \times 2$ [mA]

$f_{xx} = 32$ MHz 時 : $14 - (0.18 \times 32/2 + 3.0) \times 2 = 2.24$ mA

(データ・フラッシュ書き換え時)

(PLL 停止時) : $7 - (0.18 \times f_{xx}/4 + 3.0)$ [mA]

$f_{xx} = 16$ MHz 時 : $7 - (0.18 \times 16/4 + 3.0) = 3.28$ mA

(PLL 動作時) : $7 - (0.18 \times f_{xx}/4 + 3.0)$ [mA]

$f_{xx} = 32$ MHz 時 : $7 - (0.18 \times 32/4 + 3.0) = 2.56$ mA

3. メイン・クロック発振回路停止時。
4. サブクロック発振回路未使用時。
5. POC 動作, 低速内蔵発振器動作, 高速内蔵発振器停止時。
6. 高速内蔵発振器停止時。
7. SSCG 動作許可時は, TYP. 値に +2.5 mA, MAX. 値に +4 mA を加算してください。

備考 OB_7B は, オプション・バイト (007BH) です。

電源電流（参考算出式）（μ PD70F3381, 70F3382）

($T_A = -40 \sim +125$, $V_{DD} = V_{DD1} = EV_{DD} = BV_{DD} = 3.3 V \sim 5.5 V, 4.0 V$ $AV_{REF0} = 5.5 V, V_{SS} = V_{SS1} = EV_{SS} = BV_{SS} = AV_{SS} = 0 V$)

項目	略号	条 件			TYP.	MAX.	単位	
電源電流 ^{注1}	IDD1	通常動作モード ^{注2, 4}	全周辺機能動作	OB_7B.PRSI	PLL : 停止 (4 MHz f_{XX} 16 MHz)	$1.13 \times f_{XX}$ + 5.5	$1.35 \times f_{XX}$ + 10.6	mA
				ビット = 0 ($f_{XP1} = f_{XX}$)	PLL : 動作 (16 MHz f_{XX} 32 MHz)	$1.12 \times f_{XX}$ + 7.1	$1.35 \times f_{XX}$ + 13.6	mA
		全周辺機能停止	OB_7B.PRSI	PLL : 停止 (4 MHz f_{XX} 16 MHz)	$0.86 \times f_{XX}$ + 5.7	-	mA	
			ビット = 0 ($f_{XP1} = f_{XX}$)	PLL : 動作 (16 MHz f_{XX} 32 MHz)	$0.85 \times f_{XX}$ + 6.2	-	mA	
	IDD2	HALTモード ^{注4}	全周辺機能動作	OB_7B.PRSI	PLL : 停止 (4 MHz f_{XX} 16 MHz)	$0.72 \times f_{XX}$ + 3.0	$1.00 \times f_{XX}$ + 5.5	mA
				ビット = 0 ($f_{XP1} = f_{XX}$)	PLL : 動作 (16 MHz f_{XX} 32 MHz)	$0.75 \times f_{XX}$ + 3.8	$1.04 \times f_{XX}$ + 6.9	mA
			全周辺機能停止	OB_7B.PRSI	PLL : 停止 (4 MHz f_{XX} 16 MHz)	$0.46 \times f_{XX}$ + 2.6	-	mA
				ビット = 0 ($f_{XP1} = f_{XX}$)	PLL : 動作 (16 MHz f_{XX} 32 MHz)	$0.46 \times f_{XX}$ + 3.6	-	mA
	IDD3	IDLE1モード	周辺機能 (TAA, UARTD) 動作	-	PLL : 停止 (4 MHz f_{XX} 16 MHz) ^{注3}	$0.211 \times f_{XX}$ + 1.54	$0.295 \times f_{XX}$ + 2.40	mA
			周辺機能 (TAA, UARTD) 停止	-	PLL : 停止 (4 MHz f_{XX} 16 MHz) ^{注3}	$0.054 \times f_{XX}$ + 1.15	-	mA
IDD4	IDLE2モード	-	-	PLL : 停止 (4 MHz f_{XX} 16 MHz) ^{注3}	$0.037 \times f_{XX}$ + 0.21	$0.049 \times f_{XX}$ + 0.88	mA	

- 注1. V_{DD} , V_{DD1} , EV_{DD} , BV_{DD} の電流の合計です (全ポート停止時)。 AV_{REF0} の電流, 内蔵プルアップ/プルダウン抵抗を通過する電流を含むポート・バッファの電流は含みません。
2. セルフ・プログラミング・モード時およびデータ・フラッシュの書き換え時を除く。
セルフ・プログラミング・モード時およびデータ・フラッシュの書き換え時は, 次の値を MAX.値に加えてください。

加算値:

(セルフ・プログラミング・モード時)

$$\text{(PLL 停止時)} : 14 - (0.33 \times f_{xx}/2 + 0.1) \times 2 \text{ [mA]}$$

$$f_{xx} = 16 \text{ MHz 時} : 14 - (0.33 \times 16/2 + 0.1) \times 2 = 8.52 \text{ mA}$$

$$\text{(PLL 動作時)} : 14 \times (0.18 \times f_{xx}/2 + 3.0) \times 2 \text{ [mA]}$$

$$f_{xx} = 32 \text{ MHz 時} : 14 - (0.18 \times 32/2 + 3.0) \times 2 = 2.24 \text{ mA}$$

(データ・フラッシュ書き換え時)

$$\text{(PLL 停止時)} : 7 - (0.18 \times f_{xx}/4 + 3.0) \text{ [mA]}$$

$$f_{xx} = 16 \text{ MHz 時} : 7 - (0.18 \times 16/4 + 3.0) = 3.28 \text{ mA}$$

$$\text{(PLL 動作時)} : 7 - (0.18 \times f_{xx}/4 + 3.0) \text{ [mA]}$$

$$f_{xx} = 32 \text{ MHz 時} : 7 - (0.18 \times 32/4 + 3.0) = 2.56 \text{ mA}$$

3. 高速内蔵発振器停止時。
4. SSCG 動作許可時は, TYP.値に +2.5 mA, MAX.値に +4 mA を加算してください。

備考1. OB_7B は, オプション・バイト (007BH) です。

2. f_{xx} の単位は, MHz です。

電源電流 (μ PD70F3379, 70F3380) (1/3)

($T_A = -40 \sim +125$, $V_{DD} = V_{DD1} = EV_{DD} = BV_{DD} = 3.3 \text{ V} \sim 5.5 \text{ V}$, 4.0 V $AV_{REF0} = 5.5 \text{ V}$, $V_{SS} = V_{SS1} = EV_{SS} = BV_{SS} = AV_{SS} = 0 \text{ V}$)

項目	略号	条 件				MIN.	TYP.	MAX.	単位	
電源電流 ^{注1}	IDD1	通常動作モード ^{注2, 7}	全周辺機能動作	OB_7B.PRSI ビット = 0 ($f_{XP1} = f_{XX}$)	PLL : 停止 (4 MHz f_{XX} 16 MHz)	$f_{XX} = 8 \text{ MHz}$ (f_{RH} , 高速内蔵 発振) ^{注3}	-	14	21	mA
						$f_{XX} = 16 \text{ MHz}$ ($f_X = 16 \text{ MHz}$)	-	23	31	mA
					PLL : 動作 (16 MHz f_{XX} 32 MHz)	$f_{XX} = 20 \text{ MHz}$ ($f_X = 5 \text{ MHz}$)	-	28	39	mA
						$f_{XX} = 32 \text{ MHz}$ ($f_X = 16 \text{ MHz}$)	-	41	54	mA
		全周辺機能停止	OB_7B.PRSI ビット = 0 ($f_{XP1} = f_{XX}$)	PLL : 停止 (4 MHz f_{XX} 16 MHz)	$f_{XX} = 8 \text{ MHz}$ (f_{RH} , 高速内蔵 発振) ^{注3}	-	12	-	mA	
					$f_{XX} = 16 \text{ MHz}$ ($f_X = 16 \text{ MHz}$)	-	19	-	mA	
				PLL : 動作 (16 MHz f_{XX} 32 MHz)	$f_{XX} = 20 \text{ MHz}$ ($f_X = 5 \text{ MHz}$)	-	22	-	mA	
					$f_{XX} = 32 \text{ MHz}$ ($f_X = 16 \text{ MHz}$)	-	32	-	mA	

電源電流 (μ PD70F3379, 70F3380) (2/3)

($T_A = -40 \sim +125$, $V_{DD} = V_{DD1} = EV_{DD} = BV_{DD} = 3.3 V \sim 5.5 V, 4.0 V$ $AV_{REF0} = 5.5 V, V_{SS} = V_{SS1} = EV_{SS} = BV_{SS} = AV_{SS} = 0 V$)

項目	略号	条件				MIN.	TYP.	MAX.	単位			
電源電流 ^{注1}	IDD2	HALT モード ^{注7}	全周辺機能動作	OB_7B.PRSI ビット = 0 ($f_{XP1} = f_{XX}$)	PLL : 停止 (4 MHz f_{XX} 16 MHz)	$f_{XX} = 8$ MHz (f_{RH} , 高速内蔵 発振) ^{注3}	-	8	12	mA		
						$f_{XX} = 16$ MHz ($f_x = 16$ MHz)	-	13	20	mA		
					PLL : 動作 (16 MHz f_{XX} 32 MHz)	$f_{XX} = 20$ MHz ($f_x = 5$ MHz)	-	18	26	mA		
						$f_{XX} = 32$ MHz ($f_x = 16$ MHz)	-	27	39	mA		
					全周辺機能停止	OB_7B.PRSI ビット = 0 ($f_{XP1} = f_{XX}$)	PLL : 停止 (4 MHz f_{XX} 16 MHz)	$f_{XX} = 8$ MHz (f_{RH} , 高速内蔵 発振) ^{注3}	-	5	-	mA
								$f_{XX} = 16$ MHz ($f_x = 16$ MHz)	-	9	-	mA
	PLL : 動作 (16 MHz f_{XX} 32 MHz)	$f_{XX} = 20$ MHz ($f_x = 5$ MHz)	-	12			-	mA				
		$f_{XX} = 32$ MHz ($f_x = 16$ MHz)	-	18			-	mA				
	IDD3	IDLE1 モード	周辺機能動作 (TAA, UARTD)	-			PLL : 停止 (4 MHz f_{XX} 16 MHz) ^{注6}	$f_{XX} = 5$ MHz ($f_x = 5$ MHz)	-	1.7	3.0	mA
								$f_{XX} = 12$ MHz ($f_x = 12$ MHz)	-	2.7	4.4	mA
						$f_{XX} = 16$ MHz ($f_x = 16$ MHz)	-	3.3	5.3	mA		
						$f_{XX} = 8$ MHz (f_{RH} , 高速内蔵 発振) ^{注3}	-	1.5	2.9	mA		
周辺機能停止 (TAA, UARTD)	-		PLL : 停止 (4 MHz f_{XX} 16 MHz) ^{注6}	$f_{XX} = 5$ MHz ($f_x = 5$ MHz)	-	1.2	-	mA				
				$f_{XX} = 12$ MHz ($f_x = 12$ MHz)	-	1.4	-	mA				
				$f_{XX} = 16$ MHz ($f_x = 16$ MHz)	-	1.6	-	mA				
				$f_{XX} = 8$ MHz (f_{RH} , 高速内蔵 発振) ^{注3}	-	1.1	-	mA				

電源電流 (μ PD70F3379, 70F3380) (3/3)

($T_A = -40 \sim +125$, $V_{DD} = V_{DD1} = EV_{DD} = BV_{DD} = 3.3 \text{ V} \sim 5.5 \text{ V}$, 4.0 V $AV_{REF0} = 5.5 \text{ V}$, $V_{SS} = V_{SS1} = EV_{SS} = BV_{SS} = AV_{SS} = 0 \text{ V}$)

項目	略号	条 件				MIN.	TYP.	MAX.	単位	
電源電流 ^{注1}	IDD4	IDLE2 モード	-	-	PLL : 停止 (4 MHz f_{XX} 16 MHz) ^{注6}	$f_{XX} = 5 \text{ MHz}$ ($f_X = 5 \text{ MHz}$)	-	0.4	1.1	mA
						$f_{XX} = 12 \text{ MHz}$ ($f_X = 12 \text{ MHz}$)	-	0.7	1.5	mA
						$f_{XX} = 16 \text{ MHz}$ ($f_X = 16 \text{ MHz}$)	-	0.8	1.7	mA
						$f_{XX} = 8 \text{ MHz}$ (f_{RH} , 高速内蔵 発振) ^{注3}	-	0.2	1.0	mA
	IDD5	サブク ロック 動作 モード	-	-	-	$f_{XT} = 40 \text{ kHz}$ (TYP.) (RC発振)	-	80	850	μA
						$f_{RL} = 240 \text{ kHz}$ (TYP.) (低速 内蔵発振) ^{注4}	-	220	1450	μA
	IDD6	サブ IDLE モード ^{注3, 5}	-	-	-	$f_{XT} = 40 \text{ kHz}$ (TYP.) (RC発振)	-	40	670	μA
						$f_{RL} = 240 \text{ kHz}$ (TYP.) (低速 内蔵発振) ^{注4}	-	25	630	μA
	IDD7	STOP モード ^{注3, 4}	-	-	-	POC機能： 停止， 低速内蔵発振： 停止	-	7.5	540	μA
						POC機能： 停止， 低速内蔵発振： 発振	-	15.5	555	μA
						POC機能： 動作， 低速内蔵発振： 停止	-	10.5	545	μA
						POC機能： 動作， 低速内蔵発振： 発振	-	18.5	560	μA

- 注 1. V_{DD} , V_{DD1} , EV_{DD} , BV_{DD} の電流の合計です (全ポート停止時)。 AV_{REF0} の電流, 内蔵プルアップ/プルダウン抵抗を通過する電流を含むポート・バッファの電流は含みません。
2. セルフ・プログラミング・モード時およびデータ・フラッシュの書き換え時を除く。
セルフ・プログラミング・モード時およびデータ・フラッシュの書き換え時は, 次の値を MAX. 値に加えてください。

加算値:

(セルフ・プログラミング・モード時)

(PLL 停止時) : $14 - (0.33 \times f_{xx}/2 + 0.1) \times 2$ [mA]

$f_{xx} = 16$ MHz 時 : $14 - (0.33 \times 16/2 + 0.1) \times 2 = 8.52$ mA

(PLL 動作時) : $14 \times (0.18 \times f_{xx}/2 + 3.0) \times 2$ [mA]

$f_{xx} = 32$ MHz 時 : $14 - (0.18 \times 32/2 + 3.0) \times 2 = 2.24$ mA

(データ・フラッシュ書き換え時)

(PLL 停止時) : $7 - (0.18 \times f_{xx}/4 + 3.0)$ [mA]

$f_{xx} = 16$ MHz 時 : $7 - (0.18 \times 16/4 + 3.0) = 3.28$ mA

(PLL 動作時) : $7 - (0.18 \times f_{xx}/4 + 3.0)$ [mA]

$f_{xx} = 32$ MHz 時 : $7 - (0.18 \times 32/4 + 3.0) = 2.56$ mA

3. メイン・クロック発振回路停止時。
4. サブクロック発振回路未使用時。
5. POC 動作, 低速内蔵発振器動作, 高速内蔵発振器停止時。
6. 高速内蔵発振器停止時。
7. SSCG 動作許可時は, TYP. 値に +2.5 mA, MAX. 値に +4 mA を加算してください。

備考 OB_7B は, オプション・バイト (007BH) です。

電源電流 (参考算出式) (μ PD70F3379, 70F3380)

($T_A = -40 \sim +125$, $V_{DD} = V_{DD1} = EV_{DD} = BV_{DD} = 3.3 V \sim 5.5 V, 4.0 V$ $AV_{REF0} = 5.5 V, V_{SS} = V_{SS1} = EV_{SS} = BV_{SS} = AV_{SS} = 0 V$)

項目	略号	条 件			TYP.	MAX.	単位	
電源電流 ^{注1}	IDD1	通常動作モード ^{注2, 4}	全周辺機能動作	OB_7B.PRSI ビット = 0 ($f_{XP1} = f_{XX}$)	PLL : 停止 (4 MHz f_{XX} 16 MHz)	$1.06 \times f_{XX}$ + 5.5	$1.28 \times f_{XX}$ + 10.6	mA
					PLL : 動作 (16 MHz f_{XX} 32 MHz)	$1.06 \times f_{XX}$ + 7.1	$1.27 \times f_{XX}$ + 13.6	mA
		全周辺機能停止	OB_7B.PRSI ビット = 0 ($f_{XP1} = f_{XX}$)	PLL : 停止 (4 MHz f_{XX} 16 MHz)	$0.83 \times f_{XX}$ + 5.7	-	mA	
				PLL : 動作 (16 MHz f_{XX} 32 MHz)	$0.81 \times f_{XX}$ + 6.2	-	mA	
	IDD2	HALTモード ^{注4}	全周辺機能動作	OB_7B.PRSI ビット = 0 ($f_{XP1} = f_{XX}$)	PLL : 停止 (4 MHz f_{XX} 16 MHz)	$0.70 \times f_{XX}$ + 1.9	$1.00 \times f_{XX}$ + 4.0	mA
					PLL : 動作 (16 MHz f_{XX} 32 MHz)	$0.75 \times f_{XX}$ + 3.0	$1.04 \times f_{XX}$ + 5.4	mA
		全周辺機能停止	OB_7B.PRSI ビット = 0 ($f_{XP1} = f_{XX}$)	PLL : 停止 (4 MHz f_{XX} 16 MHz)	$0.44 \times f_{XX}$ + 1.6	-	mA	
				PLL : 動作 (16 MHz f_{XX} 32 MHz)	$0.46 \times f_{XX}$ + 2.8	-	mA	
	IDD3	IDLE1モード	周辺機能 (TAA, UARTD) 動作	-	PLL : 停止 (4 MHz f_{XX} 16 MHz) ^{注3}	$0.151 \times f_{XX}$ + 0.89	$0.209 \times f_{XX}$ + 1.93	mA
			周辺機能 (TAA, UARTD) 停止	-	PLL : 停止 (4 MHz f_{XX} 16 MHz) ^{注3}	$0.035 \times f_{XX}$ + 1.01	-	mA
IDD4	IDLE2モード	-	-	PLL : 停止 (4 MHz f_{XX} 16 MHz) ^{注3}	$0.037 \times f_{XX}$ + 0.21	$0.049 \times f_{XX}$ + 0.88	mA	

- 注1. V_{DD} , V_{DD1} , E_{VDD} , B_{VDD} の電流の合計です (全ポート停止時)。 AV_{REF0} の電流, 内蔵プルアップ/プルダウン抵抗を通過する電流を含むポート・バッファの電流は含みません。
2. セルフ・プログラミング・モード時およびデータ・フラッシュの書き換え時を除く。
セルフ・プログラミング・モード時およびデータ・フラッシュの書き換え時は, 次の値を MAX.値に加えてください。

加算値:

(セルフ・プログラミング・モード時)

$$\text{(PLL 停止時)} : 14 - (0.33 \times f_{xx}/2 + 0.1) \times 2 \text{ [mA]}$$

$$f_{xx} = 16 \text{ MHz 時} : 14 - (0.33 \times 16/2 + 0.1) \times 2 = 8.52 \text{ mA}$$

$$\text{(PLL 動作時)} : 14 \times (0.18 \times f_{xx}/2 + 3.0) \times 2 \text{ [mA]}$$

$$f_{xx} = 32 \text{ MHz 時} : 14 - (0.18 \times 32/2 + 3.0) \times 2 = 2.24 \text{ mA}$$

(データ・フラッシュ書き換え時)

$$\text{(PLL 停止時)} : 7 - (0.18 \times f_{xx}/4 + 3.0) \text{ [mA]}$$

$$f_{xx} = 16 \text{ MHz 時} : 7 - (0.18 \times 16/4 + 3.0) = 3.28 \text{ mA}$$

$$\text{(PLL 動作時)} : 7 - (0.18 \times f_{xx}/4 + 3.0) \text{ [mA]}$$

$$f_{xx} = 32 \text{ MHz 時} : 7 - (0.18 \times 32/4 + 3.0) = 2.56 \text{ mA}$$

3. 高速内蔵発振器停止時。
4. SSCG 動作許可時は, TYP.値に +2.5 mA, MAX.値に +4 mA を加算してください。

備考1. OB_7B は, オプション・バイト (007BH) です。

2. f_{xx} の単位は, MHz です。

電源電流 (μ PD70F3378) (1/3)

($T_A = -40 \sim +125$, $V_{DD} = V_{DD1} = EV_{DD} = BV_{DD} = 3.3 \text{ V} \sim 5.5 \text{ V}$, 4.0 V $AV_{REF0} = 5.5 \text{ V}$, $V_{SS} = V_{SS1} = EV_{SS} = BV_{SS} = AV_{SS} = 0 \text{ V}$)

項目	略号	条 件				MIN.	TYP.	MAX.	単位	
電源電流 ^{注1}	IDD1	通常動作モード ^{注2, 7}	全周辺機能動作	OB_7B.PRSI ビット = 0 ($f_{XP1} = f_{XX}$)	PLL : 停止 (4 MHz f_{XX} 16 MHz)	$f_{XX} = 8 \text{ MHz}$ (f_{RH} , 高速内蔵 発振) ^{注3}	-	14	21	mA
						$f_{XX} = 16 \text{ MHz}$ ($f_X = 16 \text{ MHz}$)	-	22	30	mA
					PLL : 動作 (16 MHz f_{XX} 24 MHz)	$f_{XX} = 20 \text{ MHz}$ ($f_X = 5 \text{ MHz}$)	-	28	38	mA
						$f_{XX} = 24 \text{ MHz}$ ($f_X = 12 \text{ MHz}$)	-	32	44	mA
		全周辺機能停止	OB_7B.PRSI ビット = 0 ($f_{XP1} = f_{XX}$)	PLL : 停止 (4 MHz f_{XX} 16 MHz)	$f_{XX} = 8 \text{ MHz}$ (f_{RH} , 高速内蔵 発振) ^{注3}	-	12	-	mA	
					$f_{XX} = 16 \text{ MHz}$ ($f_X = 16 \text{ MHz}$)	-	19	-	mA	
				PLL : 動作 (16 MHz f_{XX} 24 MHz)	$f_{XX} = 20 \text{ MHz}$ ($f_X = 5 \text{ MHz}$)	-	22	-	mA	
					$f_{XX} = 24 \text{ MHz}$ ($f_X = 12 \text{ MHz}$)	-	26	-	mA	

電源電流 (μ PD70F3378) (2/3)

($T_A = -40 \sim +125$, $V_{DD} = V_{DD1} = EV_{DD} = BV_{DD} = 3.3 V \sim 5.5 V, 4.0 V$ $AV_{REF0} = 5.5 V, V_{SS} = V_{SS1} = EV_{SS} = BV_{SS} = AV_{SS} = 0 V$)

項目	略号	条 件				MIN.	TYP.	MAX.	単位			
電源電流 ^{注1}	IDD2	HALT モード ^{注7}	全周辺 機能 動作	OB_7B.PRSI ビット = 0 ($f_{XP1} = f_{XX}$)	PLL : 停止 (4 MHz f_{XX} 16 MHz)	$f_{XX} = 8$ MHz (f_{RH} , 高速内蔵 発振) ^{注3}	-	8	12	mA		
						$f_{XX} = 16$ MHz ($f_x = 16$ MHz)	-	13	20	mA		
					PLL : 動作 (16 MHz f_{XX} 24 MHz)	$f_{XX} = 20$ MHz ($f_x = 5$ MHz)	-	18	26	mA		
						$f_{XX} = 24$ MHz ($f_x = 12$ MHz)	-	27	39	mA		
					全周辺 機能 停止	OB_7B.PRSI ビット = 0 ($f_{XP1} = f_{XX}$)	PLL : 停止 (4 MHz f_{XX} 16 MHz)	$f_{XX} = 8$ MHz (f_{RH} , 高速内蔵 発振) ^{注3}	-	5	-	mA
								$f_{XX} = 16$ MHz ($f_x = 16$ MHz)	-	9	-	mA
	PLL : 動作 (16 MHz f_{XX} 24 MHz)	$f_{XX} = 20$ MHz ($f_x = 5$ MHz)	-	12			-	mA				
		$f_{XX} = 24$ MHz ($f_x = 12$ MHz)	-	14			-	mA				
	IDD3	IDLE1 モード	周辺 機能 (TAA, UARTD) 動作	-			PLL : 停止 (4 MHz f_{XX} 16 MHz) ^{注6}	$f_{XX} = 5$ MHz ($f_x = 5$ MHz)	-	1.7	3.0	mA
								$f_{XX} = 12$ MHz ($f_x = 12$ MHz)	-	2.7	4.4	mA
						$f_{XX} = 16$ MHz ($f_x = 16$ MHz)	-	3.3	5.3	mA		
						$f_{XX} = 8$ MHz (f_{RH} , 高速内蔵 発振) ^{注3}	-	1.5	2.9	mA		
周辺 機能 (TAA, UARTD) 停止	-		PLL : 停止 (4 MHz f_{XX} 16 MHz) ^{注6}	$f_{XX} = 5$ MHz ($f_x = 5$ MHz)	-	1.2	-	mA				
				$f_{XX} = 12$ MHz ($f_x = 12$ MHz)	-	1.4	-	mA				
				$f_{XX} = 16$ MHz ($f_x = 16$ MHz)	-	1.6	-	mA				
				$f_{XX} = 8$ MHz (f_{RH} , 高速内蔵 発振) ^{注3}	-	1.1	-	mA				

電源電流 (μ PD70F3378) (3/3)

($T_A = -40 \sim +125$, $V_{DD} = V_{DD1} = EV_{DD} = BV_{DD} = 3.3 \text{ V} \sim 5.5 \text{ V}, 4.0 \text{ V}$ $AV_{REF0} = 5.5 \text{ V}, V_{SS} = V_{SS1} = EV_{SS} = BV_{SS} = AV_{SS} = 0 \text{ V}$)

項目	略号	条 件				MIN.	TYP.	MAX.	単位	
電源電流 ^{注1}	IDD4	IDLE2 モード	-	-	PLL : 停止 (4 MHz f_{XX} 16 MHz) ^{注6}	$f_{XX} = 5 \text{ MHz}$ ($f_X = 5 \text{ MHz}$)	-	0.4	1.1	mA
						$f_{XX} = 12 \text{ MHz}$ ($f_X = 12 \text{ MHz}$)	-	0.7	1.5	mA
						$f_{XX} = 16 \text{ MHz}$ ($f_X = 16 \text{ MHz}$)	-	0.8	1.7	mA
						$f_{XX} = 8 \text{ MHz}$ (f_{RH} , 高速内蔵 発振) ^{注3}	-	0.2	1.0	mA
	IDD5	サブク ロック 動作 モード	-	-	-	$f_{XT} = 40 \text{ kHz}$ (TYP.) (RC発振)	-	80	850	μA
						$f_{RL} = 240 \text{ kHz}$ (TYP.) (低速 内蔵発振) ^{注4}	-	220	1450	μA
	IDD6	サブ IDLE モード ^{注3, 5}	-	-	-	$f_{XT} = 40 \text{ kHz}$ (TYP.) (RC発 振)	-	40	670	μA
						$f_{RL} = 240 \text{ kHz}$ (TYP.) (低速 内蔵発振) ^{注4}	-	25	630	μA
	IDD7	STOP モード ^{注3, 4}	-	-	-	POC機能 : 停止, 低速内蔵発振 : 停止	-	7.5	530	μA
						POC機能 : 停止, 低速内蔵発振 : 発振	-	15.5	545	μA
						POC機能 : 動作, 低速内蔵発振 : 停止	-	10.5	535	μA
						POC機能 : 動作, 低速内蔵発振 : 発振	-	18.5	550	μA

- 注1. V_{DD} , V_{DD1} , EV_{DD} , BV_{DD} の電流の合計です (全ポート停止時)。 AV_{REF0} の電流, 内蔵プルアップ/プルダウン抵抗を通過する電流を含むポート・バッファの電流は含みません。
2. セルフ・プログラミング・モード時およびデータ・フラッシュの書き換え時を除く。
セルフ・プログラミング・モード時およびデータ・フラッシュの書き換え時は, 次の値を MAX. 値に加えてください。

加算値:

(セルフ・プログラミング・モード時)

$$\text{(PLL 停止時)} : 7 - (0.33 \times f_{xx} + 0.1) \text{ [mA]}$$

$$f_{xx} = 16 \text{ MHz 時} : 7 - (0.33 \times 16 + 0.1) = 1.62 \text{ mA}$$

$$\text{(PLL 動作時)} : 7 - (0.18 \times f_{xx} + 3.0) \text{ [mA]}$$

$$f_{xx} = 24 \text{ MHz 時} : 7 - (0.18 \times 24 + 3.0) = -0.32 \text{ mA}$$

(データ・フラッシュ書き換え時)

$$\text{(PLL 停止時)} : 7 - (0.18 \times f_{xx}/4 + 3.0) \text{ [mA]}$$

$$f_{xx} = 16 \text{ MHz 時} : 7 - (0.18 \times 16/4 + 3.0) = 3.28 \text{ mA}$$

$$\text{(PLL 動作時)} : 7 - (0.18 \times f_{xx}/4 + 3.0) \text{ [mA]}$$

$$f_{xx} = 24 \text{ MHz 時} : 7 - (0.18 \times 24/4 + 3.0) = 2.92 \text{ mA}$$

3. メイン・クロック発振回路停止時。
4. サブクロック発振回路未使用時。
5. POC 動作, 低速内蔵発振器動作, 高速内蔵発振器停止時。
6. 高速内蔵発振器停止時。
7. SSCG 動作許可時は, TYP. 値に +2.5 mA, MAX. 値に +4 mA を加算してください。

備考 OB_7B は, オプション・バイト (007BH) です。

電源電流（参考算出式）（μ PD70F3378）

($T_A = -40 \sim +125$, $V_{DD} = V_{DD1} = EV_{DD} = BV_{DD} = 3.3 \text{ V} \sim 5.5 \text{ V}, 4.0 \text{ V}$ $AV_{REF0} = 5.5 \text{ V}, V_{SS} = V_{SS1} = EV_{SS} = BV_{SS} = AV_{SS} = 0 \text{ V}$)

項目	略号	条 件			TYP.	MAX.	単位	
電源電流 ^{注1}	IDD1	通常動作モード ^{注2, 4}	全周辺機能動作	OB_7B.PRSI ビット = 0 ($f_{XP1} = f_{XX}$)	PLL : 停止 (4 MHz f_{XX} 16 MHz)	$1.03 \times f_{XX}$ + 5.5	$1.24 \times f_{XX}$ + 10.6	mA
					PLL : 動作 (16 MHz f_{XX} 24 MHz)	$1.03 \times f_{XX}$ + 7.1	$1.24 \times f_{XX}$ + 13.6	mA
		全周辺機能停止	OB_7B.PRSI ビット = 0 ($f_{XP1} = f_{XX}$)	PLL : 停止 (4 MHz f_{XX} 16 MHz)	$0.83 \times f_{XX}$ + 5.7	-	mA	
				PLL : 動作 (16 MHz f_{XX} 24 MHz)	$0.81 \times f_{XX}$ + 6.2	-	mA	
	IDD2	HALTモード ^{注4}	全周辺機能動作	OB_7B.PRSI ビット = 0 ($f_{XP1} = f_{XX}$)	PLL : 停止 (4 MHz f_{XX} 16 MHz)	$0.70 \times f_{XX}$ + 1.9	$1.00 \times f_{XX}$ + 4.0	mA
					PLL : 動作 (16 MHz f_{XX} 24 MHz)	$0.75 \times f_{XX}$ + 3.0	$1.04 \times f_{XX}$ + 5.4	mA
			全周辺機能停止	OB_7B.PRSI ビット = 0 ($f_{XP1} = f_{XX}$)	PLL : 停止 (4 MHz f_{XX} 16 MHz)	$0.44 \times f_{XX}$ + 1.6	-	mA
					PLL : 動作 (16 MHz f_{XX} 24 MHz)	$0.46 \times f_{XX}$ + 2.8	-	mA
	IDD3	IDLE1モード	周辺機能 (TAA, UARTD) 動作	-	PLL : 停止 (4 MHz f_{XX} 16 MHz) ^{注3}	$0.151 \times f_{XX}$ + 0.89	$0.209 \times f_{XX}$ + 1.93	mA
			周辺機能 (TAA, UARTD) 停止	-	PLL : 停止 (4 MHz f_{XX} 16 MHz) ^{注3}	$0.035 \times f_{XX}$ + 1.01	-	mA
IDD4	IDLE2モード	-	-	PLL : 停止 (4 MHz f_{XX} 16 MHz) ^{注3}	$0.037 \times f_{XX}$ + 0.21	$0.049 \times f_{XX}$ + 0.88	mA	

- 注1. V_{DD} , V_{DD1} , E_{VDD} , B_{VDD} の電流の合計です (全ポート停止時)。 AV_{REF0} の電流, 内蔵プルアップ/プルダウン抵抗を通過する電流を含むポート・バッファの電流は含みません。
2. セルフ・プログラミング・モード時およびデータ・フラッシュの書き換え時を除く。
セルフ・プログラミング・モード時およびデータ・フラッシュの書き換え時は, 次の値を MAX.値に加えてください。

加算値:

(セルフ・プログラミング・モード時)

$$\text{(PLL 停止時)} : 7 - (0.33 \times f_{xx} + 0.1) \text{ [mA]}$$

$$f_{xx} = 16 \text{ MHz 時} : 7 - (0.33 \times 16 + 0.1) = 1.62 \text{ mA}$$

$$\text{(PLL 動作時)} : 7 - (0.18 \times f_{xx} + 3.0) \text{ [mA]}$$

$$f_{xx} = 24 \text{ MHz 時} : 7 - (0.18 \times 24 + 3.0) = -0.32 \text{ mA}$$

(データ・フラッシュ書き換え時)

$$\text{(PLL 停止時)} : 7 - (0.18 \times f_{xx}/4 + 3.0) \text{ [mA]}$$

$$f_{xx} = 16 \text{ MHz 時} : 7 - (0.18 \times 16/4 + 3.0) = 3.28 \text{ mA}$$

$$\text{(PLL 動作時)} : 7 - (0.18 \times f_{xx}/4 + 3.0) \text{ [mA]}$$

$$f_{xx} = 24 \text{ MHz 時} : 7 - (0.18 \times 24/4 + 3.0) = 2.92 \text{ mA}$$

3. 高速内蔵発振器停止時。
4. SSCG 動作許可時は, TYP.値に +2.5 mA, MAX.値に +4 mA を加算してください。

備考1. OB_7B は, オプション・バイト (007BH) です。

2. f_{xx} の単位は, MHz です。

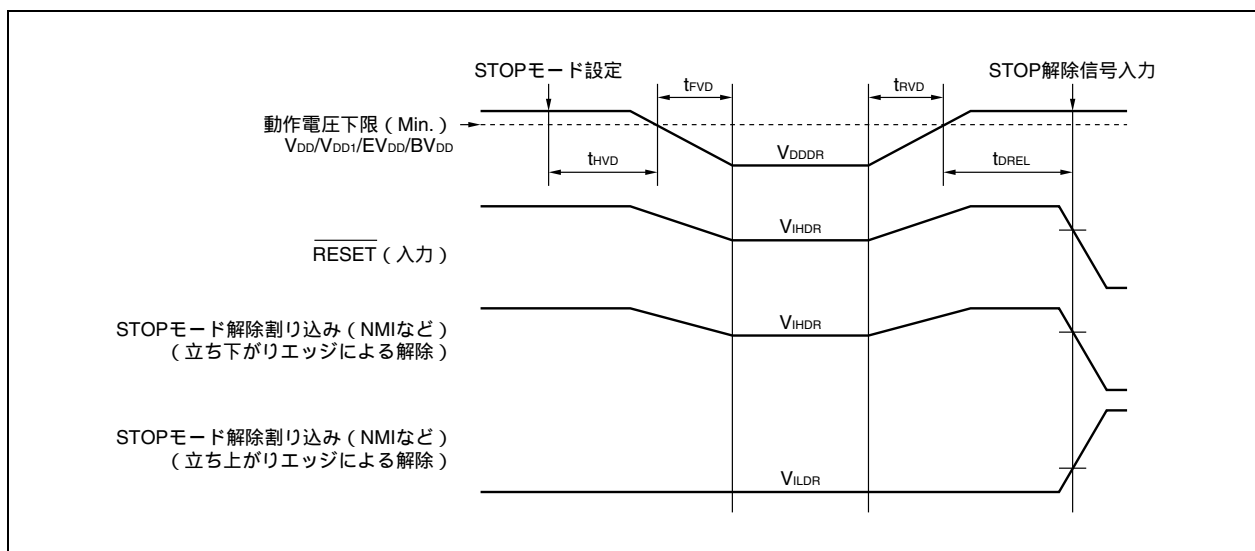
3.3.10 データ保持特性

STOPモード時

($T_A = -40 \sim +125$, $V_{DD} = V_{DD1} = EV_{DD} = BV_{DD} = 1.9 \text{ V} \sim 5.5 \text{ V}$, $V_{SS} = V_{SS1} = EV_{SS} = BV_{SS} = AV_{SS} = 0 \text{ V}$)

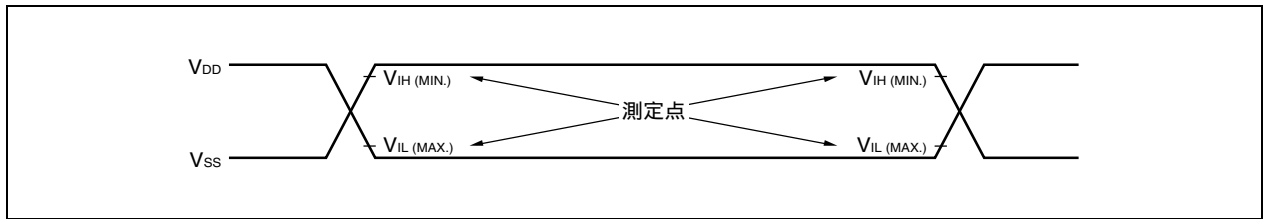
項目	略号	条件	MIN.	TYP.	MAX.	単位
データ保持電圧	V_{DDDR}	STOPモード (全機能停止)	1.9		5.5	V
データ保持電流	I_{DDDR}	$V_{DDDR} = 2.0 \text{ V}$ (全機能停止)		6.5	70	μA
電源電圧立ち上がり時間	t_{RVD}		1			μs
電源電圧立ち下がり時間	t_{FVD}		1			μs
電源電圧保持時間	t_{HVD}	STOPモード解除後	0			ms
STOP解除信号入力時間	t_{DREL}	V_{DD} がMIN. 3.3 Vに達したあと	0			μs
データ保持ハイ・レベル入力電圧	V_{IHDR}	すべての入力ポート	$0.9V_{DDDR}$		V_{DDDR}	V
データ保持ロウ・レベル入力電圧	V_{ILDR}	すべての入力ポート	0		$0.1V_{DDDR}$	V

注意 STOPモードへの移行, およびSTOPモードからの復帰は, 動作範囲内で行ってください。

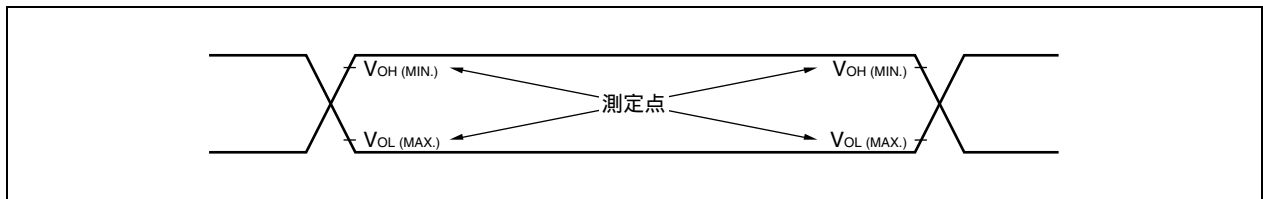


3.3.11 AC 特性

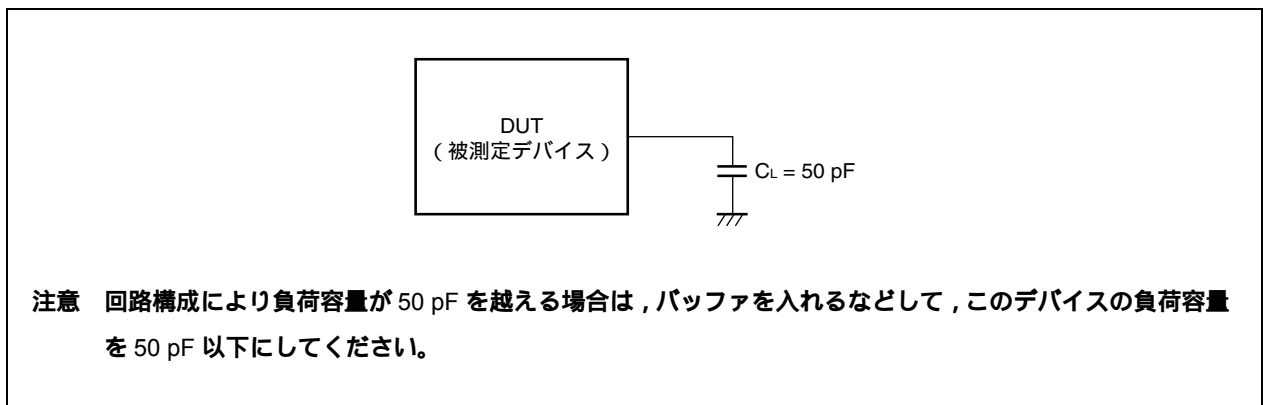
AC テスト入力測定点 (V_{DD} , V_{DD1} , AV_{REF0} , EV_{DD} , BV_{DD})



AC テスト出力測定点



負荷条件

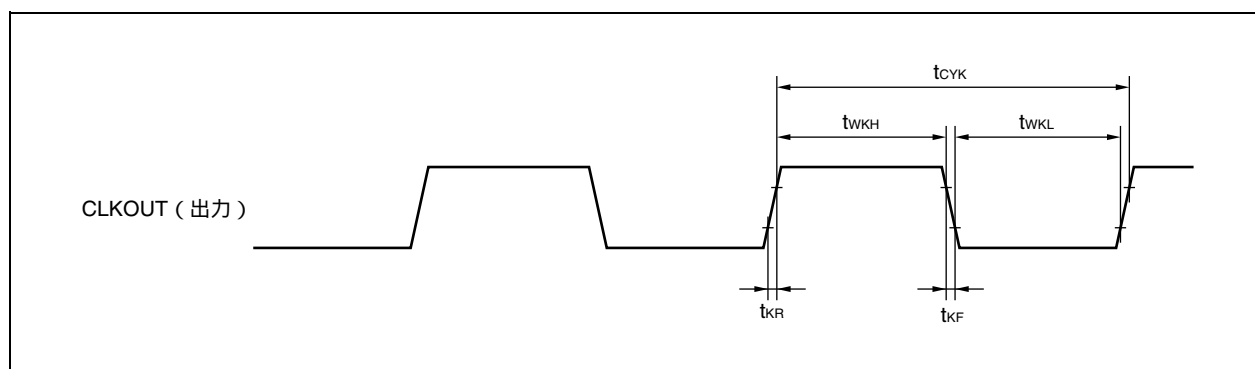


(1) CLKOUT 出力タイミング

($T_A = -40 \sim +125$, $V_{DD} = V_{DD1} = EV_{DD} = BV_{DD} = 3.5 \text{ V} \sim 5.5 \text{ V}$, 4.0 V $AV_{REF0} = 5.5 \text{ V}$, $V_{SS} = V_{SS1} = EV_{SS} = BV_{SS} = AV_{SS} = 0 \text{ V}$, $C_L = 50 \text{ pF}$)

項目	略号	条件	MIN.	MAX.	単位
出力周期	t_{CYK}	3.5 V $V_{DD} = V_{DD1} = EV_{DD} = BV_{DD} < 4.0 \text{ V}$	50 ns	80 μs	
		4.0 V $V_{DD} = V_{DD1} = EV_{DD} = BV_{DD} = 5.5 \text{ V}$	31.25 ns	80 μs	
ハイ・レベル幅	t_{WKH}	3.5 V $V_{DD} = V_{DD1} = EV_{DD} = BV_{DD} < 4.0 \text{ V}$	$t_{CYK}/2 - 15$		ns
		4.0 V $V_{DD} = V_{DD1} = EV_{DD} = BV_{DD} = 5.5 \text{ V}$	$t_{CYK}/2 - 13$		ns
ロウ・レベル幅	t_{WKL}	3.5 V $V_{DD} = V_{DD1} = EV_{DD} = BV_{DD} < 4.0 \text{ V}$	$t_{CYK}/2 - 15$		ns
		4.0 V $V_{DD} = V_{DD1} = EV_{DD} = BV_{DD} = 5.5 \text{ V}$	$t_{CYK}/2 - 13$		ns
立ち上がり時間	t_{KR}	3.5 V $V_{DD} = V_{DD1} = EV_{DD} = BV_{DD} < 4.0 \text{ V}$		15	ns
		4.0 V $V_{DD} = V_{DD1} = EV_{DD} = BV_{DD} = 5.5 \text{ V}$		13	ns
立ち下がり時間	t_{KF}	3.5 V $V_{DD} = V_{DD1} = EV_{DD} = BV_{DD} < 4.0 \text{ V}$		15	ns
		4.0 V $V_{DD} = V_{DD1} = EV_{DD} = BV_{DD} = 5.5 \text{ V}$		13	ns

クロック・タイミング



(2) バス・タイミング

(a) CLKOUT 非同期：マルチプレクス・バス・モード時

($T_A = -40 \sim +125$, $V_{DD} = V_{DD1} = EV_{DD} = BV_{DD} = 3.5 \text{ V} \sim 5.5 \text{ V}$, 4.0 V $AV_{REF0} = 5.5 \text{ V}$, $V_{SS} = V_{SS1} = EV_{SS} = BV_{SS} = AV_{SS} = 0 \text{ V}$, $C_L = 50 \text{ pF}$)

項目	略号	条件	MIN.	MAX.	単位
アドレス設定時間 (対ASTB)	t _{SAST}		(0.5 + t _{ASW}) T - 20		ns
アドレス保持時間 (対ASTB)	t _{HSTA}		(0.5 + t _{AHW}) T - 15		ns
\overline{RD} アドレス・フロート 遅延時間	t _{FRDA}			16	ns
アドレス データ入力設定時間	t _{SAID}			(2 + n + t _{ASW} + t _{AHW}) T - 40	ns
\overline{RD} データ入力設定時間	t _{SRDID}			(1 + n) T - 34	ns
ASTB \overline{RD} , \overline{WRm} 遅延時間	t _{DSTRDWR}		(0.5 + t _{AHW}) T - 15		ns
データ入力保持時間 (対 \overline{RD})	t _{HRDID}		0		ns
\overline{RD} アドレス出力時間	t _{DRDA}		(1 + i + t _{AHW}) T - 15		ns
\overline{RD} , \overline{WRm} ASTB 遅延時間	t _{DRDWRST}		0.5T - 15		ns
\overline{RD} ASTB 遅延時間	t _{DRDST}		(1.5 + i + t _{AHW}) T - 15		ns
\overline{RD} , \overline{WRm} ロウ・レベル幅	t _{WRDWRL}		(1 + n) T - 20		ns
ASTBハイ・レベル幅	t _{WSTH}		(1 + i + t _{ASW}) T - 15		ns
\overline{WRm} データ出力時間	t _{DWROD}			15	ns
データ出力設定時間 (対 \overline{WRm})	t _{SODWR}		(1 + n) T - 25		ns
データ出力保持時間 (対 \overline{WRm})	t _{HWROD}		T - 15		ns
WAIT設定時間 (対アドレス)	t _{SAWT1}	n 1		(1.5 + t _{ASW} + t _{AHW}) T - 45	ns
	t _{SAWT2}			(1.5 + n + t _{ASW} + t _{AHW}) T - 45	ns
WAIT保持時間 (対アドレス)	t _{HAWT1}	n 1	(0.5 + n + t _{ASW} + t _{AHW}) T		ns
	t _{HAWT2}		(1.5 + n + t _{ASW} + t _{AHW}) T		ns
WAIT設定時間 (対ASTB)	t _{SSTWT1}	n 1		(1 + t _{AHW}) T - 35	ns
	t _{SSTWT2}			(1 + n + t _{AHW}) T - 35	ns
WAIT保持時間 (対ASTB)	t _{HSTWT1}	n 1	(n + t _{AHW}) T		ns
	t _{HSTWT2}		(1 + n + t _{AHW}) T		ns
HLD \overline{RQ} ハイ・レベル幅	t _{WHQH}		T + 10		ns
HLD \overline{AK} ロウ・レベル幅	t _{WHAL}		T - 20		ns
HLD \overline{AK} バス出力遅延時間	t _{DHAC}		- 3		ns
HLD \overline{RQ} HLD \overline{AK} 遅延時間	t _{DHQHA1}			(2n + 7.5) T + 25	ns
HLD \overline{RQ} HLD \overline{AK} 遅延時間	t _{DHQHA2}		0.5T	1.5T + 35	ns

備考 1. $T = 1/f_{CPU}$ (f_{CPU} : CPU 動作クロック周波数)

2. n: バス・サイクルに挿入されるウェイト・クロック数
プログラマブル・ウェイト挿入時は、サンプル・タイミングが変わります。
3. i: リード・サイクル後に挿入されるアイドル・ステート数 (0 または 1)
4. 上記スペックは、X1 からデューティ比 1:1 のクロックを入力した場合の値です。
5. t_{ASW}: アドレス・セットアップ・ウェイト・クロック数
t_{AHW}: アドレス・ホールド・保持ウェイト・クロック数
6. m = 0, 1

注意 動作周波数が高い場合, ウェイト・バス・サイクルがなくてはアクセスできません。データのウェイト(n), アドレス・セットアップ・ウェイト(t_{ASW}), アドレス・ホールド・ウェイト(t_{AHW})を挿入してください。

例) CPUクロック (f_{CPU}) 周波数によるウェイト設定について

・μPD70F3378

31.25 ns 1/f_{CPU} < 40 ns : アドレス・セットアップ・ウェイトを設定して使用

・μPD70F3378以外

30 ns 1/f_{CPU} < 40 ns : アドレス・セットアップ・ウェイトを設定して使用

20.8 ns 1/f_{CPU} < 30 ns : アドレス・セットアップ・ウェイトおよびアドレス・ホールド・ウェイトを設定して使用

20.8 ns 1/f_{CPU} 25 ns : データのウェイト(n)を1ウェイト以上設定して使用

(b) CLKOUT 同期: マルチプレクス・バス・モード時

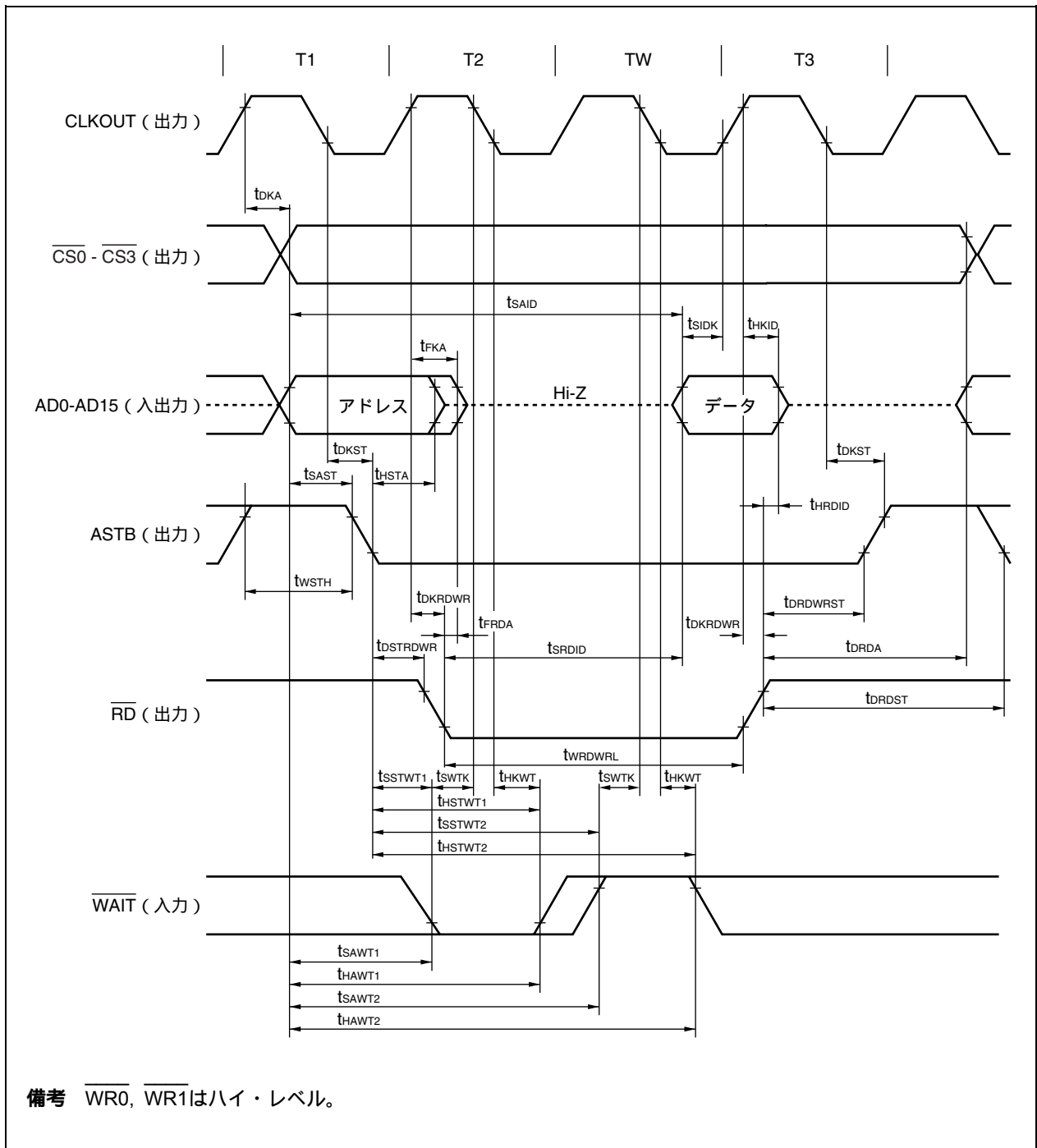
(T_A = -40 ~ +125, V_{DD} = V_{DD1} = EV_{DD} = BV_{DD} = 3.5 V ~ 5.5 V, 4.0 V AV_{REF0} 5.5 V, V_{SS} = V_{SS1} = EV_{SS} = BV_{SS} = AV_{SS} = 0 V, C_L = 50 pF)

項目	略号	条件	MIN.	MAX.	単位
CLKOUT アドレス遅延時間	t _{DKA}		0	24	ns
CLKOUT アドレス・フロート遅延時間	t _{FKA}		0	24	ns
CLKOUT ASTB遅延時間	t _{DKST}		-7	18	ns
CLKOUT \overline{RD} , \overline{WR} m遅延時間	t _{DKRDWR}		-2	18	ns
データ入力設定時間(対CLKOUT)	t _{SIDK}		20		ns
データ入力保持時間(対CLKOUT)	t _{HKID}		5		ns
データ出力遅延時間(対CLKOUT)	t _{DKOD}			27	ns
\overline{WAIT} 設定時間(対CLKOUT)	t _{SWTK}		30		ns
\overline{WAIT} 保持時間(対CLKOUT)	t _{HKWT}		5		ns
\overline{HLDRQ} 設定時間(対CLKOUT)	t _{SHQK}		30		ns
\overline{HLDRQ} 保持時間(対CLKOUT)	t _{HKHQ}		5		ns
CLKOUT \overline{HLDAK} 遅延時間	t _{DKHA}			24	ns
CLKOUT アドレス・フロート遅延時間	t _{DKF}			25	ns

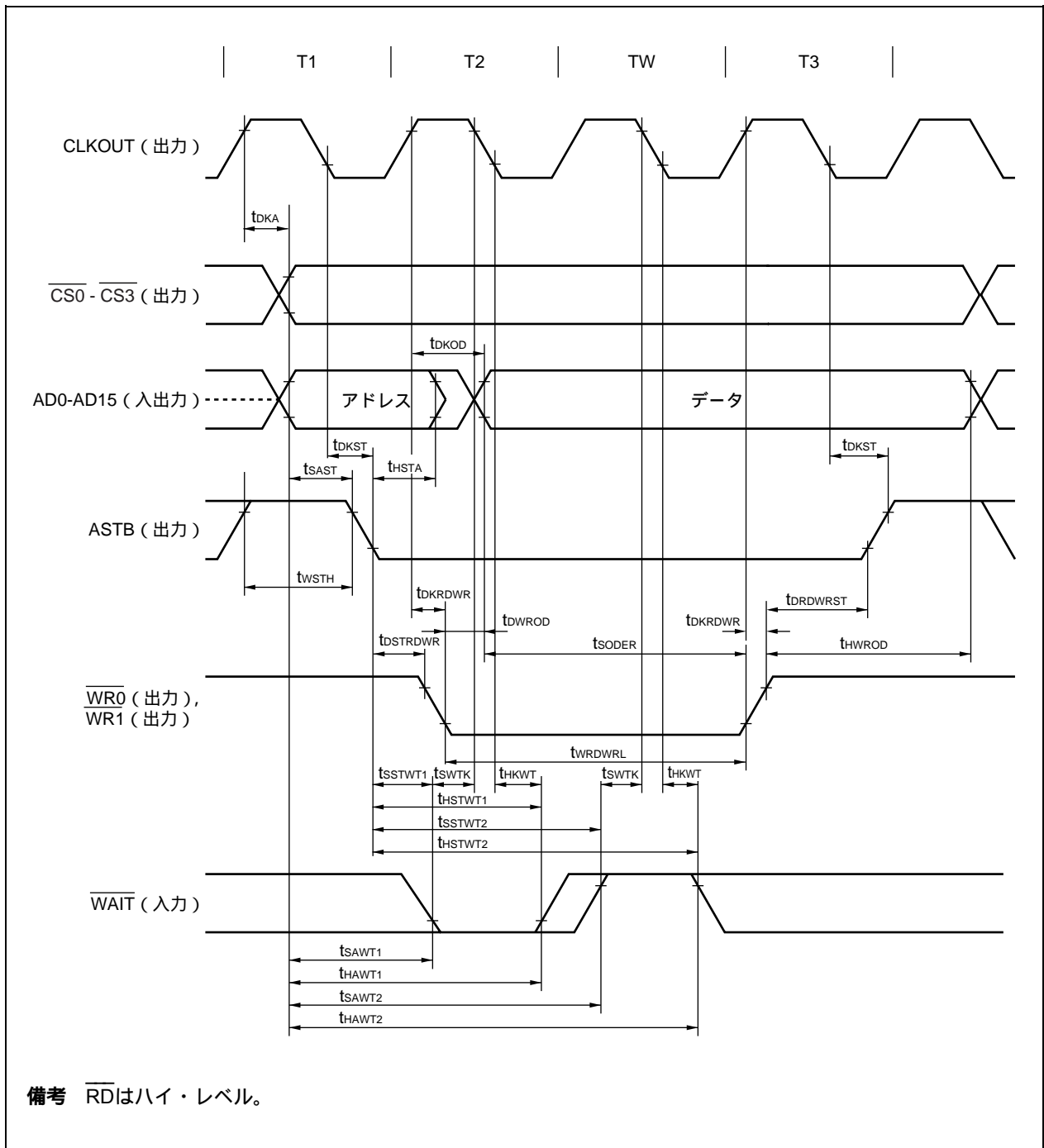
備考 1. 上記スペックは, X1 からデューティ比 1:1 のクロックを入力した場合の値です。

2. m = 0, 1

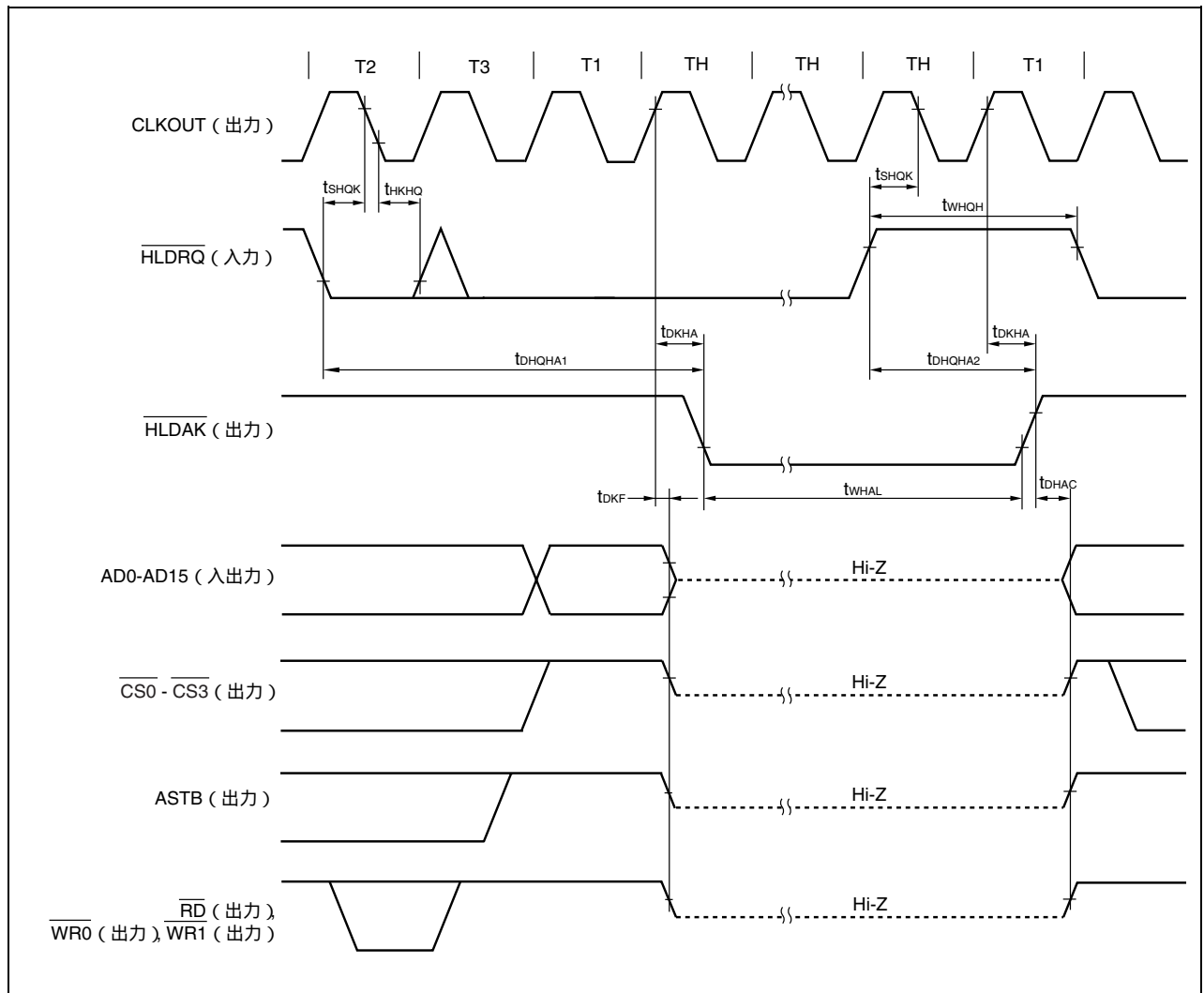
リード・サイクル (CLKOUT 同期 / 非同期, 1 ウェイト) : マルチプレクス・バス・モード時



ライト・サイクル (CLKOUT 同期 / 非同期, 1 ウェイト) : マルチプレクス・バス・モード時



バス・ホールド：マルチプレクス・バス・モード時



(3) 基本動作

(a) リセット, 割り込みタイミング

($T_A = -40 \sim +125$, $V_{DD} = V_{DD1} = EV_{DD} = BV_{DD} = 3.3 \text{ V} \sim 5.5 \text{ V}$, 4.0 V $AV_{REF0} = 5.5 \text{ V}$, $V_{SS} = V_{SS1} = EV_{SS} = BV_{SS} = AV_{SS} = 0 \text{ V}$, $C_L = 50 \text{ pF}$)

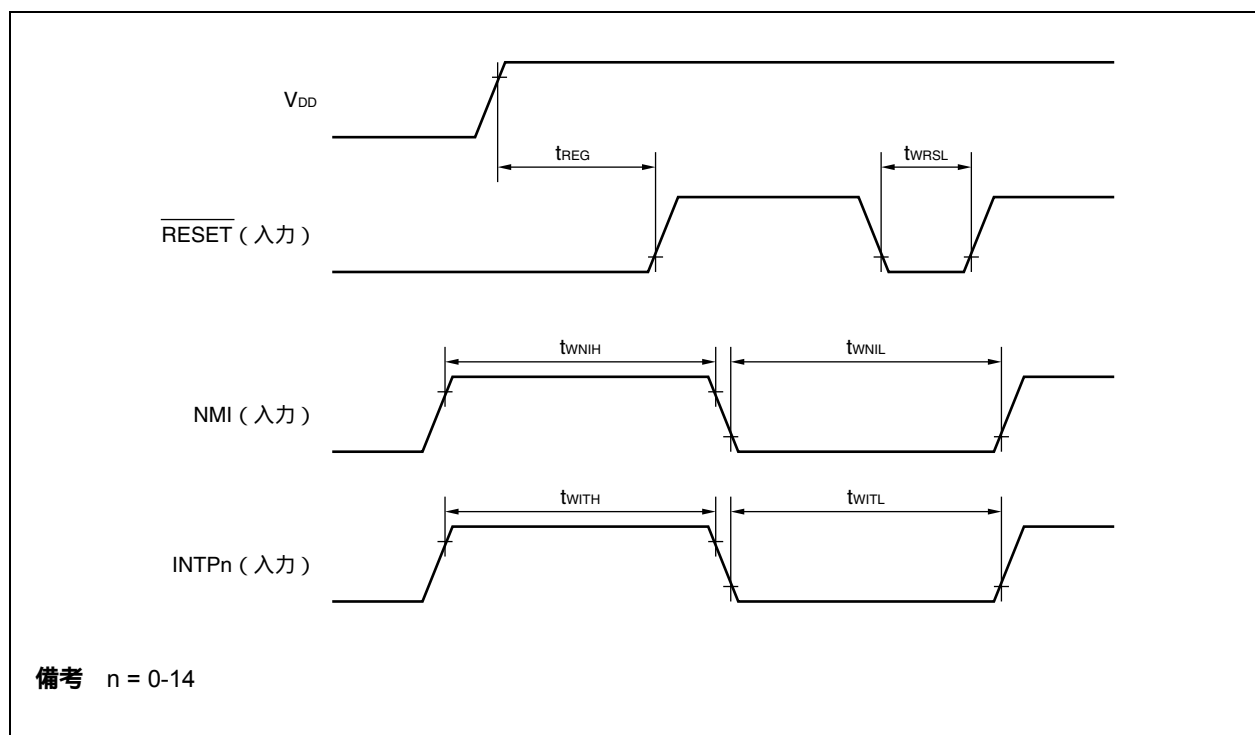
項目	略号	条件	MIN.	MAX.	単位
RESET入力ロウ・レベル幅	t _{WRSL}		250		ns
NMI入力ハイ・レベル幅	t _{WNIH}	アナログ・ノイズ除去	250		ns
NMI入力ロウ・レベル幅	t _{WNIL}	アナログ・ノイズ除去	250		ns
INTPn ^{注1} 入力ハイ・レベル幅	t _{WITH}	アナログ・ノイズ除去 (n = 0-14)	250		ns
		デジタル・ノイズ除去 (n = 3)	注2		ns
INTPn ^{注1} 入力ロウ・レベル幅	t _{WITL}	アナログ・ノイズ除去 (n = 0-14)	250		ns
		デジタル・ノイズ除去 (n = 3)	注2		ns

注 1. ADTRG 入力は兼用である INTP0 の値と同じです。DRST 入力は兼用である INTP2 の値と同じです。

2. 2Tsamp + 20 または 3Tsamp + 20

Tsamp : ノイズ除去用サンプリング・クロックの周期

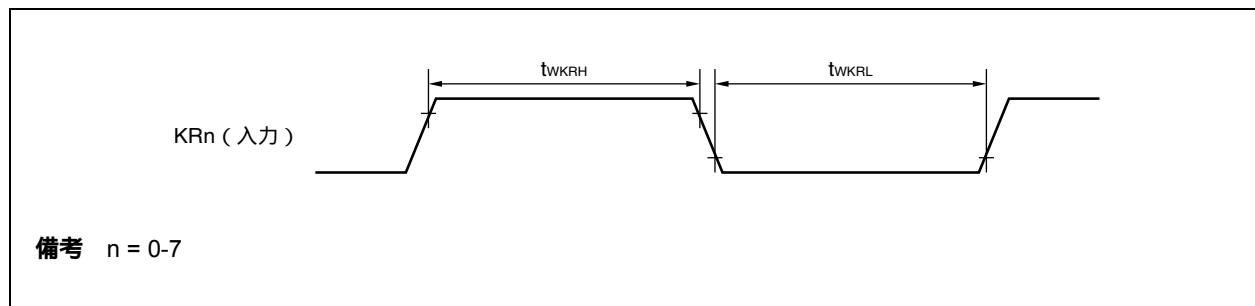
リセット/割り込み



(b) キー・リターン・タイミング

($T_A = -40 \sim +125$, $V_{DD} = V_{DD1} = EV_{DD} = BV_{DD} = 3.3 \text{ V} \sim 5.5 \text{ V}, 4.0 \text{ V}$ $AV_{REF0} = 5.5 \text{ V}, V_{SS} = V_{SS1} = EV_{SS} = BV_{SS} = AV_{SS} = 0 \text{ V}, C_L = 50 \text{ pF}$)

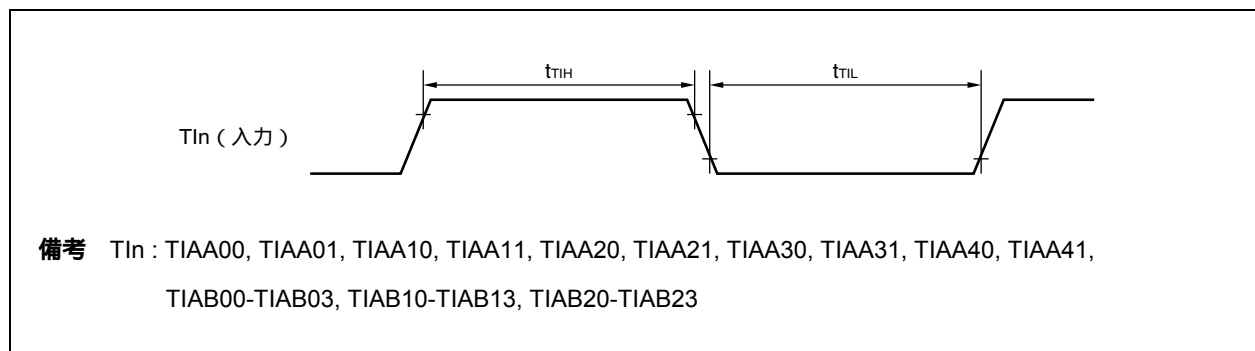
項目	略号	条件	MIN.	MAX.	単位
KRn入力ハイ・レベル幅	t _{WKRH}	アナログ・ノイズ除去 (n = 0-7)	250		ns
KRn入力ロウ・レベル幅	t _{WKRL}		250		ns



(c) タイマ入力タイミング

($T_A = -40 \sim +125$, $V_{DD} = V_{DD1} = EV_{DD} = BV_{DD} = 3.5 \text{ V} \sim 5.5 \text{ V}, 4.0 \text{ V}$ $AV_{REF0} = 5.5 \text{ V}, V_{SS} = V_{SS1} = EV_{SS} = BV_{SS} = AV_{SS} = 0 \text{ V}, C_L = 50 \text{ pF}$)

項目	略号	条件	MIN.	MAX.	単位
TI入力ハイ・レベル幅	t _{TIH}	TIAA00, TIAA01, TIAA10, TIAA11, TIAA20, TIAA21, TIAA30, TIAA31, TIAA40, TIAA41, TIAB00-TIAB03, TIAB10-TIAB13, TIAB20-TIAB23	250		ns
TI入力ロウ・レベル幅	t _{TIL}		250		ns
TO出力サイクル	f _{cyk}	TOAA00, TOAA01, TOAA10, TOAA11, TOAA20, TOAA21, TOAA30, TOAA31, TOAA40, TOAA41, TOAB00-TOAB03, TOAB10-TOAB13, TOAB20-TOAB23	4.0 V $V_{DD} = 5.5 \text{ V}$	16	MHz
			3.5 V $V_{DD} < 4.0 \text{ V}$	10	MHz



(d) CSI タイミング

マスタ・モード

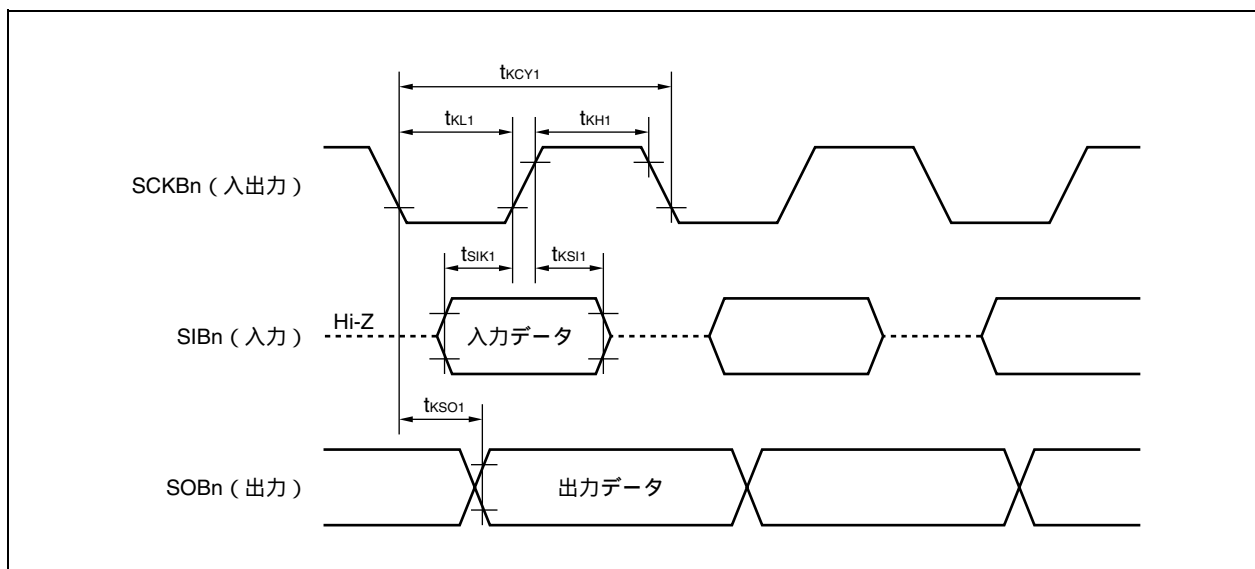
($T_A = -40 \sim +125$, $V_{DD} = V_{DD1} = EV_{DD} = BV_{DD} = 3.5 \text{ V} \sim 5.5 \text{ V}, 4.0 \text{ V}$ $AV_{REF0} = 5.5 \text{ V}$, $V_{SS} = V_{SS1} = EV_{SS} = BV_{SS} = AV_{SS} = 0 \text{ V}$, $C_L = 50 \text{ pF}$)

項目	略号	条件	MIN.	MAX.	単位
SCKBnサイクル・タイム	t_{kCY1}		125		ns
SCKBnハイ・レベル幅	t_{kH1}		$t_{kCY1}/2 - 15$		ns
SCKBnロウ・レベル幅	t_{kL1}		$t_{kCY1}/2 - 15$		ns
SIBn設定時間 (対SCKBn)	t_{sIK1}		30		ns
SIBn保持時間 (対SCKBn)	t_{sI1}		25		ns
SCKBn SOBn出力遅延時間	t_{kSO1}			25	ns

スレーブ・モード

($T_A = -40 \sim +125$, $V_{DD} = V_{DD1} = EV_{DD} = BV_{DD} = 3.5 \text{ V} \sim 5.5 \text{ V}, 4.0 \text{ V}$ $AV_{REF0} = 5.5 \text{ V}$, $V_{SS} = V_{SS1} = EV_{SS} = BV_{SS} = AV_{SS} = 0 \text{ V}$, $C_L = 50 \text{ pF}$)

項目	略号	条件	MIN.	MAX.	単位
SCKBnサイクル・タイム	t_{kCY1}		200		ns
SCKBnハイ・レベル幅	t_{kH1}		90		ns
SCKBnロウ・レベル幅	t_{kL1}		90		ns
SIBn設定時間 (対SCKBn)	t_{sIK1}		50		ns
SIBn保持時間 (対SCKBn)	t_{sI1}		50		ns
SCKBn SOBn出力遅延時間	t_{kSO1}			50	ns



備考 μ PD70F3378, 70F3379, 70F3380 : n = 0-2

μ PD70F3381, 70F3382 : n = 0-3

(e) UART タイミング

($T_A = -40 \sim +125$, $V_{DD} = V_{DD1} = EV_{DD} = BV_{DD} = 3.5 V \sim 5.5 V, 4.0 V$ $AV_{REF0} = 5.5 V, V_{SS} = V_{SS1} = EV_{SS} = BV_{SS} = AV_{SS} = 0 V, C_L = 50 pF$)

項目	略号	条件	MIN.	MAX.	単位
通信レート				1.5	Mbps
ASCK0周波数				10	MHz

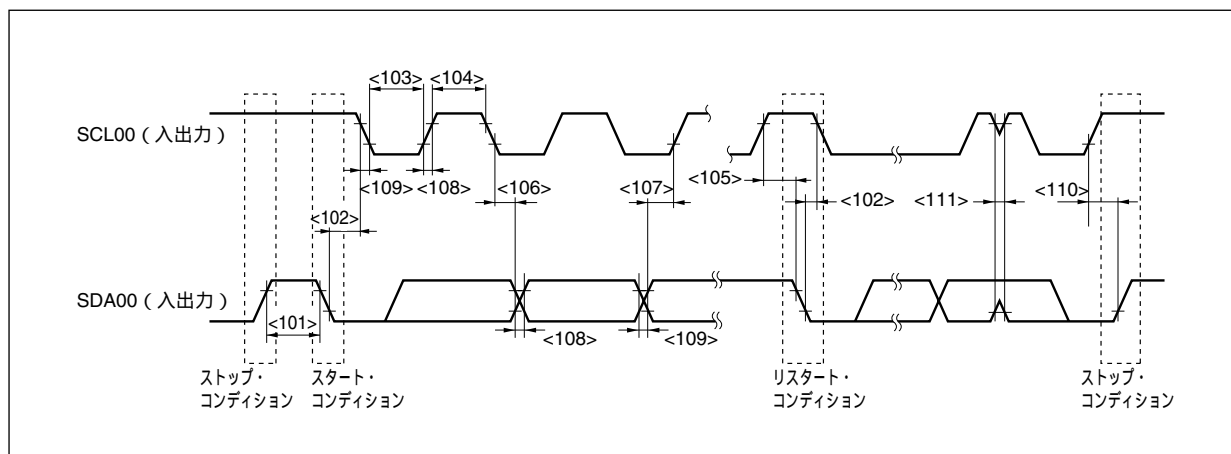
(f) I²C タイミング

($T_A = -40 \sim +125$, $V_{DD} = V_{DD1} = EV_{DD} = BV_{DD} = 3.5 V \sim 5.5 V, 4.0 V$ $AV_{REF0} = 5.5 V, V_{SS} = V_{SS1} = EV_{SS} = BV_{SS} = AV_{SS} = 0 V, C_L = 50 pF$)

項目	略号	標準モード		高速モード		単位
		MIN.	MAX.	MIN.	MAX.	
SCL00クロック周波数	f _{CLK}	0	100	0	400	kHz
バス・フリー・タイム (ストップ・スタート・コンディション間)	t _{BUF}	4.7	-	1.3	-	μs
ホールド時間 ^{注1}	t _{HD : STA}	4.0	-	0.6	-	μs
SCL00クロックのロウ・レベル幅	t _{LOW}	4.7	-	1.3	-	μs
SCL00クロックのハイ・レベル幅	t _{HIGH}	4.0	-	0.6	-	μs
スタート/リスタート・コンディションのセットアップ時間	t _{SU : STA}	4.7	-	0.6	-	μs
データ・ホールド時間	CBUS互換マスタの場合 I ² Cモードの場合	t _{HD : DAT}	5.0	-	-	μs
			0 ^{注2}	-	0 ^{注2}	0.9 ^{注3}
データ・セットアップ時間	t _{SU : DAT}	250	-	100 ^{注4}	-	ns
SDA00およびSCL00信号の立ち上がり時間	t _r	-	1000	20 + 0.1Cb ^{注5}	300	ns
SDA00およびSCL00信号の立ち下がり時間	t _f	-	300	20 + 0.1Cb ^{注5}	300	ns
ストップ・コンディションのセットアップ時間	t _{SU : STO}	4.0	-	0.6	-	μs
入力フィルタによって抑制されるスパイクのパルス幅	t _{SP}	-	-	0	50	ns
各バス・ラインの容量性負荷	C _b	-	400	-	400	pF

- 注1. スタート・コンディション時に、最初のクロック・パルスは、ホールド時間のあとに生成されます。
2. 装置は、SCL00の立ち下がり端の未定義領域を埋めるために（SCL00信号のV_{IHmin.}での）SDA00信号用に最低300nsのホールド時間を内部的に提供する必要があります。
3. 装置がSCL00信号のロウ・ホールド時間（t_{LOW}）を延長しない場合は、最大データ・ホールド時間（t_{HD : DAT}）のみ満たすことが必要です。
4. 高速モードI²Cバスは、標準モードI²Cバス・システム内で利用できます。この場合、次の条件を満たすようにしてください。
- ・装置がSCL00信号のロウ状態ホールド時間を延長しない場合
t_{SU : DAT} 250 ns
 - ・装置がSCL00信号のロウ状態ホールド時間を延長する場合
SCL00ラインが解放される（t_{rmax.} + t_{SU : DAT} = 1000 + 250 = 1250 ns：標準モードI²Cバス仕様）前に、次のデータ・ビットをSDA0nラインに送出してください。
5. C_b：1つのバス・ラインの合計キャパシタンス（単位：pF）

I²Cバス・モード

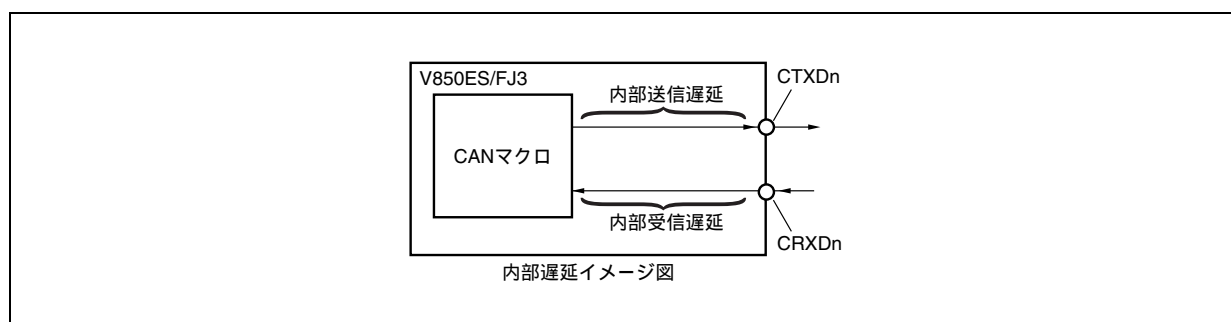
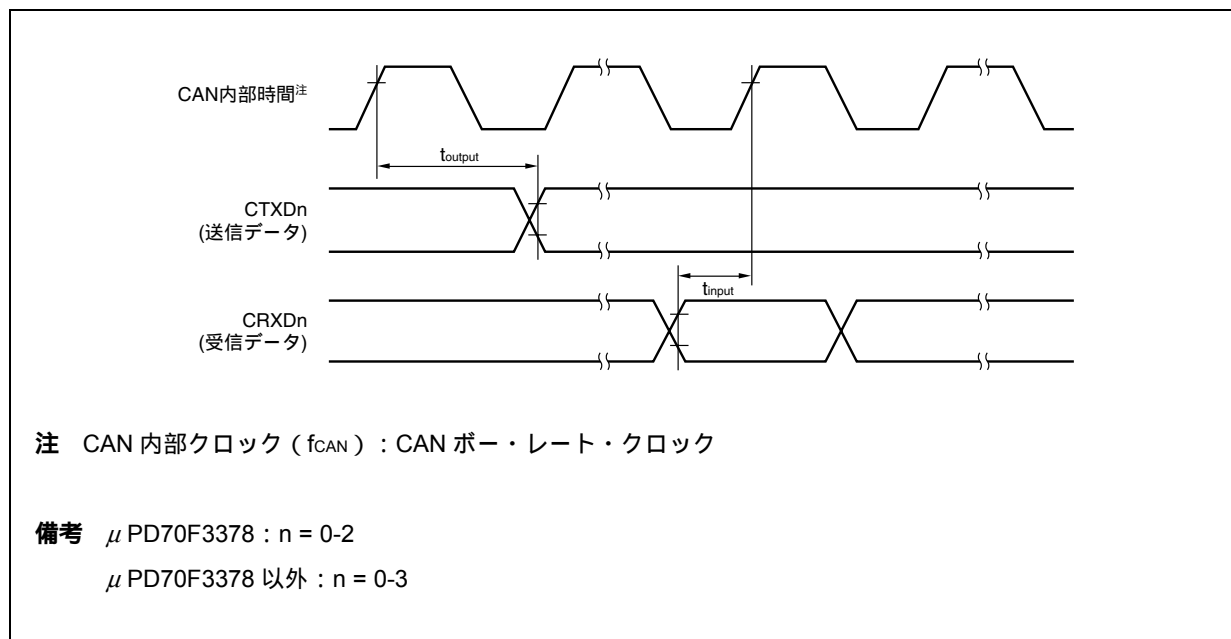


(g) CAN タイミング

($T_A = -40 \sim +125$, $V_{DD} = V_{DD1} = EV_{DD} = BV_{DD} = 3.5 \text{ V} \sim 5.5 \text{ V}, 4.0 \text{ V}$ $AV_{REF0} = 5.5 \text{ V}, V_{SS} = V_{SS1} = EV_{SS} = BV_{SS} = AV_{SS} = 0 \text{ V}, C_L = 50 \text{ pF}$)

項目	略号	条件	MIN.	MAX.	単位
通信レート				1	Mbps
内部遅延時間 ^注				100	ns

注 内部遅延時間 (t_{NODE}) = 内部送信遅延時間 (t_{OUTPUT}) + 内部受信遅延時間 (t_{INPUT})



3.3.12 A/D コンバータ

($T_A = -40 \sim +125$, $V_{DD} = V_{DD1} = EV_{DD} = BV_{DD} = 3.5 \text{ V} \sim 5.5 \text{ V}$, 4.0 V $AV_{REF0} = 5.5 \text{ V}$, $V_{SS} = V_{SS1} = EV_{SS} = BV_{SS} = AV_{SS} = 0 \text{ V}$, $C_L = 50 \text{ pF}$)

項目	略号	条件	MIN.	TYP.	MAX.	単位
分解能					10	bit
総合誤差 ^{注1}		4.0 V AV_{REF0} 5.5 V		± 0.15	± 0.35	%FSR
変換時間	t _{CONV}		3.10		16	μs
安定時間	t _{STA}	ADA0M0.ADA0PSビット = 0 1としたあと	2			μs
パワーダウン復帰時間	t _{DPU}	STOPモード解除後の動作開始	1			μs
ゼロスケール誤差 ^{注1}	ZSE				± 0.35	%FSR
フルスケール誤差 ^{注1}	FSE				± 0.35	%FSR
積分非直線性誤差 ^{注2}	INL				± 2.5	LSB
微分非直線性誤差 ^{注2}	DNL				± 1.5	LSB
アナログ入力電圧	V _{IAN}		AV_{SS}		AV_{REF0}	V
AV_{REF0} 電流	I _{AREF0}	A/Dコンバータ使用時		4	7	mA
		A/Dコンバータ未使用時		1	10	μA
自己診断機能使用時変換結果		AV_{REF0} 変換結果	3FC		3FF	HEX
		AV_{SS} 変換結果	000		003	HEX

- 注 1. 量子化誤差 (± 0.05 %FSR) は含みません。フルスケール値に対する比率 (%FSR) で表します。
 2. 量子化誤差 (± 0.5 LSB) は含みません。

- 注意 1. A/D変換特性にはサンプリング誤差を含みません。ノイズ除去のためにつけるバイパス・コンデンサの値や信号源インピーダンスには注意してください。特に少ないチャンネル数を連続スキャンする場合にスキャン周期が短くなり、サンプリング誤差が大きくなります。
2. ボード設計時には、デジタル回路とアナログ回路をできるだけ分離してレイアウトしてください。また、デジタル回路の信号配線とアナログ回路の信号配線を交差させたり、近接させたりするようなレイアウトはできるだけ避けてください。アナログ・グラウンド (AV_{SS}) は、ボード上の安定したデジタル・グラウンド (GND) と一点で接続してください。
3. アナログ電源、基準電源に接続するバイパス・コンデンサは、チップ・コンデンサのように高周波特性のよいものを使用し、できるだけデバイスの近くで接続してください。
4. 各chのA/D変換結果は、同じアナログ入力を変換しても同じにならない可能性があります。最大で0.6 %FSRの差になる可能性があります。
5. A/D変換中に兼用ポートの設定 (リード/ライト) を行わないでください。変換分解能が低下することがあります。

備考 FSR : Full Scale Range
 LSB : Least Significant Bit

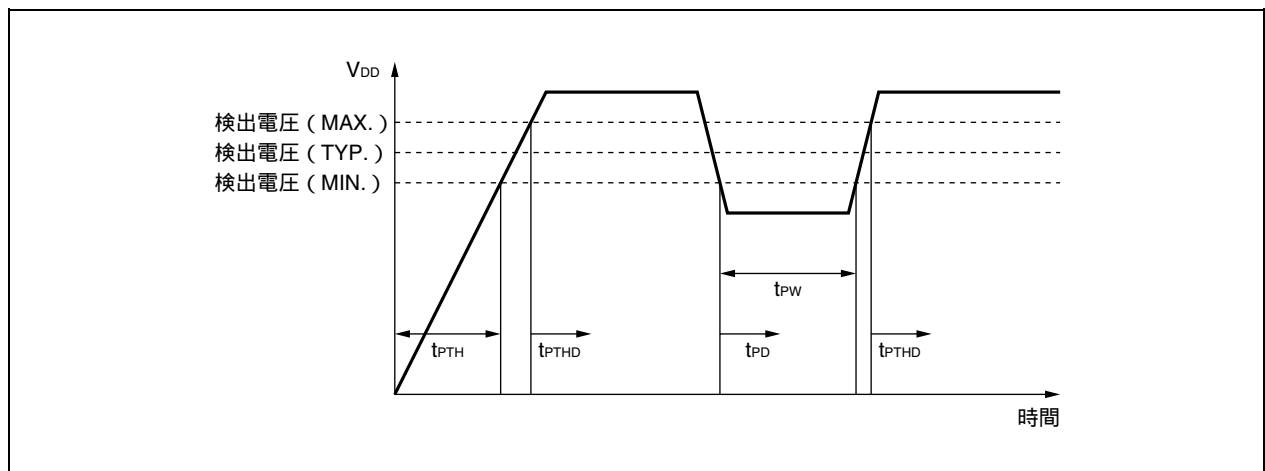
3.3.13 POC 回路特性

($T_A = -40 \sim +125$, $V_{DD} = V_{DD1} = EV_{DD} = BV_{DD}$, $V_{SS} = V_{SS1} = EV_{SS} = BV_{SS} = AV_{SS} = 0$ V, $C_L = 50$ pF)

項目	略号	条件	MIN.	TYP.	MAX.	単位
検出電圧	V_{POCO}		3.3	3.5	3.7	V
電源立ち上げ時間	t_{PTH}	$V_{DD} = 0$ V → 3.3 V	0.002			ms
応答時間1 ^{注1}	t_{PTHd}	電源立ち上げ時, V_{DD} が3.7 Vに達したあと			2.0	ms
応答時間2 ^{注2}	t_{PD}	電源降下時, V_{DD} が3.3 Vを下まわったあと			1.0	ms
最小 V_{DD} 幅	t_{PW}		0.2			ms

注1. 検出電圧を検出してからリセットを解除するまでの時間。

2. 検出電圧を検出してからリセットを出力するまでの時間。

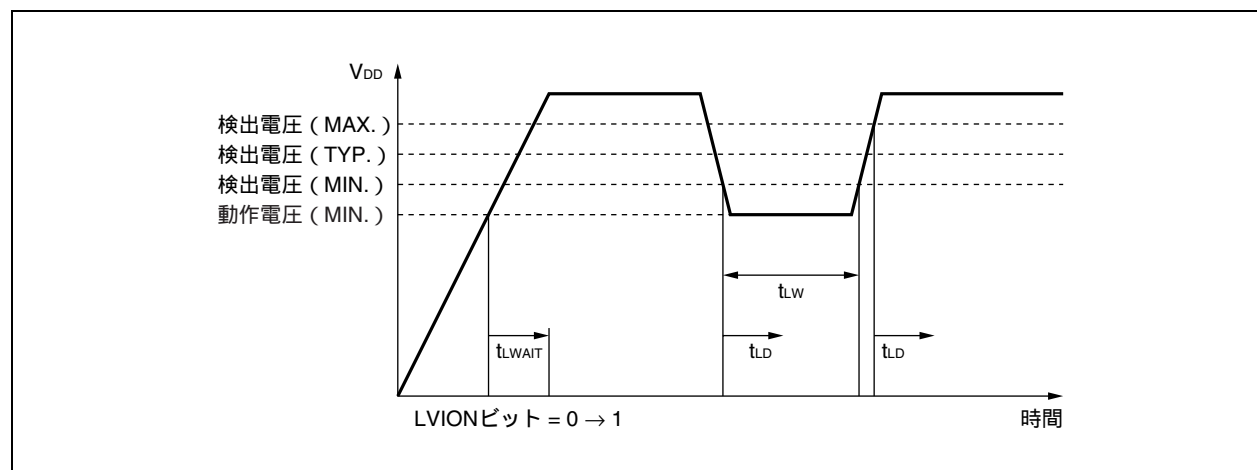


3.3.14 LVI 回路特性

($T_A = -40 \sim +125$, $V_{DD} = V_{DD1} = EV_{DD} = BV_{DD} = 3.3 \text{ V} \sim 5.5 \text{ V}, 4.0 \text{ V}$ $AV_{REF0} = 5.5 \text{ V}, V_{SS} = V_{SS1} = EV_{SS} = BV_{SS} = AV_{SS} = 0 \text{ V}, C_L = 50 \text{ pF}$)

項目	略号	条件	MIN.	TYP.	MAX.	単位
検出電圧	V_{LV10}		3.8	4.0	4.2	V
	V_{LV11}		3.5	3.7	3.9	V
応答時間 ^{注1}	t_{LD}	V_{DD} が V_{LV10}, V_{LV11} (MAX.) に達したあと, V_{DD} が V_{LV10}, V_{LV11} (MIN.) を下回ったあと		0.2	2.0	ms
最小 V_{DD} 幅	t_{LW}		0.2			ms
基準電圧安定待ち時間 ^{注2}	t_{LWAIT}	V_{DD} が3.3 Vに達したあと, LVIONビット (LVIM.bit7) = 0 1となったあと		0.1	0.2	ms

- 注 1. 検出電圧を検出して割り込み / リセットを出力するまでの時間。
2. POC 機能を利用する場合には必要ありません。

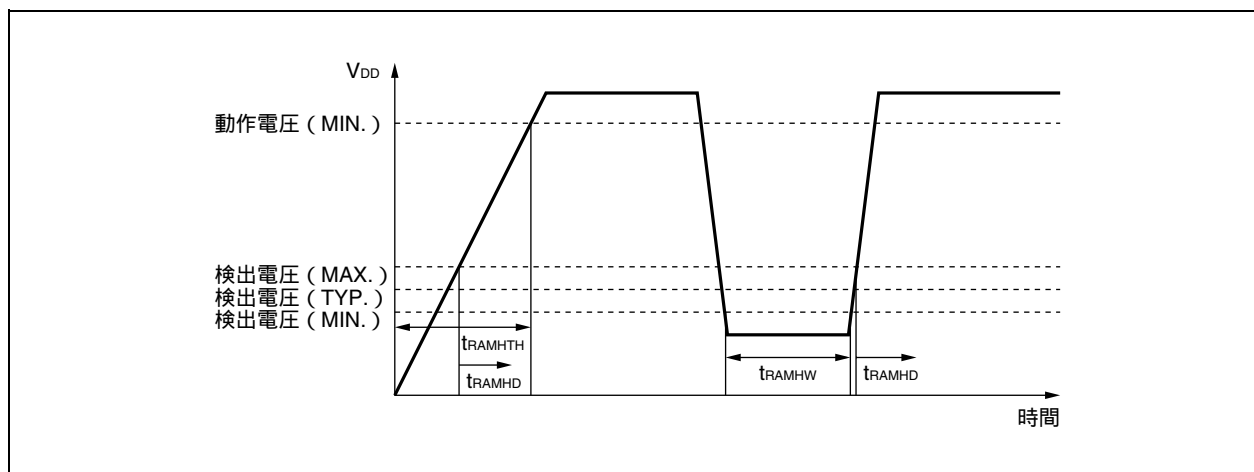


3.3.15 RAM 保持フラグ特性

($T_A = -40 \sim +125$, $V_{DD} = V_{DD1} = EV_{DD} = BV_{DD} = 1.9 \text{ V} \sim 5.5 \text{ V}, 4.0 \text{ V}$ $AV_{REF0} = 5.5 \text{ V}, V_{SS} = V_{SS1} = EV_{SS} = BV_{SS} = AV_{SS} = 0 \text{ V}, C_L = 50 \text{ pF}$)

項目	略号	条件	MIN.	TYP.	MAX.	単位
検出電圧	V_{RAMH}		1.9	2.0	2.1	V
電源電圧立ち上がり時間	t_{RAMHTH}	$V_{DD} = 0 \text{ V} \rightarrow 3.3 \text{ V}$	0.002		1800	ms
応答時間 ^注	t_{RAMHD}	電源電圧が検出電圧 (MAX.) に達したあと		0.2	2.0	ms
最小 V_{DD} 幅	t_{RAMHW}		0.2			ms

注 検出電圧を検出して RAMF ビットをセットするまでの時間。



3. 3. 16 フラッシュ・メモリ・プログラミング特性

基本特性

($T_A = -40 \sim +125$, $V_{DD} = V_{DD1} = EV_{DD} = BV_{DD}$, 4.0 V AV_{REF0} 5.5 V, $V_{SS} = V_{SS1} = EV_{SS} = BV_{SS} = AV_{SS} = 0$ V, $C_L = 50$ pF)

項目	略号	条件	MIN.	TYP.	MAX.	単位
動作周波数	f _{CPU}	μ PD70F3378のみ	4		24	MHz
		μ PD70F3378以外	4		32	MHz
電源電圧	V _{DD}		3.3		5.5	V
書き換え回数	C _{WRT} ^{注1}	コード・フラッシュ, データ保持15年			1000 ^{注2}	回
		データ・フラッシュ, データ保持5年			10000 ^{注2}	回
ハイ・レベル入力電圧	V _{IH}	FLMD0	0.8EV _{DD}		EV _{DD}	V
ロウ・レベル入力電圧	V _{IL}	FLMD0	EV _{SS}		0.2EV _{DD}	V
プログラミング温度	t _{PRG}	コード・フラッシュ	- 40		+ 110 ^{注2}	
		データ・フラッシュ	- 40		+ 125 ^{注2}	

注1. 出荷品に対する初回書き込み時では、「消去 → 書き込み」の場合も、「書き込みのみ」の場合も書き換え1回となります。

例 P: 書き込み E: 消去

出荷品 →P→E→P→E→P: 書き換え回数 3回

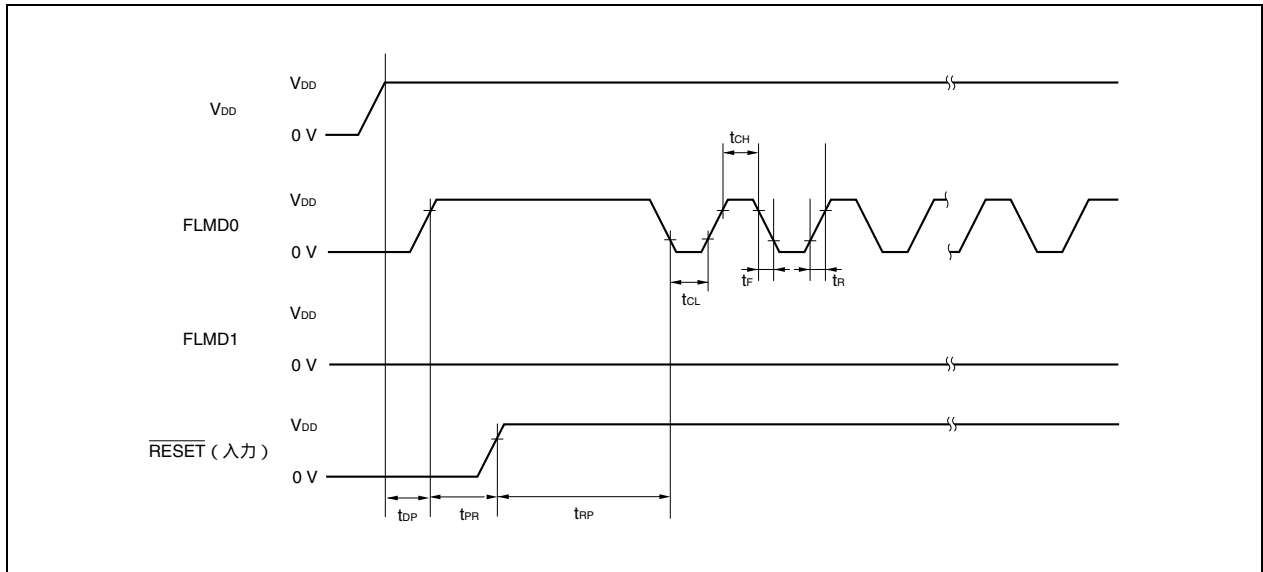
出荷品→E→P→E→P→E→P: 書き換え回数 3回

2. ターゲット値

シリアル書き込みオペレーション特性

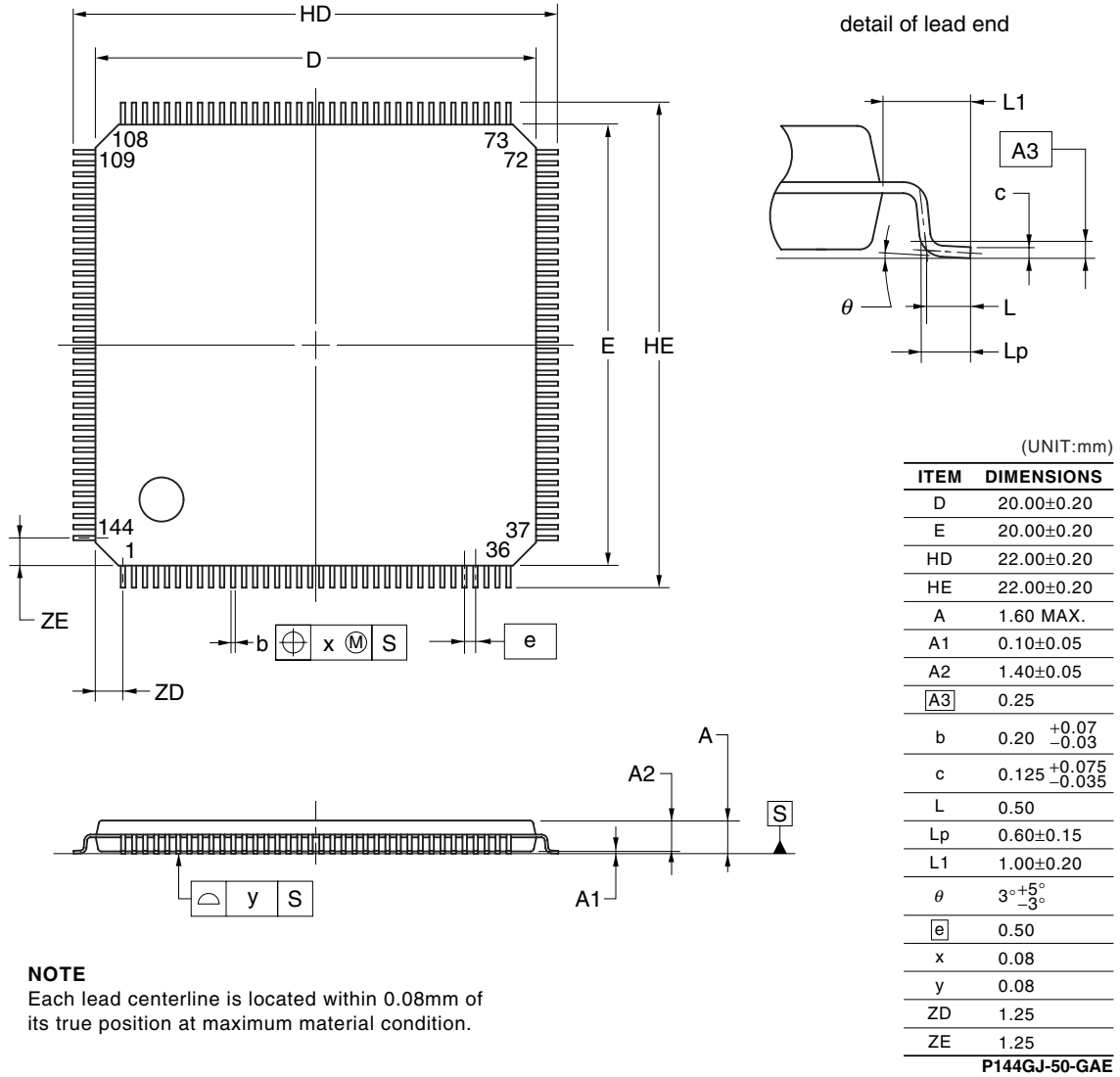
($T_A = -40 \sim +125$, $V_{DD} = V_{DD1} = EV_{DD} = BV_{DD}$, 4.0 V AV_{REF0} 5.5 V, $V_{SS} = V_{SS1} = EV_{SS} = BV_{SS} = AV_{SS} = 0$ V, $C_L = 50$ pF)

項目	略号	条件	MIN.	TYP.	MAX.	単位
FLMD0, FLMD1設定時間 (対V _{DD})	t _{DP}		1			ms
リセット解除時間(対FLMD0)	t _{PR}		2			ms
FLMD0カウント開始時間 (対RESET)	t _{RP}		800			μs
FLMD0カウンタ・ハイ・レベル 幅 / ロウ・レベル幅	t _{CH} /t _{CL}		10		100	μs
FLMD立ち上がり時間 / 立ち下り時間	t _R /t _F				50	ns



4. 外形図

144-PIN PLASTIC LQFP (FINE PITCH) (20x20)



NOTE
Each lead centerline is located within 0.08mm of its true position at maximum material condition.

© NEC Electronics Corporation 2005

{メ モ}

CMOSデバイスの一般的注意事項

入力端子の印加波形

入力ノイズや反射波による波形歪みは誤動作の原因になりますので注意してください。

CMOSデバイスの入力ノイズなどに起因して、 V_{IL} (MAX.) から V_{IH} (MIN.) までの領域にとどまるような場合は、誤動作を引き起こす恐れがあります。入力レベルが固定な場合はもちろん、 V_{IL} (MAX.) から V_{IH} (MIN.) までの領域を通過する遷移期間中にチャタリングノイズ等が入らないようご使用ください。

未使用入力の処理

CMOSデバイスの未使用端子の入力レベルは固定してください。

未使用端子入力については、CMOSデバイスの入力に何も接続しない状態で動作させるのではなく、プルアップかプルダウンによって入力レベルを固定してください。また、未使用の入出力端子が出力となる可能性（タイミングは規定しません）を考慮すると、個別に抵抗を介して V_{DD} または GND に接続することが有効です。

資料中に「未使用端子の処理」について記載のある製品については、その内容を守ってください。

静電気対策

MOSデバイス取り扱いの際は静電気防止を心がけてください。

MOSデバイスは強い静電気によってゲート絶縁破壊を生じることがあります。運搬や保存の際には、当社が出荷梱包に使用している導電性のトレーやマガジン・ケース、または導電性の緩衝材、金属ケースなどを利用し、組み立て工程にはアースを施してください。プラスチック板上に放置したり、端子を触ったりしないでください。

また、MOSデバイスを実装したボードについても同様の扱いをしてください。

初期化以前の状態

電源投入時、MOSデバイスの初期状態は不定です。

電源投入時の端子の出力状態や入出力設定、レジスタ内容などは保証しておりません。ただし、リセット動作やモード設定で定義している項目については、これらの動作ののちに保証の対象となります。

リセット機能を持つデバイスの電源投入後は、まずリセット動作を実行してください。

電源投入切断順序

内部動作および外部インタフェースで異なる電源を使用するデバイスの場合、原則として内部電源を投入した後に外部電源を投入してください。切断の際には、原則として外部電源を切断した後に内部電源を切断してください。逆の電源投入切断順により、内部素子に過電圧が印加され、誤動作を引き起こしたり、異常電流が流れ内部素子を劣化させたりする場合があります。

資料中に「電源投入切断シーケンス」についての記載のある製品については、その内容を守ってください。

電源OFF時における入力信号

当該デバイスの電源がOFF状態の時に、入力信号や入出力プルアップ電源を入れないでください。入力信号や入出力プルアップ電源からの電流注入により、誤動作を引き起こしたり、異常電流が流れ内部素子を劣化させたりする場合があります。

資料中に「電源OFF時における入力信号」についての記載のある製品については、その内容を守ってください。

SuperFlashは、米国Silicon Storage Technology, Inc.の米国、日本などの国における登録商標です。

注意：本製品は Silicon Storage Technology, Inc. からライセンスを受けた SuperFlash® を使用しています。

- 本資料は、この製品の企画段階で作成していますので、予告なしに内容を変更することがあります。また本資料で扱う製品の製品化を中止することがあります。
- 文書による当社の事前の承諾なしに本資料の転載複製を禁じます。当社は、本資料の誤りに関し、一切その責を負いません。
- 当社は、本資料に掲載された当社製品の使用に関連し発生した第三者の特許権、著作権その他の知的財産権の侵害等に関し、一切その責を負いません。当社は、本資料に基づき当社または第三者の特許権、著作権その他の知的財産権を何ら許諾するものではありません。
- 本資料に記載された回路、ソフトウェアおよびこれらに関連する情報は、半導体製品の動作例、応用例を説明するものです。お客様の機器の設計において、回路、ソフトウェアおよびこれらに関連する情報を使用する場合には、お客様の責任において行ってください。これらの使用に起因しお客様または第三者に生じた損害に関し、当社は、一切その責を負いません。
- 当社は、当社製品の品質、信頼性の向上に努めておりますが、当社製品の不具合が完全に発生しないことを保証するものではありません。また、当社製品は耐放射線設計については行っておりません。当社製品をお客様の機器にご使用の際には、当社製品の不具合の結果として、生命、身体および財産に対する損害や社会的損害を生じさせないよう、お客様の責任において冗長設計、延焼対策設計、誤動作防止設計等の安全設計を行ってください。
- 当社は、当社製品の品質水準を「標準水準」、「特別水準」およびお客様に品質保証プログラムを指定していただく「特定水準」に分類しております。また、各品質水準は、以下に示す用途に製品が使われることを意図しておりますので、当社製品の品質水準をご確認ください。

標準水準：コンピュータ、OA機器、通信機器、計測機器、AV機器、家電、工作機械、パーソナル機器、産業用ロボット

特別水準：輸送機器（自動車、電車、船舶等）、交通用信号機器、防災・防犯装置、各種安全装置、生命維持を目的として設計されていない医療機器

特定水準：航空機器、航空宇宙機器、海底中継機器、原子力制御システム、生命維持のための医療機器、生命維持のための装置またはシステム等

当社製品のデータ・シート、データ・ブック等の資料で特に品質水準の表示がない場合は、標準水準製品であることを表します。意図されていない用途で当社製品の使用をお客様が希望する場合には、事前に当社販売窓口までお問い合わせください。

(注)

- (1) 本事項において使用されている「当社」とは、NECエレクトロニクス株式会社およびNECエレクトロニクス株式会社がその総株主の議決権の過半数を直接または間接に保有する会社をいう。
- (2) 本事項において使用されている「当社製品」とは、(1)において定義された当社の開発、製造製品をいう。

M50710J

【発行】

NECエレクトロニクス株式会社

〒211-8668 神奈川県川崎市中原区下沼部1753

電話(代表)：044(435)5111

お問い合わせ先

【ホームページ】

NECエレクトロニクスの情報がインターネットでご覧になれます。

URL(アドレス) <http://www.necel.co.jp/>

【営業関係、技術関係お問い合わせ先】

半導体ホットライン

(電話：午前 9:00～12:00、午後 1:00～5:00)

電話：044-435-9494

E-mail：info@necel.com

【資料請求先】

NECエレクトロニクスのホームページよりダウンロードいただくか、NECエレクトロニクスの販売特约店へお申し付けください。